

**Serie | 6, Piekarnik do zabudowy, 60 x 60 cm, Stalowy  
HBG539ES0**



**Zintegrowane wyposażenie dodatkowe**

1 x Ruszt kombinowany  
1 x Brytfanka (blacha) uniwersalna  
1 x Blacha do pieczenia

**Wyposażenie dodatkowe**

HEZ530000 : Blachy połówkowe  
HEZ538000 : Prowadnice teleskopowe na 1 poziomie VarioClip  
HEZ538200 : Prowadnice teleskopowe na 2 poziomach  
HEZ538S00 : Prowadnice teleskopowe na 3 poziomach w tym 1 prowadnica VarioClip  
HEZ638200 : Prowadnice teleskopowe na 2 poziomach full extension  
HEZ638300 : Prowadnice teleskopowe na 3 poziomach full extension

**Piekarnik do zabudowy z AutoPilot:  
automatycznie upiecze wyśmienite potrawy.**

- **EcoClean Direct:** niemal bez potrzeby czyszczenia dzięki specjalnej powłoce na tylnej ścianie, która automatycznie absorbuje tłuszcz.
- **Termoobieg 3D:** równomierne rozprawdanie ciepła przy pieczeniu nawet na trzech poziomach.
- **AutoPilot 40:** perfekcyjnie przygotowane potrawy dzięki 40 programom automatycznym.
- **Obsługa za pomocą wyświetlacza TFT:** łatwa obsługa dzięki wyraźnemu tekstowi i symbolom.
- **Chowane pokrętki:** ułatwiają utrzymanie w czystości panelu sterowania.

**Dane techniczne**

Kolor / materiał obudowy : Stalowy  
Typ budowy : Do zabudowy  
Zintegrowany system oczyszczania : Hydroliza, Panele katalityczne na części ścian  
Wymagana przestrzeń instalacyjna (WxSxG) : 585-595 x 560-568 x 550 mm  
Wymiary urządzenia : 595 x 594 x 548 mm  
Wymiary zapakowanego urządzenia (WxSxG) (mm) : 675 x 690 x 660 mm  
Materiał panelu sterowania : Stal szlachetna  
Materiał drzwi : Szkło  
Masa netto (kg) : 38,413 kg  
Pojemność użytkowa piekarnika : 71 l  
Sposoby grzania : Dolne grzanie, Funkcja pizza, Grill z obiegiem powietrza, Gorące powietrze , Gorące powietrze delikatne, Grill o dużej powierzchni, Grill o małej powierzchni, Grzanie górne/dolne, Grzanie intensywne, Pieczenie w niskiej temperaturze, Podtrzymywanie ciepła, Rozmrażanie, Wstępne nagrzewanie  
Materiał komory piekarnika : Inne  
Kontrola temperatury : Elektroniczna  
Ilość lamp wewnętrznych : 1  
Świadectwa homologacji : CE, VDE  
Długość kabla przyłączeniowego (cm) : 120 cm  
Kod EAN : 4242005198221  
Liczba komór - DYREKTYWA (2010/30/WE) : 1  
Klasa efektywności energetycznej DYREKTYWA (2010/30/WE) : A  
Zużycie energii dla cyklu w trybie z włączonym wentylatorem : 0,97 kWh/cykl  
Zużycie energii na cykl przy termoobiegu - (2010/30/EC) : 0,81 kWh/cykl  
Wskaźnik efektywności energetycznej (2010/30/EC) : 95,3 %  
Moc przyłączeniowa (W) : 3600 W  
Natężenie (A) : 16 A  
Napięcie (V) : 220-240 V  
Częstotliwość (Hz) : 50; 60 Hz  
Rodzaj wtyczki : Wtyczka Schuko/Gardy z uziemieniem



## Serie | 6, Piekarnik do zabudowy, 60 x 60 cm, Stalowy HBG539ES0

### Piekarnik do zabudowy z AutoPilot: automatycznie upiecze wyśmienite potrawy.

- HBG539ES0

#### Design:

- Zaleca się wybór urządzeń w ramach Serie | 6, aby zapewnić optymalne wzornictwo urządzeń do zabudowy.
- Duża pojemność piekarnika z emalią GranitEmail
- Uchwyt prosty
- Wewnętrzna strona drzwi w pełni szklana

#### Typ piekarnika / rodzaje grzania:

- Piekarnik z 13 funkcjami grzania: termoobieg 3D, grzanie góra/dół, grill z obiegiem powietrza, grill o dużej powierzchni, grill o małej powierzchni, funkcja Pizza, grzanie dolne, grzanie intensywne, pieczenie w niskiej temp., rozmrażanie, podgrzewanie, podtrzymywanie ciepła, termoobieg łagodny
- Regulacja temperatury w zakresie 30 °C - 275 °C
- Pojemność: 71 l

#### Komfort:

- Obsługa za pomocą wyświetlacza TFT (białe podświetlenie)
- Sterowanie pokręteł, Chowane pokręta
- Programy automatyczne AutoPilot, 40
- Programy automatyczne AutoPilot
- Zegar elektroniczny
- Automatyczna propozycja temperatury wyświetlacz temperatury  
Kontrola nagrzewania  
funkcja szabasowa  
Programy automatyczne AutoPilot  
automatyczny start
- Przycisk informacyjny
- Szybkie nagrzewanie
- Halogenowe oświetlenie wnętrza piekarnika, wyłącznik oświetlenia piekarnika
- Chłodny front 40° C
- Dmuchawa chłodząca
- Zawias drzwi: SoftClose - miękkie domykanie drzwi, SoftClose i SoftOpen - delikatne otwieranie i domykanie drzwi piekarnika, Zawias drzwi u dołu

#### Bezpieczeństwo:

- Zabezpieczenie przed uruchomieniem przez dzieci  
Wyłącznik bezpieczeństwa  
Wskaźnik zalegania ciepła  
wyłącznik kontaktowy drzwi

#### Czyszczenie:

- EcoClean Direct tylna ścianka
- Asystent czyszczenia

#### Drabinki piekarnika / prowadnice

- prowadnica teleskopowa na 1 poziomie, z funkcją TelescopeStop
- Liczba poziomów drabinek: 5 szt

#### Wyposażenie standardowe:

- Blacha do pieczenia, 1 x blacha uniwersalna, 1 x ruszt kombinowany

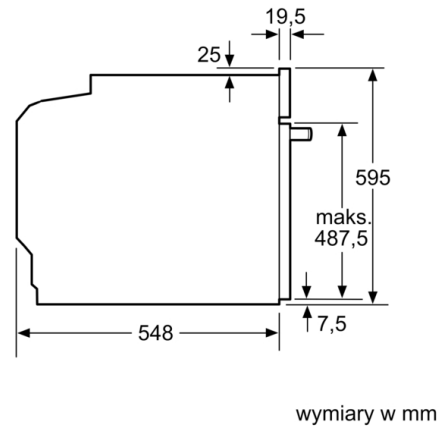
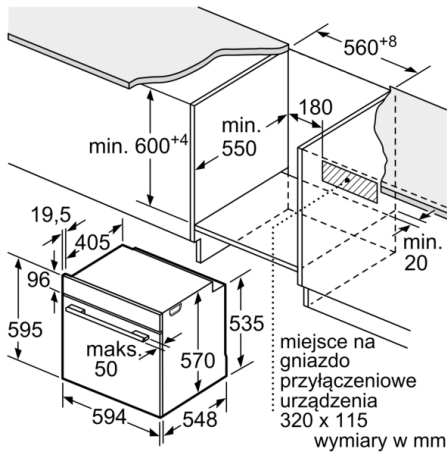
#### Dane techniczne:

- Długość przewodu sieciowego: 120 cm
- Napięcia znamionowe: 220 - 240 V
- Wartość całkowita przyłącza elektrycznego: 3.6 kW
- Klasa efektywności energetycznej ( EU Nr. 65/2014): A (w skali efektywności energetycznej od A+++ do D)  
Zużycie energii dla cyklu w trybie tradycyjnym: 0.97 kWh  
Zużycie energii dla cyklu w trybie z włączonym wentylatorem: 0.81 kWh  
Liczba komór: 1  
Źródło ciepła: elektryczne  
Objętość: 71 l

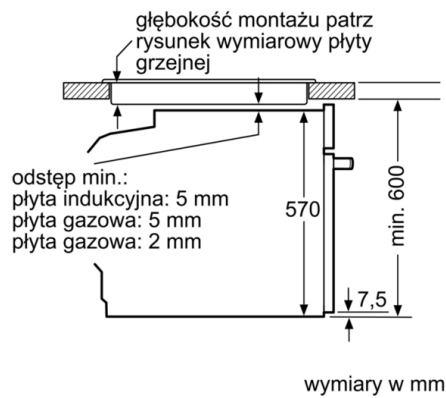
#### Wymiary:

- Wymiary (WxSxG): 595 mm x 594 mm x 548 mm
- Wymiary niszy (WxSxG): 585 mm - 595 mm x 560 mm - 568 mm x 550 mm
- "Należy zachować wymiary i uwzględnić wskazówki montażowe zgodnie z rysunkiem montażowym"

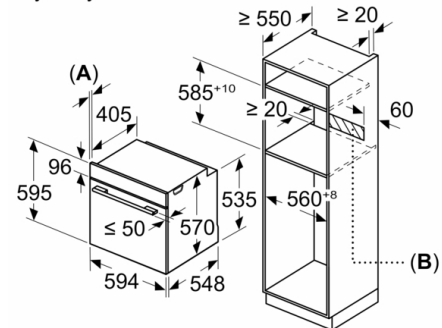
**Serie | 6, Piekarnik do zabudowy, 60 x 60  
cm, Stalowy  
HBG539ES0**



**Montaż z płytą grzejną.**



**Wymiary w mm**



- A:** 19,5 mm  
**B:** Miejsce na przyłącza urządzenia 320 x 115 mm