

## Serie 6, Piekarnik do zabudowy, 60 x 60 cm, Czarny HBG539EB0



**A**



### Zintegrowane wyposażenie dodatkowe

1 x Emaliowana blacha do pieczenia, 1 x Ruszt kombinowany, 1 x Brytfanka (blacha) uniwersalna

### Wyposażenie dodatkowe

HEZ327000 Kamień i łożatka do pieczenia pizzy, chleba, HEZ32WA00 ;  
HEZ530000 Blachy półokrągłe, HEZ531010 ;, HEZ532010 ;,  
HEZ538000 Prowadnice teleskop. 1 pozi. VarioClip, HEZ617000  
Forma do pieczenia pizzy, HEZ629070 Blacha Air Fry i do grillowania,  
HEZ631070 ;, HEZ638000 Prowadnice teleskop. 1 pozi. VarioClip,  
HEZ660050 ;, HEZ664000 ;, HEZ915003 Szklane naczynie do  
pieczenia, HEZG0AS00 Kabel zasilający 3 m, HEZ632070 ;,  
HEZ633001 Pokrywa formy profesjonalnej, HEZ633070 Forma  
profesjonalna, HEZ634000 ;, HEZ636000 Brytfanna szklana

## Piekarnik do zabudowy z AutoPilot: automatycznie upiecze wysmienite potrawy.

- **EcoClean Direct:** niemal bez potrzeby czyszczenia dzięki specjalnej powłoce na tylnej ścianie, która automatycznie absorbuje tłuszcz.
- **AutoPilot 40:** perfekcyjnie przygotowane potrawy dzięki 40 programom automatycznym.
- **Obsługa za pomocą wyświetlacza TFT:** czytelny wyświetlacz z wyraźnymi napisami i obrazami.
- **Drzwi urządzenia otwierają się i zamykają nadzwyczaj delikatnie i cicho dzięki systemom SoftOpen i SoftClose.**
- **Prowadnice teleskopowe na 1 poziomie: bezpieczne i wygodne wkładanie i wyjmowanie blachy do pieczenia.**

### Dane techniczne

Typ budowy: ..... Do zabudowy  
Zintegrowany system oczyszczania: ..... Program EcoClean, Hydroliza  
Wymagana przestrzeń instalacyjna (WxSxG): ..... 585-595 x 560-568 x 550 mm  
Wymiary urządzenia: ..... 595 x 594 x 548 mm  
Wymiary zapakowanego urządzenia (WxSxG) (mm): .665 x 660 x 690 mm  
Materiał panelu sterowania: ..... Szkło  
Materiał drzwi: ..... Szkło  
Masa netto: ..... 34.7 kg  
Pojemność użytkowa piekarnika: ..... 71 l  
Sposoby grzania: Rozmrażanie, Grill o dużej powierzchni, termoobieg delikatny, Gorące powietrze, Grzanie intensywne, Grill o małej powierzchni, Grzanie górne/dolne, Funkcja pizza, Pieczenie w niskiej temperaturze, Dolne grzanie, Grill z obiegiem powietrza, Wstępne nagrzewanie, Podtrzymywanie ciepła  
Kontrola temperatury: .....Elektroniczna  
Ilość lamp wewnętrznych: .....1  
Długość kabla przyłączeniowego: ..... 120.0 cm  
Kod EAN: ..... 4242005198238  
Liczba komór - DYREKTYWA (2010/30/WE): ..... 1  
Klasa efektywności energetycznej: .....A  
Zużycie energii dla cyklu w trybie z włączonym wentylatorem: ... 0.97 kWh/cykl  
Zużycie energii na cykl przy termoobiegu - (2010/30/EC): ..... 0.81 kWh/cykl  
Wskaźnik efektywności energetycznej (2010/30/EC): ..... 95.3 %  
Moc przyłączeniowa: .....3600 W  
Natężenie (A): ..... 16 A  
Napięcie (V): ..... 220-240 V  
Częstotliwość (Hz): .....50; 60 Hz  
Rodzaj wtyczki: ..... brak wtyczki (podłączenie elektryczne przez elektryka), Wtyczka Schuko/Gardy z uziemieniem  
Zawarte akcesoria: .... 1 x Emaliowana blacha do pieczenia, 1 x Ruszt kombinowany, 1 x Brytfanka (blacha) uniwersalna



## Serie 6, Piekarnik do zabudowy, 60 x 60 cm, Czarny HBG539EB0

### Piekarnik do zabudowy z AutoPilot: automatycznie upiecze wyśmienite potrawy.

- HBG539EB0

#### Design:

- Zaleca się wybór urządzeń w ramach Serie I 6, aby zapewnić optymalne wzornictwo urządzeń do zabudowy.
- Duża pojemność piekarnika z emalią GranitEmail
- Wewnętrzna strona drzwi w pełni szklana
- Uchwyt prosty

#### Typ piekarnika / rodzaje grzania:

- Piekarnik z 13funkcjami grzania:
- Termoobieg 3D, grzanie góra/dół, grill z obiegiem powietrza, grill o dużej powierzchni, grill o małej powierzchni, funkcja Pizza, grzanie dolne, grzanie intensywne, gotowanie w niskiej temperaturze, rozmrażanie, podgrzewanie, podtrzymywanie ciepła, termoobieg delikatny

#### Komfort:

- Sterowanie pokrętkiem
- Chowane pokrętła Pokrętło okrągłe
- Obsługa za pomocą wyświetlacza TFT (białe podświetlenie)
- Regulacja temperatury w zakresie 30 °C - 275 °C
- Pojemność: 71 l
- Programy automatyczne AutoPilot, 40
- Zegar elektroniczny
- Automatyczna propozycja temperatury
- Programy automatyczne AutoPilot Automatyczny start Funkcja szabasowa Kontrola nagrzewania Wskaźnik aktualnej temperatury
- Zawias drzwi u dołu
- SoftOpen - delikatne otwieranie drzwi piekarnika SoftClose - miękkie domykanie drzwi
- Automatyczne szybkie nagrzewanie
- Niska temperatura drzwi
- Halogenowe oświetlenie wnętrza piekarnika, wyłącznik oświetlenia piekarnika
- Przycisk informacyjny
- Dmuchawa chłodząca

#### Bezpieczeństwo:

- Zabezpieczenie przed uruchomieniem przez dzieci
- Wyłącznik bezpieczeństwa Wskaźnik zalegania ciepła Wyłącznik kontaktowy drzwi

#### Czyszczenie:

- EcoClean Direct: powlekane ścianka tylna
- Asystent czyszczenia

#### Drabinki piekarnika / prowadnice

- prowadnica teleskopowa na 1 poziomie, z funkcją TelescopeStop, standardowe wysuwanie
- Liczba poziomów drabinek: 5 szt

#### Wyposażenie standardowe:

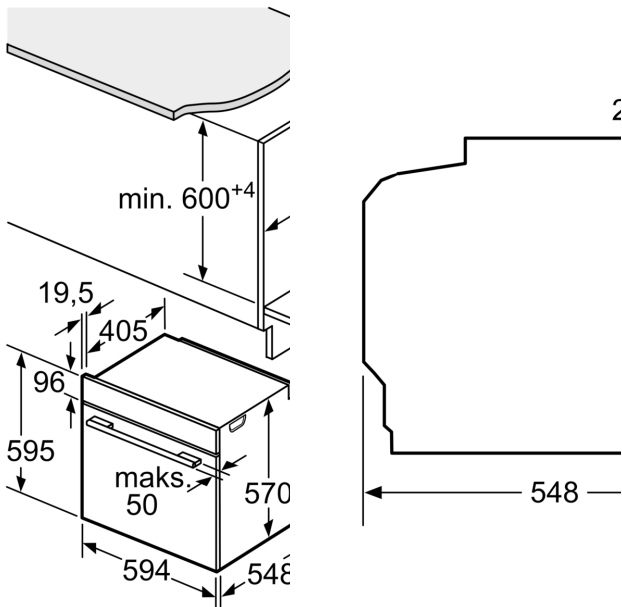
- blacha uniwersalna, emaliowana blacha do pieczenia, ruszt kombinowany

#### Dane techniczne:

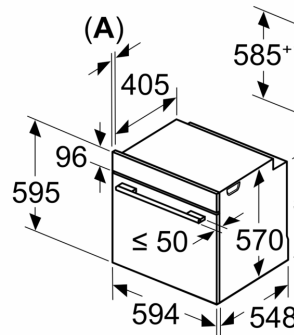
- Długość przewodu sieciowego: 120 cm
- Napięcia znamionowe: 220 - 240 V
- Wartość całkowita przyłącza elektrycznego: 3.6 kW

- Klasa efektywności energetycznej ( EU Nr. 65/2014): A(w skali efektywności energetycznej od A+++ do D)

**Serie 6, Piekarnik do zabudowy, 60 x  
60 cm, Czarny  
HBG539EB0**



Wymiary w mm



**A:** 19,5 mm  
**B:** Miejsce na przyłącz  
115 mm

Montaż z płytą grzejną:

