

Serie 6, Piekarnik do zabudowy, 60 x 60 cm, Stal szlachetna HBG5370S0



A



Zintegrowane wyposażenie dodatkowe

1 x Emaliowana blacha do pieczenia, 1 x Ruszt kombinowany, 1 x Brytfanka (blacha) uniwersalna

Wyposażenie dodatkowe

HEZ327000 Kamień i łąpatka do piecz. pizzy, chleba, HEZ32WA00 ; HEZ531010 ; HEZ532010 ; HEZ538000 Prowadnice teleskop. 1 pozio. VarioClip, HEZ617000 Forma do pieczenia pizzy, HEZ629070 Blacha Air Fry i do grillowania, HEZ631070 ; HEZ632070 ; HEZ634000 ; HEZ638000 Prowadnice teleskop. 1 pozio. VarioClip, HEZ660050 ; HEZ664000 ; HEZ915003 Szklane naczynie do pieczenia, HEZG0AS00 Kabel zasilający 3 m

Piekarnik do zabudowy z AutoPilot: automatycznie upiecze wysmienite potrawy.

- **EcoClean Direct:** niemal bez potrzeby czyszczenia dzięki specjalnej powłoce na tylnej ścianie, która automatycznie absorbuje tłuszcz.
- **AutoPilot 10:** każde danie perfekcyjnie przygotowane dzięki 10 programom automatycznym.
- **Sterowanie za pomocą wyświetlacza LCD z białym podświetleniem:** łatwa obsługa z bezpośrednim dostępem do dodatkowych funkcji.
- **Drzwi urządzenia otwierają się i zamykają nadzwyczaj delikatnie i cicho dzięki systemom SoftOpen i SoftClose.**
- **Prowadnica teleskopowa na 1 poziomie, z możliwością montażu na dowolnym poziomie.**

Dane techniczne

Typ budowy: Do zabudowy
Zintegrowany system oczyszczania: Program EcoClean, Hydroliza
Wymagana przestrzeń instalacyjna (WxSxG): 585-595 x 560-568 x 550 mm
Wymiary urządzenia: 595 x 594 x 548 mm
Wymiary zapakowanego urządzenia (WxSxG) (mm): . 675 x 660 x 690 mm
Materiał panelu sterowania: Stal szlachetna
Materiał drzwi: Szkło
Masa netto: 34.1 kg
Pojemność użytkowa piekarnika: 71 l
Sposoby grzania: Grill o dużej powierzchni, termoobieg delikatny, Gorące powietrze , Grzanie górne/dolne, Funkcja pizza, Dolne grzanie, Grill z obiegiem powietrza
Kontrola temperatury: Mechaniczna
Ilość lamp wewnętrznych: 1
Długość kabla przyłączeniowego: 120.0 cm
Kod EAN: 4242005029174
Liczba komór - DYREKTYWA (2010/30/WE): 1
Klasa efektywności energetycznej: A
Zużycie energii dla cyklu w trybie w włączonym wentylatorem: ... 0.97 kWh/cykl
Zużycie energii na cykl przy termoobiegu - (2010/30/EC): 0.81 kWh/cykl
Wskaźnik efektywności energetycznej (2010/30/EC): 95.3 %
Moc przyłączeniowa: 3400 W
Natężenie (A): 16 A
Napięcie (V): 220-240 V
Częstotliwość (Hz): 50; 60 Hz
Rodzaj wtyczki: Wtyczka Schuko/Gardy z uziemieniem
Zawarte akcesoria: 1 x Emaliowana blacha do pieczenia, 1 x Ruszt kombinowany, 1 x Brytfanka (blacha) uniwersalna



4 242005 029174

Serie 6, Piekarnik do zabudowy, 60 x 60 cm, Stal szlachetna HBG5370S0

Piekarnik do zabudowy z AutoPilot: automatycznie upiecze wyśmienite potrawy.

Design:

- Zaleca się wybór urządzeń w ramach Serie I 6, aby zapewnić optymalne wzornictwo urządzeń do zabudowy.
- Duża pojemność piekarnika z emalią GranitEmail
- Wewnętrzna strona drzwi w pełni szklana
- Uchwyt prosty

Typ piekarnika / rodzaje grzania:

- Piekarnik z 7funkcjami grzania:
- Termoobieg 3D, grzanie góra/dół, grill z obiegiem powietrza, grill o dużej powierzchni, funkcja Pizza, grzanie dolne, termoobieg delikatny

Komfort:

- Wyświetlacz LCD (białe podświetlenie)
- Sterowanie pokrętkiem
- Chowane pokrętła Pokrętło okrągłe
- Regulacja temperatury w zakresie 50 °C - 275 °C
- Pojemność: 71 l
- Programy automatyczne AutoPilot, 10
- Programy automatyczne AutoPilot
- Zegar elektroniczny
- Programy automatyczne AutoPilot
- Automatyczny start Kontrola nagrzewania
- Szybkie nagrzewanie
- Halogenowe oświetlenie wnętrza piekarnika
- Dmuchawa chłodząca
- Zawias drzwi u dołu
- SoftOpen - delikatne otwieranie drzwi piekarnika SoftClose - miękkie domykanie drzwi

Bezpieczeństwo:

- Zabezpieczenie przed uruchomieniem przez dzieci
- Wskaźnik zalegania ciepła

Czyszczenie:

- EcoClean Direct: powlekane ścianka tylna
- Asystent czyszczenia

Drabinki piekarnika / prowadnice

- z funkcją TelescopeStop, prowadnica teleskopowa VarioClip, niezależna od poziomu
- Liczba poziomów drabinek: 5 szt

Wyposażenie standardowe:

- blacha uniwersalna, emaliowana blacha do pieczenia, ruszt kombinowany

Dane techniczne:

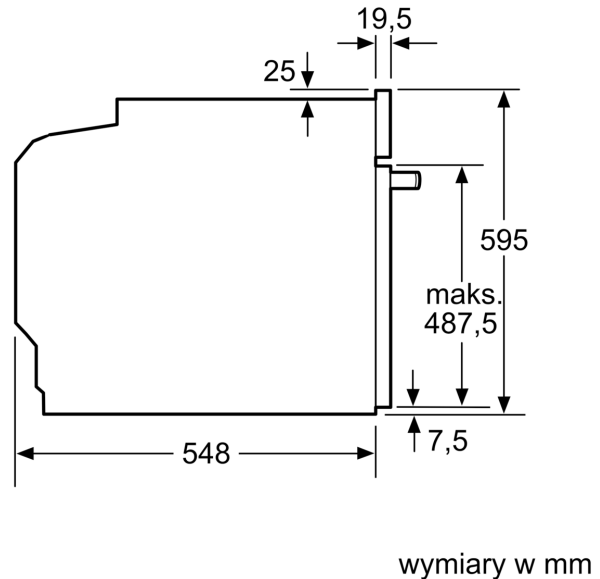
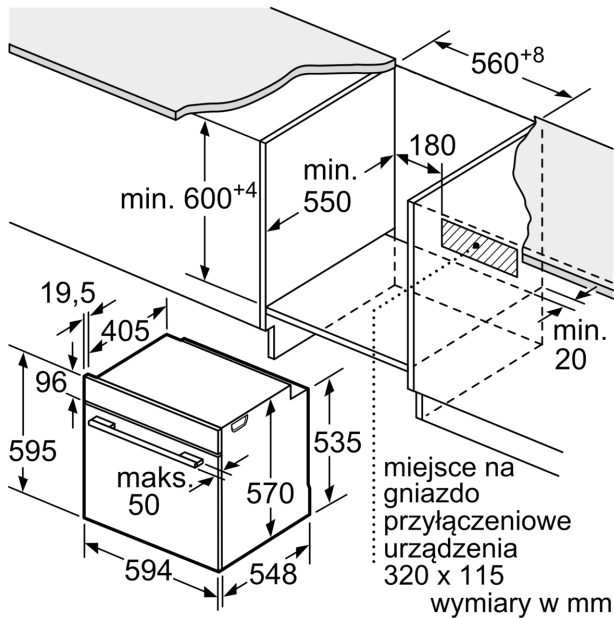
- Długość przewodu sieciowego: 120 cm
- Napięcia znamionowe: 220 - 240 V
- Wartość całkowita przyłącza elektrycznego: 3.4 kW

- Klasa efektywności energetycznej (EU Nr. 65/2014): A(w skali efektywności energetycznej od A+++ do D)
- Zużycie energii dla cyklu w trybie tradycyjnym:0.97 kWh
- Zużycie energii dla cyklu w trybie z włączonym wentylatorem:0.81 kWh
- Liczba komór: 1 Źródło ciepła: elektryczne Objętość:71 l

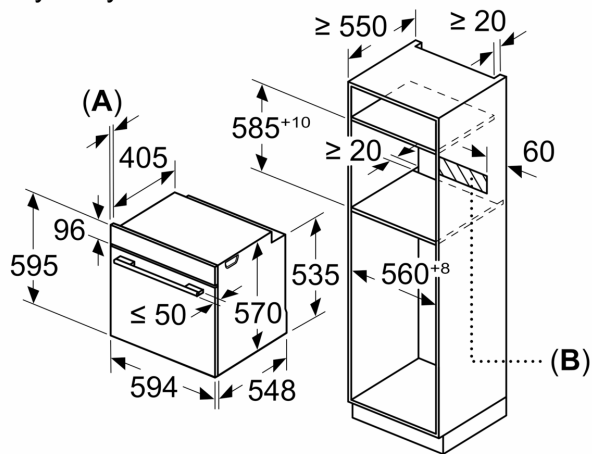
Wymiary:

- Wymiary (WxSxG): 595 mm x 594 mm x 548 mm
- Wymiary niszy (WxSxG): 585 mm - 595 mm x 560 mm - 568 mm x 550 mm
- "Należy zachować wymiary i uwzględnić wskazówki montażowe zgodnie z rysunkiem montażowym"

**Serie 6, Piekarnik do zabudowy, 60 x 60 cm, Stal szlachetna
HBG5370S0**



Wymiary w mm



A: 19,5 mm
B: Miejsce na przyłącza urządzenia 320×115 mm

Montaż z płytą grzejącą.

