

Seria 6, Piekarnik do zabudowy, 60 x 60 cm, Stal szlachetna HBG337BS0



Zintegrowane wyposażenie dodatkowe

1 x Ruszt kombinowany
1 x Brytfanka (blacha) uniwersalna

Wyposażenie dodatkowe

HEZ530000 : Blachy połówkowe
HEZ538000 : Prowadnice teleskopowe na 1 poziomie VarioClip
HEZ538200 : Prowadnice teleskopowe na 2 poziomach
HEZ538S00 : Prowadnice teleskopowe na 3 poziomach w tym 1 prowadnica VarioClip
HEZ638200 : Prowadnice teleskopowe na 2 poziomach full extension
HEZ638300 : Prowadnice teleskopowe na 3 poziomach full extension
HEZG0AS00 : Kabel zasilający 3 m

Piekarnik do zabudowy z AutoPilot: automatycznie upiecze wyśmienite potrawy.

- **AutoPilot 10:** każde danie perfekcyjnie przygotowane dzięki 10 programom automatycznym.
- **Sterowanie za pomocą wyświetlacza LCD z białym podświetleniem:** łatwa obsługa z bezpośrednim dostępem do dodatkowych funkcji.
- **Chowane pokrętki:** ułatwiają utrzymanie w czystości panelu sterowania.
- **EcoClean Direct:** niemal bez potrzeby czyszczenia dzięki specjalnej powłoce na tylnej ścianie, która automatycznie absorbuje tłuszcz.
- Drzwi piekarnika otwierają się i zamykają nadzwyczaj delikatnie i cicho dzięki systemom SoftOpen i SoftClose.

Dane techniczne

Kolor / materiał obudowy : Stalowy
Typ budowy : Do zabudowy
Zintegrowany system oczyszczania : Hydroliza, Panele katalityczne na części ścian
Wymagana przestrzeń instalacyjna (WxSxG) : 585-595 x 560-568 x 550 mm
Wymiary urządzenia : 595 x 594 x 548 mm
Wymiary zapakowanego urządzenia (WxSxG) (mm) : 675 x 690 x 660 mm
Materiał panelu sterowania : Stal szlachetna
Materiał drzwi : Szkło
Masa netto (kg) : 31,3 kg
Pojemność użytkowa piekarnika : 71 l
Sposoby grzania : Dolne grzanie, funkcja Pizza, Gorące powietrze , Gorące powietrze delikatne, Grill o dużej powierzchni, grill z obiegiem powietrza, grzanie góra/dół
Materiał komory piekarnika : Inne
Kontrola temperatury : Mechaniczna
Ilość lamp wewnętrznych : 1
Świadectwa homologacji : CE, VDE
Długość kabla przyłączeniowego (cm) : 120 cm
Kod EAN : 4242005029082
Liczba komór - DYREKTYWA (2010/30/WE) : 1
Klasa efektywności energetycznej DYREKTYWA (2010/30/WE) : A
Zużycie energii dla cyklu w trybie z włączonym wentylatorem : 0,97 kWh/cykl
Zużycie energii na cykl przy termoobiegu - (2010/30/EC) : 0,81 kWh/cykl
Wskaźnik efektywności energetycznej (2010/30/EC) : 95,3 %
Moc przyłączeniowa (W) : 3400 W
Natężenie (A) : 16 A
Napięcie (V) : 220-240 V
Częstotliwość (Hz) : 50; 60 Hz
Rodzaj wtyczki : Wtyczka Schuko/Gardy z uziemieniem
Wyposażenie standardowe : 1 x Ruszt kombinowany, 1 x Brytfanka (blacha) uniwersalna



Seria 6, Piekarnik do zabudowy, 60 x 60 cm, Stal szlachetna HBG337BS0

Piekarnik do zabudowy z AutoPilot: automatycznie upiecze wyśmienite potrawy.

w trybie z włączonym wentylatorem: 0.81 kWh Liczba komór:
1 Źródło ciepła: elektryczne Objętość: 71 l

Wymiary:

- Wymiary (WxSxG): 595 mm x 594 mm x 548 mm
- Wymiary niszy (WxSxG): 585 mm - 595 mm x 560 mm - 568 mm x 550 mm
- "Należy zachować wymiary i uwzględnić wskazówki montażowe zgodnie z rysunkiem montażowym"

Typ piekarnika / rodzaje grzania:

- Regulacja temperatury w zakresie 50 °C - 275 °C
- Piekarnik z 7 funkcjami grzania: termoobieg 3D, grzanie góra/dół, grill z obiegiem powietrza, grill o dużej powierzchni, funkcja Pizza, grzanie dolne, termoobieg łagodny
- Pojemność: 71 l

Design:

- Duża pojemność piekarnika z emalią GranitEmail
- Uchwyt prosty

Czyszczenie:

- Eco Clean: ścianka tylna

Komfort:

- Wyświetlacz LCD (białe podświetlenie)
- Zegar elektroniczny
- Sterowanie pokrętką, Chowane pokrętła
- Kontrola nagrzewania Programy automatyczne AutoPilot automatyczny start
- Programy automatyczne AutoPilot, 10
- SoftClose - miękkie domykanie drzwi, Zawias drzwi u dołu, SoftOpening
- Szybkie nagrzewanie
- Halogenowe oświetlenie wnętrza piekarnika
- Dmuchawa chłodząca

Bezpieczeństwo:

- Zabezpieczenie przed uruchomieniem przez dzieci Wskaźnik zalegania ciepła

Drabinki piekarnika / prowadnice

- Liczba poziomów drabinek: 5 szt
- wyposażenie dodatkowe

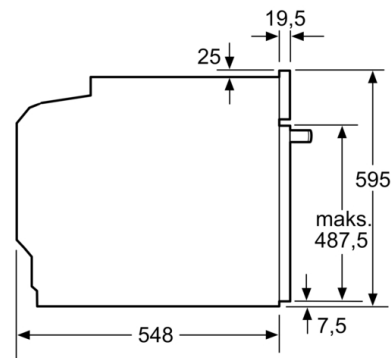
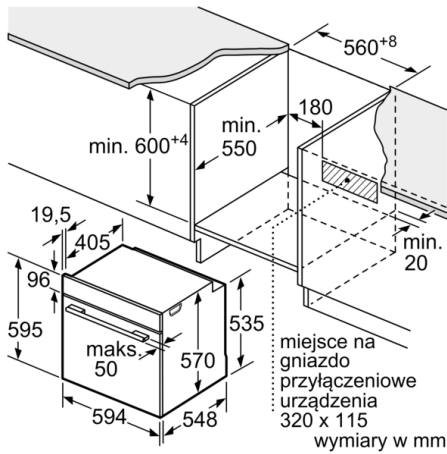
Wyposażenie standardowe:

- Brytfanka (blacha) uniwersalna, Ruszt kombinowany

Dane techniczne:

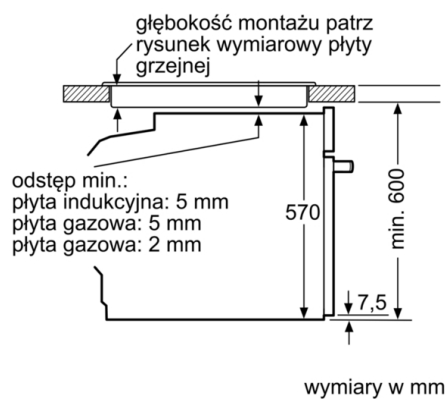
- Długość przewodu sieciowego: 120 cm
- Napięcia znamionowe: 220 - 240 V
- Wartość całkowita przyłącza elektrycznego: 3.4 kW
- Klasa efektywności energetycznej (EU Nr. 65/2014): A (w skali efektywności energetycznej od A+++ do D) Zużycie energii dla cyklu w trybie tradycyjnym: 0.97 kWh Zużycie energii dla cyklu

**Seria 6, Piekarnik do zabudowy, 60 x 60 cm,
Stal szlachetna
HBG337BS0**

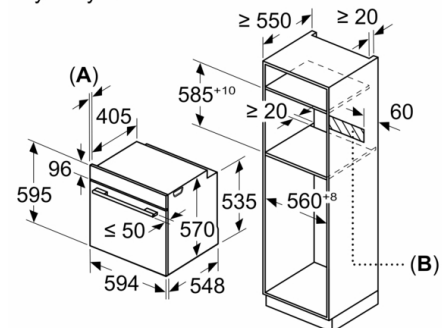


wymiary w mm

Montaż z płytą grzejną.



Wymiary w mm



A: 19,5 mm
B: Miejsce na przyłącza urządzenia 320 x 115 mm