

**Serie | 6, Piekarnik do zabudowy, 60 x 60 cm, Stalowy
HBG2370S0**



Zintegrowane wyposażenie dodatkowe

1 x Ruszt kombinowany
1 x Brytfanka (blacha) uniwersalna

Wyposażenie dodatkowe

HEZ538000 : Prowadnice teleskopowe na 1 poziomie VarioClip
HEZ538200 :
HEZ538S00 :
HEZ638200 :
HEZ638300 :

**Piekarnik do zabudowy z AutoPilot:
automatycznie upiecze wyśmienite potrawy.**

- **EcoClean Direct:** niemal bez potrzeby czyszczenia dzięki specjalnej powłoce na tylnej ścianie, która automatycznie absorbuje tłuszcz.
- **Termoobieg 3D:** równomierne rozprowadzanie ciepła przy pieczeniu nawet na trzech poziomach.
- **AutoPilot 10:** każde danie perfekcyjnie przygotowane dzięki 10 programom automatycznym.
- **Sterowanie za pomocą wyświetlacza LCD z białym podświetleniem:** łatwa obsługa z bezpośrednim dostępem do dodatkowych funkcji.
- **Chowane pokrętki:** ułatwiają utrzymanie w czystości panelu sterowania.

Dane techniczne

Kolor / materiał obudowy : Stalowy
Typ budowy : Do zabudowy
Zintegrowany system oczyszczania : Hydroliza, Panele katalityczne na części ścian
Wymagana przestrzeń instalacyjna (WxSxG) : 585-595 x 560-568 x 550 mm
Wymiary urządzenia : 595 x 594 x 548 mm
Wymiary zapakowanego urządzenia (WxSxG) (mm) : 675 x 690 x 660 mm
Materiał panelu sterowania : Szkło
Materiał drzwi : Szkło
Masa netto (kg) : 34,079 kg
Pojemność użytkowa piekarnika : 71 l
Sposoby grzania : Dolne grzanie, Funkcja pizza, Grill z obiegiem powietrza, Gorące powietrze, Gorące powietrze delikatne, Grill o dużej powierzchni, Grzanie górne/dolne
Materiał komory piekarnika : Inne
Kontrola temperatury : Mechaniczna
Ilość lamp wewnętrznych : 1
Świadectwa homologacji : CE, VDE
Długość kabla przyłączeniowego (cm) : 120 cm
Kod EAN : 4242005029051
Liczba komór - DYREKTYWA (2010/30/WE) : 1
Klasa efektywności energetycznej DYREKTYWA (2010/30/WE) : A
Zużycie energii dla cyklu w trybie z włączonym wentylatorem : 0,97 kWh/cykl
Zużycie energii na cykl przy termoobiegu - (2010/30/EC) : 0,81 kWh/cykl
Wskaźnik efektywności energetycznej (2010/30/EC) : 95,3 %
Moc przyłączeniowa (W) : 3400 W
Natężenie (A) : 16 A
Napięcie (V) : 220-240 V
Częstotliwość (Hz) : 50; 60 Hz
Rodzaj wtyczki : Wtyczka Schuko/Gardy z uziemieniem



Serie | 6, Piekarnik do zabudowy, 60 x 60 cm, Stalowy HBG2370S0

Piekarnik do zabudowy z AutoPilot: automatycznie upiecze wyśmienite potrawy.

Design:

- Duża pojemność piekarnika z emalią GranitEmail
- Wewnętrzna strona drzwi w pełni szklana
- Uchwyt prosty

Typ piekarnika / rodzaje grzania:

- Piekarnik z 7 funkcjami grzania: termoobieg 3D, grzanie góra/dół, grill z obiegiem powietrza, grill o dużej powierzchni, funkcja Pizza, grzanie dolne, termoobieg łagodny

Komfort:

- Wyświetlacz LCD (białe podświetlenie)
- Regulacja temperatury w zakresie 50 °C - 275 °C
- Pojemność: 71 l
- Sterowanie pokrętkiem, Chowane pokrętki
- Programy automatyczne AutoPilot, 10
- Programy automatyczne AutoPilot
- Zegar elektroniczny
- Kontrola nagrzewania Programy automatyczne AutoPilot automatyczny start
- Zawias drzwi: SoftClose - miękkie domykanie drzwi, SoftClose i SoftOpen - delikatne otwieranie i domykanie drzwi piekarnika, Zawias drzwi u dołu
- Szybkie nagrzewanie
- Halogenowe oświetlenie wnętrza piekarnika
- Dmuchawa chłodząca

Bezpieczeństwo:

- Zabezpieczenie przed uruchomieniem przez dzieci Wskaźnik zalegania ciepła

Czyszczenie:

- EcoClean Direct tylna ścianka
- Asystent czyszczenia

Drabinki piekarnika / prowadnice

- z funkcją TelescopeStop, prowadnica teleskopowa VarioClip, niezależna od poziomu
- Liczba poziomów drabinek: 5 szt

Wyposażenie standardowe:

- 1 x blacha uniwersalna, 1 x ruszt kombinowany

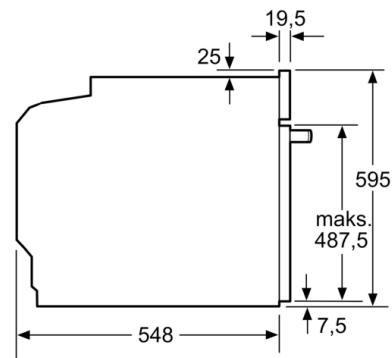
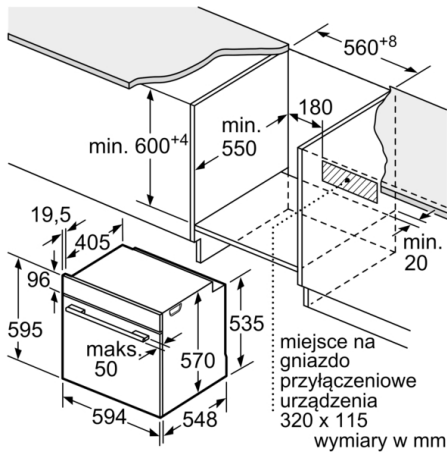
Dane techniczne:

- Długość przewodu sieciowego: 120 cm
- Napięcia znamionowe: 220 - 240 V
- Wartość całkowita przyłącza elektrycznego: 3.4 kW
- Klasa efektywności energetycznej (EU Nr. 65/2014): A (w skali efektywności energetycznej od A+++ do D)
Zużycie energii dla cyklu w trybie tradycyjnym: 0.97 kWh
Zużycie energii dla cyklu w trybie z włączonym wentylatorem: 0.81 kWh
Liczba komór: 1
Źródło ciepła: elektryczne
Objętość: 71 l

Wymiary:

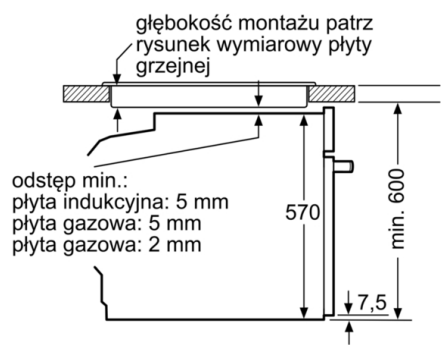
- Wymiary (WxSxG): 595 mm x 594 mm x 548 mm
- Wymiary niszy (WxSxG): 585 mm - 595 mm x 560 mm - 568 mm x 550 mm
- "Należy zachować wymiary i uwzględnić wskazówki montażowe zgodnie z rysunkiem montażowym"

**Serie | 6, Piekarnik do zabudowy, 60 x 60
cm, Stalowy
HBG2370S0**



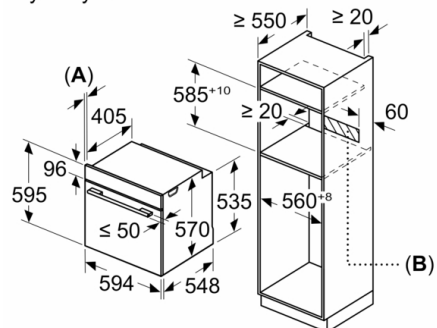
wymiary w mm

Montaż z płytą grzejną.



wymiary w mm

Wymiary w mm



- A:** 19,5 mm
- B:** Miejsce na przyłącza urządzenia 320 x 115 mm