

## Serie | 2, Piekarnik do zabudowy, 60 x 60 cm, Stalowy HBF134YS0



### Zintegrowane wyposażenie dodatkowe

- 1 x Ruszt kombinowany
- 1 x Brytfanka (blacha) uniwersalna

- **Termoobieg 3D:** równomierne rozprowadzanie ciepła przy pieczeniu nawet na trzech poziomach.
- **Sterowanie za pomocą wyświetlacza LED z czerwonym podświetleniem:** łatwa obsługa i bezpośredni dostęp do funkcji czasowych.
- **Chowane pokrętła:** ułatwiają utrzymanie w czystości panelu sterowania.
- **EcoClean Direct:** niemal bez potrzeby czyszczenia dzięki specjalnej powłoce na tylnej ścianie, która automatycznie absorbuje tłuszcz.
- **Prowadnice na dwóch poziomach:** bezpieczne i wygodne wkładanie i wyjmowanie blach do pieczenia.

### Dane techniczne

Kolor / materiał obudowy : Stalowy

Typ budowy : Do zabudowy

Zintegrowany system oczyszczania : Panele katalityczne na części ścian

Wymagana przestrzeń instalacyjna (WxSxG) : 575-597 x 560-568 x 550 mm

Wymiary urządzenia : 595 x 594 x 548 mm

Wymiary zapakowanego urządzenia (WxSxG) (mm) : 680 x 680 x 660 mm

Materiał panelu sterowania : Stal szlachetna

Materiał drzwi : Szkło

Masa netto (kg) : 33,226 kg

Pojemność użytkowa piekarnika : 66 l

Sposoby grzania : Dolne grzanie, Funkcja pizza, Grill z obiegiem powietrza, Gorące powietrze, Gorące powietrze delikatne, Grzanie górne/dolne, Zmienny grill o dużej powierzchni

Materiał komory piekarnika : Inne

Kontrola temperatury : Mechaniczna

Ilość lamp wewnętrznych : 1

Świadectwa homologacji : CE, VDE

Długość kabla przyłączeniowego (cm) : 100 cm

Kod EAN : 4242005047475

Liczba komór - DYREKTYWA (2010/30/WE) : 1

Klasa efektywności energetycznej DYREKTYWA (2010/30/WE) : A

Zużycie energii dla cyklu w trybie z włączonym wentylatorem : 0,98 kWh/cykl

Zużycie energii na cykl przy termoobiegu - (2010/30/EC) : 0,79 kWh/cykl

Wskaźnik efektywności energetycznej (2010/30/EC) : 95,2 %

Moc przyłączeniowa (W) : 3300 W

Natężenie (A) : 16 A

Napięcie (V) : 220-240 V

Częstotliwość (Hz) : 60; 50 Hz

Rodzaj wtyczki : Wtyczka Schuko/Gardy z uziemieniem



4 242005 047475

## Serie | 2, Piekarnik do zabudowy, 60 x 60 cm, Stalowy HBF134YS0

### Design:

- Duża pojemność piekarnika z emalią GranitEmail
- Wewnętrzna strona drzwi w pełni szklana
- Uchwyt prosty

### Typ piekarnika / rodzaje grzania:

- Piekarnik elektryczny, do zabudowy z 7 funkcjami grzania: termoobieg 3D, grzanie góra/dół, grill z obiegiem powietrza, funkcja Pizza, grzanie dolne, termoobieg łagodny, zmienny grill o dużej powierzchni

### Komfort:

- Sterowanie pokrętkiem, Chowane pokrętła
- Wyświetlacz LED (czerwone podświetlenie)
- Regulacja temperatury w zakresie 50 °C - 275 °C
- Pojemność: 66 l
- Zegar elektroniczny
- automatyczny start
- Szybkie nagrzewanie
- Halogenowe oświetlenie wnętrza piekarnika
- Dmuchawa chłodząca

### Bezpieczeństwo:

- Zabezpieczenie przed uruchomieniem przez dzieci

### Czyszczenie:

- EcoClean Direct tylna ścianka

### Drabinki piekarnika / prowadnice

- Prowadnice teleskopowe na 2 poziomach
- Liczba poziomów drabinek: 5 szt

### Wyposażenie standardowe:

- 1 x blacha uniwersalna, 1 x ruszt kombinowany

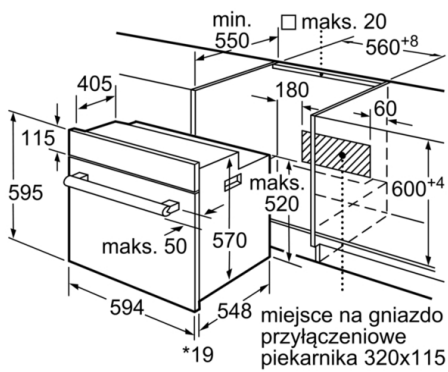
### Dane techniczne:

- Wartość całkowita przyłącza elektrycznego: 3.3 kW
- Napięcia znamionowe: 220 - 240 V
- Długość przewodu sieciowego: 100 cm
- Klasa efektywności energetycznej ( EU Nr. 65/2014): A (w skali efektywności energetycznej od A+++ do D)  
Zużycie energii dla cyklu w trybie tradycyjnym: 0.98 kWh  
Zużycie energii dla cyklu w trybie z włączonym wentylatorem: 0.79 kWh  
Liczba komór: 1  
Źródło ciepła: elektryczne  
Objętość: 66 l

### Wymiary:

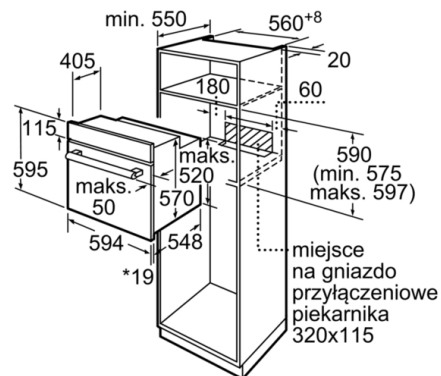
- Wymiary (WxSxG): 595 mm x 594 mm x 548 mm
- Wymiary niszy (WxSxG): 575 mm - 597 mm x 560 mm - 568 mm x 550 mm
- "Należy zachować wymiary i uwzględnić wskazówki montażowe zgodnie z rysunkiem montażowym"

**Serie | 2, Piekarnik do zabudowy, 60 x 60  
cm, Stalowy  
HBF134YS0**



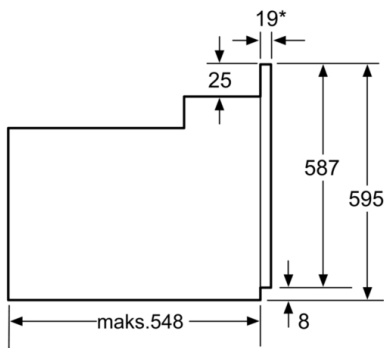
\* 20 mm na fronty metalowe

wymiary w mm



\* 20 mm na fronty metalowe

wymiary w mm



\* W przypadku frontów metalowych 20 mm

wymiary w mm