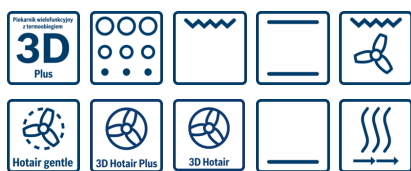


**Serie | 6, Piekarnik do zabudowy, Stal szlachetna
HBA63B251**



Zintegrowane wyposażenie dodatkowe

1 x Ruszt kombinowany
1 x Brytfanka uniwersalna do czysz.pyrolit

Piekarnik do zabudowy z systemem automatycznego czyszczenia: oszczędzasz czas i bez wysiłku utrzymujesz piekarnik w czystości

- **Czyszczenie Pyrolityczne:** za naciśnięciem przycisku, bez żadnego wysiłku
- **Termoobieg 3D Plus:** doskonałe rezultaty dzięki optymalnemu rozprowadzaniu gorącego powietrza na 3 poziomach równocześnie

Dane techniczne

Kolor / materiał obudowy :	Stal szlachetna
Typ budowy :	Do zabudowy
Zintegrowany system oczyszczania :	Pyroliza
Wymagana przestrzeń instalacyjna (WxSxG) :	575-597 x 560-568 x 550
Wymiary urządzenia (mm) :	595 x 595 x 548
Wymiary zapakowanego urządzenia (WxSxG) (mm) :	670 x 680 x 670
Materiał panelu sterowania :	Stal szlachetna
Materiał drzwi :	Szkło
Masa netto (kg) :	37,138
Pojemność użytkowa piekarnika (l) :	63
Sposoby grzania :	Gorące powietrze, Ogrzewanie dolne, Ogrzewanie górne/dolne, Ruszt z obiegiem powietrza, Termoobieg 3D Plus Eco, Zmienny ruszt o dużej powierzchni.
Materiał komory piekarnika :	Emalia
Kontrola temperatury :	Elektroniczna
Ilość lamp wewnętrznych :	1
Świadectwa homologacji :	CE, VDE
Długość kabla przyłączeniowego (cm) :	120
Kod EAN :	4242002675015
Liczba komór - DYREKTYWA (2010/30/WE) :	1
Klasa efektywności energetycznej - NOWA DYREKTYWA (2010/30/WE) :	A
Zużycie energii dla cyklu w trybie z włączonym wentylatorem :	0,93
Zużycie energii na cykl przy termoobiegu - (2010/30/EC) :	0,70
Indeks zużycia energii (2010/30/EC) :	86,4
Moc przyłączeniowa (W) :	3650
Natężenie (A) :	16
Napięcie (V) :	220-240
Częstotliwość (Hz) :	60; 50
Rodzaj wtyczki :	Wtyczka Schuko/Gardy z uziemieniem



Serie | 6, Piekarnik do zabudowy, Stal szlachetna HBA63B251

Piekarnik do zabudowy z systemem automatycznego czyszczenia: oszczędzasz czas i bez wysiłku utrzymujesz piekarnik w czystości

Typ piekarnika / rodzaje grzania:

- Piekarnik wielofunkcyjny (6 rodzajów grzania): górne/dolne, termoobieg 3D Plus, termoobieg Eco grzanie dolne, grill z termoobiegiem, duży grill o zmiennej powierzchni
- Klasa efektywności energetycznej (zgodne z EU Nr. 65/2014):
A (w skali efektywności energetycznej od A+++ do D)
Zużycie energii dla cyklu w trybie tradycyjnym: 0.93 kWh
Zużycie energii dla cyklu w trybie z włączonym wentylatorem: 0.7 kWh
Liczba komór: 1
Źródło ciepła: elektryczne
Pojemność: 63 l

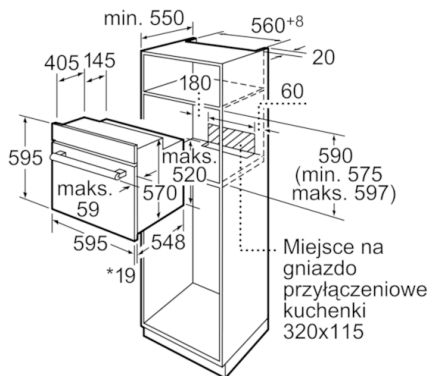
Komfort i bezpieczeństwo:

- Zegar elektroniczny
- Automatyczne szybkie nagrzewanie
- Chłodny front 30 °C
- Zabezpieczenie przed uruchomieniem przez dzieci
- Oświetlenie piekarnika
- Precyzyjna regulacja temp. piekarnika w zakresie od 50°-300° C
- Wyłącznik bezpieczeństwa
- Chowane pokręta
- Prowadnice teleskopowe dostępne jako wyposażenie dodatkowe
- Dmuchawa chłodząca

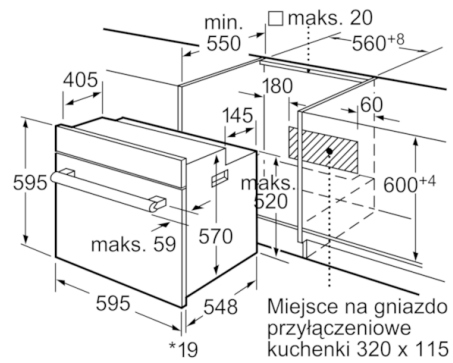
Czyszczenie:

- Automatyczny system czyszczenia pyrolitycznego
- Emalia GranitEmail
- Wewnętrzna strona drzwi w pełni szklana

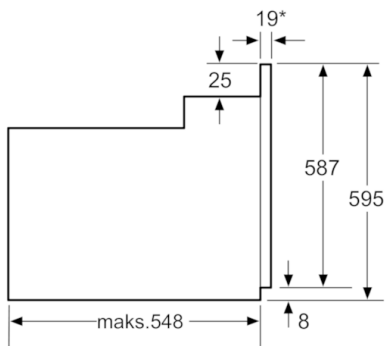
Serie | 6, Piekarnik do zabudowy, Stal szlachetna
HBA63B251



*W przypadku frontów metalowych 20 mm
 wymiary w mm



*W przypadku frontów metalowych 20 mm
 wymiary w mm



* W przypadku frontów metalowych 20 mm
 wymiary w mm