

**Seria 6, Piekarnik do zabudowy, 60 x 60 cm, Stal szlachetna
HBA5577S0**



A



Zintegrowane wyposażenie dodatkowe

1 x Emaliowana blacha do pieczenia, 1 x Ruszt kombinowany, 1 x Brytfanka (blacha) uniwersalna

Wyposażenie dodatkowe

HEZ317000 Forma do pieczenia pizzy, HEZ327000 Kamień i topatka do piecz. pizzy, chleba, HEZ531000 ; HEZ531010 ; HEZ532000 ; HEZ532010 ; HEZ538000 Prowadnice teleskop. 1 pozio. VarioClip, HEZ538200 Prowadnice teleskopowe na 2 poziomach, HEZ538S00 Prowadn.telesk.3pozio.w tym 1 VarioCllip, HEZ634000 ; HEZ638000 Prowadnice teleskop. 1 pozio. VarioClip, HEZ638200 Prowadnica teleskop., 2-częściowa profi, HEZ638300 Prowadnica teleskop., 3-częściowa profi, HEZ660050 ; HEZ664000 ; HEZ915003 Szklane naczynie do pieczenia, HEZG0AS00 Kabel zasilający 3 m

Piekarnik do zabudowy z termosondą oraz programami automatycznymi AutoPilot: upiecze potrawy automatycznie dokładnie tak jak lubisz.

- **EcoClean Direct:** niemal bez potrzeby czyszczenia dzięki specjalnej powłoce, która automatycznie absorbuje tłuszcz na tylnej ściance, suficie i bocznych ściankach oraz dzięki programowi regeneracyjnemu.
- **AutoPilot 10:** każde danie perfekcyjnie przygotowane dzięki 10 programom automatycznym.
- **Sterowanie za pomocą wyświetlacza LCD z białym podświetleniem:** łatwa obsługa z bezpośrednim dostępem do dodatkowych funkcji.
- **Termosonda:** mierzy optymalną temperaturę we wnętrzu pieczenia.
- **Chowane pokrętła:** ułatwiają utrzymanie w czystości panelu sterowania.

Dane techniczne

Typ budowy: Do zabudowy
Zintegrowany system oczyszczania: Program EcoClean, Hydroliza
Wymagana przestrzeń instalacyjna (WxSxG): 585-595 x 560-568 x 550 mm
Wymiary urządzenia: 595 x 594 x 548 mm
Wymiary zapakowanego urządzenia (WxSxG) (mm): . 675 x 660 x 690 mm
Materiał panelu sterowania: Stal szlachetna
Materiał drzwi: Szkło
Masa netto: 34.6 kg
Pojemność użytkowa piekarnika: 71 l
Sposoby grzania: Grill o dużej powierzchni, termoobiegi delikatny, Gorące powietrze , Grzanie górne/dolne, Funkcja pizza, Dolne grzanie, Grill z obiegiem powietrza
Kontrola temperatury: Mechaniczna
Ilość lamp wewnętrznych: 1
Długość kabla przyłączeniowego: 120.0 cm
Kod EAN: 4242005028979
Liczba komór - DYREKTYWA (2010/30/WE): 1
Klasa efektywności energetycznej: A
Zużycie energii dla cyklu w trybie z włączonym wentylatorem: ... 0.97 kWh/cykl
Zużycie energii na cykl przy termoobiegu - (2010/30/EC): 0.81 kWh/cykl
Wskaźnik efektywności energetycznej (2010/30/EC): 95.3 %
Moc przyłączeniowa: 3400 W
Natężenie (A): 16 A
Napięcie (V): 220-240 V
Częstotliwość (Hz): 60; 50 Hz
Rodzaj wtyczki: Wtyczka Schuko/Gardy z uzziemieniem
Zawarte akcesoria: 1 x Emaliowana blacha do pieczenia, 1 x Ruszt kombinowany, 1 x Brytfanka (blacha) uniwersalna



Seria 6, Piekarnik do zabudowy, 60 x 60 cm, Stal szlachetna HBA5577S0

Piekarnik do zabudowy z termosondą oraz programami automatycznymi AutoPilot: upiecze potrawy automatycznie dokładnie tak jak lubisz.

Wymiary:

- Wymiary (WxSxG): 595 mm x 594 mm x 548 mm
- Wymiary niszy (WxSxG): 585 mm - 595 mm x 560 mm - 568 mm x 550 mm
- "Należy zachować wymiary i uwzględnić wskazówki montażowe zgodnie z rysunkiem montażowym"
- Termosonda
- Uchwyt prosty

- HBA5577S0

Design:

- Zaleca się wybór urządzeń w ramach SER6, aby zapewnić optymalne wzornictwo urządzeń do zabudowy.
- Duża pojemność piekarnika z emalią GranitEmail

Typ piekarnika / rodzaje grzania:

- Piekarnik z 7 funkcjami grzania: termoobieg 3D, grzanie góra/dół, grill z obiegiem powietrza, grill o dużej powierzchni, funkcja Pizza, grzanie dolne, termoobieg łagodny

Komfort:

- Sterowanie pokrętką, Chowane pokrętki
- Sterowanie za pomocą wyświetlacza LCD z białym podświetleniem
- Regulacja temperatury w zakresie 50 °C - 275 °C
- Pojemność: 71 l
- Programy automatyczne AutoPilot, 10
- Zegar elektroniczny
- Kontrola nagrzewania Programy automatyczne AutoPilot automatyczny start termosonda
- Szybkie nagrzewanie
- Halogenowe oświetlenie wnętrza piekarnika
- Chłodny front 40° C
- Dmuchawa chłodząca

Bezpieczeństwo:

- Zabezpieczenie przed uruchomieniem przez dzieci Wskaźnik zalegania ciepła

Czyszczenie:

- Eco Clean: sufit, ścianka tylna, boki
- Program EcoClean

Drabinki piekarnika / prowadnice

- Prowadnice teleskopowe na 2 poziomach w tym jedna prowadnica teleskopowa VarioClip, niezależna od poziomu
- Liczba poziomów drabinek: 5 szt

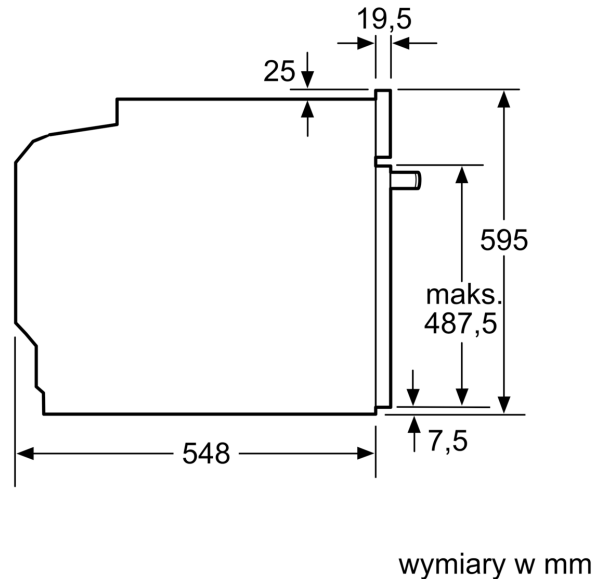
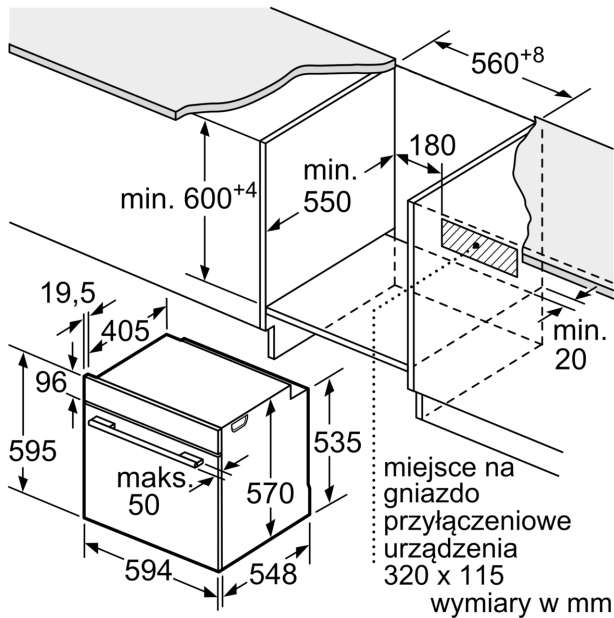
Wyposażenie standardowe:

- Brytfanka (blacha) uniwersalna, Emaliowana blacha do pieczenia, Ruszt kombinowany

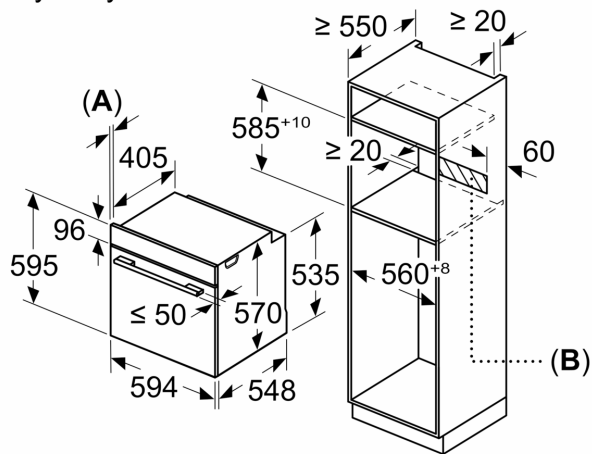
Dane techniczne:

- Długość przewodu sieciowego: 120 cm
- Napięcia znamionowe: 220 - 240 V
- Wartość całkowita przyłącza elektrycznego: 3.4 kW
- Klasa efektywności energetycznej (EU Nr. 65/2014): A (w skali efektywności energetycznej od A+++ do D) Zużycie energii dla cyklu w trybie tradycyjnym: 0.97 kWh Zużycie energii dla cyklu w trybie z włączonym wentylatorem: 0.81 kWh Liczba komór: 1 Źródło ciepła: elektryczne Objętość: 71 l

**Seria 6, Piekarnik do zabudowy, 60 x 60 cm, Stal szlachetna
HBA5577S0**



Wymiary w mm



A: 19,5 mm
B: Miejsce na przyłącza urządzenia 320 x 115 mm

Montaż z płytą grzejącą.

