

**Serie | 6, Piekarnik do zabudowy, 60 x 60 cm, Stalowy
HBA5570S0**



Zintegrowane wyposażenie dodatkowe

- 1 x Emaliowana blacha do pieczenia
- 1 x Ruszt kombinowany
- 1 x Brytfanka (blacha) uniwersalna

Wyposażenie dodatkowe

- HEZ538000 : Prowadnice teleskopowe na 1 poziomie VarioClip
- HEZ538200 :
- HEZ538S00 :
- HEZ638200 :
- HEZ638300 :
- HEZG0AS00 : Kabel zasilający 3 m

**Piekarnik do zabudowy z AutoPilot:
automatycznie upiecze wyśmienite potrawy.**

- **EcoClean Direct:** niemal bez potrzeby czyszczenia dzięki specjalnej powłoce, która automatycznie absorbuje tłuszcz na tylnej ściance, suficie i bocznych ściankach oraz dzięki programowi regeneracyjnemu.
- **Termoobieg 3D:** perfekcyjne rezultaty dzięki optymalnej dystrybucji ciepła na 3 poziomach równocześnie, bez przenikania smaku.
- **AutoPilot 10:** każde danie perfekcyjnie przygotowane dzięki 10 programom automatycznym.
- Prowadnica teleskopowa na 1 poziomie, z możliwością montażu na dowolnym poziomie.
- **Chowane pokrętki:** ułatwiają utrzymanie w czystości panelu sterowania.

Dane techniczne

Kolor / materiał obudowy : Stalowy

Typ budowy : Do zabudowy

Zintegrowany system oczyszczania : Hydroliza, Panele katalityczne na wszystkich ścianach

Wymagana przestrzeń instalacyjna (WxSxG) : 585-595 x 560-568 x 550 mm

Wymiary urządzenia : 595 x 594 x 548 mm

Wymiary zapakowanego urządzenia (WxSxG) : 675 x 690 x 660 mm

Materiał panelu sterowania : Stal szlachetna

Materiał drzwi : Szkło

Masa netto : 34,295 kg

Pojemność użytkowa piekarnika : 71 l

Sposoby grzania : Funkcja pizza, Gorące powietrze, Ogrzewanie dolne, Ogrzewanie górne/dolne, Ruszt o dużej powierzchni, Ruszt z obiegiem powietrza, Termoobieg łagodny

Materiał komory piekarnika : Inne

Kontrola temperatury : Mechaniczna

Ilość lamp wewnętrznych : 1

Świadectwa homologacji : CE, VDE

Długość kabla przyłączeniowego : 120 cm

Kod EAN : 4242005056606

Liczba komór - DYREKTYWA (2010/30/WE) : 1

Klasa efektywności energetycznej DYREKTYWA (2010/30/WE) : A

Zużycie energii dla cyklu w trybie z włączonym wentylatorem : 0,97 kWh/cykl

Zużycie energii na cykl przy termoobiegu - (2010/30/EC) : 0,81 kWh/cykl

Wskaźnik efektywności energetycznej (2010/30/EC) : 95,3 %

Moc przyłączeniowa : 3400 W

Natężenie : 16 A

Napięcie : 220-240 V

Częstotliwość : 60; 50 Hz

Rodzaj wtyczki : Wtyczka Schuko/Gardy z uziemieniem



4 242005 056606

Serie | 6, Piekarnik do zabudowy, 60 x 60 cm, Stalowy HBA5570S0

Piekarnik do zabudowy z AutoPilot: automatycznie upiecze wyśmienite potrawy.

- HBA5570S0

Design:

- Zaleca się wybór urządzeń w ramach SER6, aby zapewnić optymalne wzornictwo urządzeń do zabudowy.
- Duża pojemność piekarnika z emalią GranitEmail
- Wewnętrzna strona drzwi w pełni szklana
- Uchwyt prosty

Typ piekarnika / rodzaje grzania:

- Piekarnik z 7 funkcjami grzania: termoobieg 3D, grzanie góra/dół, grill z obiegiem powietrza, grill o dużej powierzchni, funkcja Pizza, grzanie dolne, termoobieg łagodny

Komfort:

- Sterowanie pokrętką, Chowane pokrętki
- Wyświetlacz LCD (białe podświetlenie)
- Regulacja temperatury w zakresie 50 °C - 275 °C
- Pojemność: 71 l
- Programy automatyczne AutoPilot, 10
- Zegar elektroniczny
- Kontrola nagrzewania
Programy automatyczne AutoPilot
automatyczny start
- Szybkie nagrzewanie
- Halogenowe oświetlenie wnętrza piekarnika
- Chłodny front 40° C
- Dmuchawa chłodząca

Bezpieczeństwo:

- Zabezpieczenie przed uruchomieniem przez dzieci
Wskaźnik zalegania ciepła

Czyszczenie:

- sufit, EcoClean Direct tylna ścianka, EcoClean Direct
- Program EcoClean
Asystent czyszczenia
- Asystent czyszczenia

Drabinki piekarnika / prowadnice

- z funkcją TelescopeStop, prowadnica teleskopowa VarioClip, niezależna od poziomu
- Liczba poziomów drabinek: 5 szt

Wyposażenie standardowe:

- Brytfanka (blacha) uniwersalna, Emaliowana blacha do pieczenia, Ruszt kombinowany

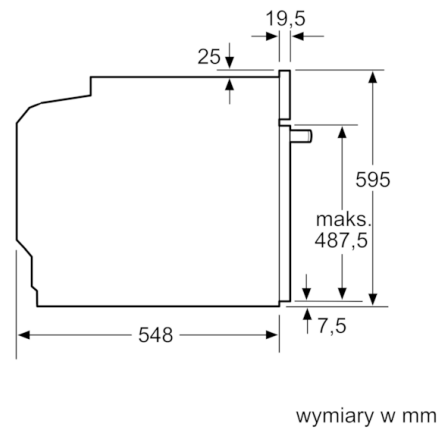
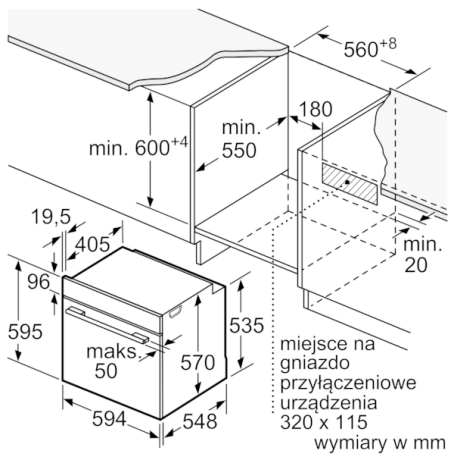
Dane techniczne:

- Długość przewodu sieciowego: 120 cm
- Napięcia znamionowe: 220 - 240 V
- Wartość całkowita przyłącza elektrycznego: 3.4 kW
- Klasa efektywności energetycznej (EU Nr. 65/2014): A (w skali efektywności energetycznej od A+++ do D)
Zużycie energii dla cyklu w trybie tradycyjnym: 0.97 kWh
Zużycie energii dla cyklu w trybie z włączonym wentylatorem: 0.81 kWh
Liczba komór: 1
Źródło ciepła: elektryczne
Objętość: 71 l

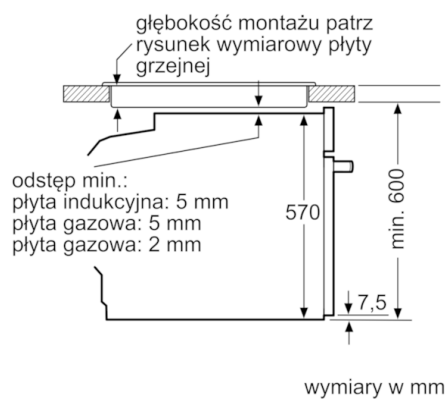
Wymiary:

- Wymiary (WxSxG): 595 mm x 594 mm x 548 mm
- Wymiary niszy (WxSxG): 585 mm - 595 mm x 560 mm - 568 mm x 550 mm
- "Należy zachować wymiary i uwzględnić wskazówki montażowe zgodnie z rysunkiem montażowym"

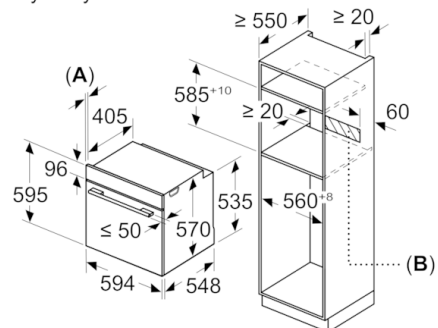
**Serie | 6, Piekarnik do zabudowy, 60 x 60
cm, Stalowy
HBA5570S0**



Montaż z płytą grzejną.



Wymiary w mm



A: 19,5 mm
B: Miejsce na przyłącza urządzenia 320 x 115 mm