

**Serie 6, Piekarnik do zabudowy, 60 x 60 cm, Stal szlachetna
HBA5360S0**



1 x Ruszt kombinowany, 1 x Brytfanka (blacha) uniwersalna

HEZ327000 Kamień i łopatka do piecz. pizzy, chleba, HEZ32WA00 ;
HEZ531010 ;, HEZ532010 ;, HEZ538000 Prowadnice teleskop. 1
pozio. VarioClip, HEZ617000 Forma do pieczenia pizzy, HEZ629070
Blacha Air Fry i do grillowania, HEZ631070 ;, HEZ632070 ;,
HEZ634000 ;, HEZ638000 Prowadnice teleskop. 1 pozio. VarioClip,
HEZ660050 ;, HEZ664000 ;, HEZ915003 Szklane naczynie do
pieczenia, HEZG0AS00 Kabel zasilający 3 m

**Piekarnik do zabudowy z AutoPilot:
automatycznie upiecze wysmienite
potrawy.**

- **EcoClean Direct:** niemal bez potrzeby czyszczenia dzięki specjalnej powłoce na tylnej ścianie, która automatycznie absorbuje tłuszcz.
- **AutoPilot 10:** każde danie perfekcyjnie przygotowane dzięki 10 programom automatycznym.
- **Chowane pokręta:** ułatwiają utrzymanie w czystości panelu sterowania.
- **Prowadnica teleskopowa na 1 poziomie, z możliwością montażu na dowolnym poziomie.**
- **Asystent czyszczenia:** mniej czyszczenia dzięki nowej opcji czyszczenia przeznaczonej specjalnie do lekkich zabrudzeń.

Typ budowy: Do zabudowy
Zintegrowany system oczyszczania: Program EcoClean, Hydroliza
Wymagana przestrzeń instalacyjna (WxSxG): 585-595 x 560-568 x
550 mm

Wymiary urządzenia: 595x594x548 mm

Wymiary zapakowanego urządzenia (WxSxG) (mm): .675 x 660 x 690
mm

Materiał panelu sterowania: Stal szlachetna

Materiał drzwi: Szkło

Masa netto: 34.3 kg

Pojemność użytkowa piekarnika: 71 l

Sposoby grzania: Grill o dużej powierzchni, Gorące powietrze
delikatne, Gorące powietrze , Grzanie górne/dolne, Funkcja pizza,
Dolne grzanie, Grill z obiegiem powietrza

Kontrola temperatury: Mechaniczna

Ilość lamp wewnętrznych: 1

Długość kabla przyłączeniowego: 120.0 cm

Kod EAN: 4242005216932

Liczba komór - DYREKTYWA (2010/30/WE): 1

Klasa efektywności energetycznej: A

Zużycie energii dla cyklu w trybie z włączonym wentylatorem: ... 0.97
kWh/cykl

Zużycie energii na cykl przy termoobiegu - (2010/30/EC): 0.81
kWh/cykl

Wskaźnik efektywności energetycznej (2010/30/EC): 95.3 %

Moc przyłączeniowa: 3400 W

Natężenie (A): 16 A

Napięcie (V): 220-240 V

Częstotliwość (Hz): 50; 60 Hz

Rodzaj wtyczki: Wtyczka Schuko/Gardy z uziemieniem

Zawarte akcesoria: ... 1 x Ruszt kombinowany, 1 x Brytfanka (blacha)
uniwersalna



Serie 6, Piekarnik do zabudowy, 60 x 60 cm, Stal szlachetna HBA5360SO

Piekarnik do zabudowy z AutoPilot: automatycznie upiecze wyśmienite potrawy.

- Liczba komór: 1 Źródło ciepła: elektryczne Objętość: 71 l

Wymiary:

- Wymiary (WxSxG): 595 mm x 594 mm x 548 mm
- Wymiary niszy (WxSxG): 585 mm - 595 mm x 560 mm - 568 mm x 550 mm
- "Należy zachować wymiary i uwzględnić wskazówki montażowe zgodnie z rysunkiem montażowym"

Design:

- Zaleca się wybór urządzeń w ramach Serie I 6, aby zapewnić optymalne wzornictwo urządzeń do zabudowy.
- Duża pojemność piekarnika z emalią GranitEmail
- Wewnętrzna strona drzwi w pełni szklana
- Uchwyt prosty

Typ piekarnika / rodzaje grzania:

- Piekarnik z 7funkcjami grzania:
- Termoobieg 3D, grzanie góra/dół, grill z obiegiem powietrza, grill o dużej powierzchni, funkcja Pizza, grzanie dolne, termoobieg delikatny
- Regulacja temperatury w zakresie 50 °C - 275 °C
- Pojemność: 71 l

Komfort:

- Sterowanie pokrętką
- Chowane pokrętki Pokrętło okrągłe
- Obsługa za pomocą wyświetlacza LCD (białe podświetlenie)
- Programy automatyczne AutoPilot, 10
- Zegar elektroniczny
- Automatyczny start
- Kontrola nagrzewania
- Szybkie nagrzewanie
- Halogenowe oświetlenie wnętrza piekarnika
- Dmuchawa chłodząca

Bezpieczeństwo:

- Zabezpieczenie przed uruchomieniem przez dzieci
- Wskaźnik zalegania ciepła

Czyszczenie:

- EcoClean Direct: powlekane ścianka tylna
- Asystent czyszczenia (ręcznie)

Drabinki piekarnika / prowadnice

- z funkcją TelescopeStop, prowadnica teleskopowa VarioClip, niezależna od poziomu
- Liczba poziomów drabinek: 5 szt

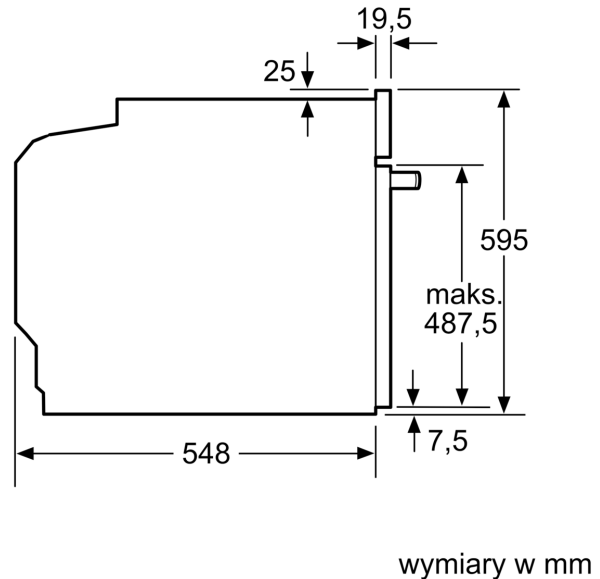
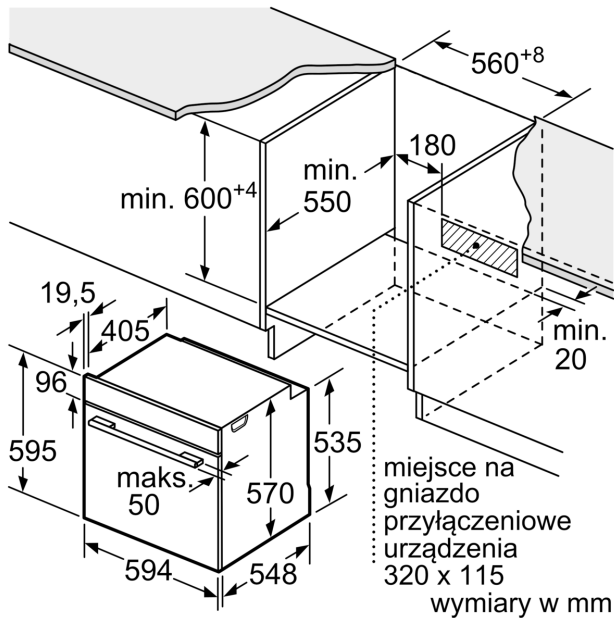
Wyposażenie standardowe:

- ruszt kombinowany, blacha uniwersalna

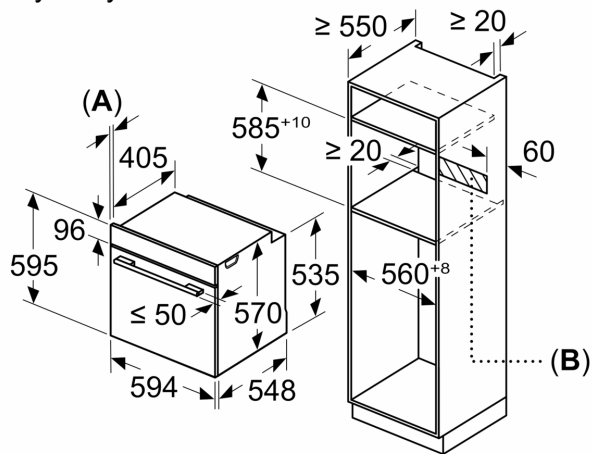
Dane techniczne:

- Długość przewodu sieciowego: 120 cm
- Napięcia znamionowe: 220 - 240 V
- Wartość całkowita przyłącza elektrycznego: 3.4 kW
- Klasa efektywności energetycznej (EU Nr. 65/2014): A(w skali efektywności energetycznej od A+++ do D)
- Zużycie energii dla cyklu w trybie tradycyjnym: 0.97 kWh
- Zużycie energii dla cyklu w trybie z włączonym wentylatorem: 0.81 kWh

**Serie 6, Piekarnik do zabudowy, 60 x 60 cm, Stal szlachetna
HBA5360S0**



Wymiary w mm



A: 19,5 mm
B: Miejsce na przyłącza urządzenia 320 x 115 mm

Montaż z płytą grzejącą.

