

**Seria 4, Piekarnik do zabudowy, 60 x 60 cm, Stal szlachetna  
HBA374ES0**



**Piekarnik do zabudowy z AutoPilot:  
automatycznie upiecze wyśmienite  
potrawy.**

- **AutoPilot 10:** każde danie perfekcyjnie przygotowane dzięki 10 programom automatycznym.
- **Sterowanie za pomocą wyświetlacza LED z czerwonym podświetleniem:** łatwa obsługa i bezpośredni dostęp do funkcji czasowych.
- **Chowane pokrętła:** ułatwiają utrzymanie w czystości panelu sterowania.
- **Czyszczenie pyrolityczne:** bez konieczności czyszczenia dzięki automatyce samooczyszczenia.
- **Asystent czyszczenia:** mniej czyszczenia dzięki nowej opcji czyszczenia przeznaczonej specjalnie do lekkich zabrudzeń.

**Dane techniczne**

Typ budowy: ..... Do zabudowy  
Zintegrowany system oczyszczania: ..... Pyroliza+Hydroliza  
Wymagana przestrzeń instalacyjna (WxSxG): ..... 585-595 x 560-568 x 550 mm  
Wymiary urządzenia: ..... 595 x 594 x 548 mm  
Wymiary zapakowanego urządzenia (WxSxG) (mm): .675 x 660 x 690 mm  
Materiał panelu sterowania: ..... Stal szlachetna  
Materiał drzwi: ..... Szkło  
Masa netto: ..... 37.1 kg  
Pojemność użytkowa piekarnika: ..... 71 l  
Sposoby grzania: .... Grill o dużej powierzchni, termoobieg delikatny, Gorące powietrze , Grzanie górne/dolne, Funkcja pizza, Dolne grzanie, Grill z obiegiem powietrza  
Kontrola temperatury: .....Elektroniczna  
Ilość lamp wewnętrznych: ..... 1  
Długość kabla przyłączeniowego: ..... 120.0 cm  
Kod EAN: ..... 4242005033621  
Liczba komór - DYREKTYWA (2010/30/WE): ..... 1  
Klasa efektywności energetycznej: ..... A  
Zużycie energii dla cyklu w trybie w włączonym wentylatorem: ... 0.99 kWh/cykl  
Zużycie energii na cykl przy termoobiegu - (2010/30/EC): ..... 0.81 kWh/cykl  
Wskaźnik efektywności energetycznej (2010/30/EC): ..... 95.3 %  
Moc przyłączeniowa: ..... 3600 W  
Natężenie (A): ..... 16 A  
Napięcie (V): ..... 220-240 V  
Częstotliwość (Hz): ..... 60; 50 Hz  
Rodzaj wtyczki: ..... Wtyczka Schuko/Gardy z uziemieniem  
Zawarte akcesoria: ... 1 x Ruszt kombinowany, 1 x Brytfanka (blacha) uniwersalna

**Zintegrowane wyposażenie dodatkowe**

1 x Ruszt kombinowany, 1 x Brytfanka (blacha) uniwersalna

**Wyposażenie dodatkowe**

HEZ317000 Forma do pieczenia pizzy, HEZ327000 Kamień i łopatka do piecz. pizzy, chleba, HEZ333001 Pokrywa formy profesjonalnej, HEZ530000 Blachy półokrągłe, HEZ531000 :, HEZ531010 :, HEZ532000 :, HEZ532010 :, HEZ533000 Forma profesjonalna, HEZ538000 Prowadnice teleskop. 1 pozio. VarioClip, HEZ538200 Prowadn.teleskopowe na 2 poziomach, HEZ538S00 Prowadn.telesk.3pozio.w tym 1 VarioClip, HEZ625071 Blacha do grillowania, HEZ633001 Pokrywa formy profesjonalnej, HEZ633070 Forma profesjonalna, HEZ634000 :, HEZ636000 Brytfanna szklana, HEZ638000 Prowadnice teleskop. 1 pozio. VarioClip, HEZ638200 Prowadnica teleskop., 2-częściowa profi, HEZ638300 Prowadnica teleskop., 3-częściowa profi, HEZ660050 :, HEZ664000 :, HEZ915003 Szklane naczynie do pieczenia, HEZG0AS00 Kabel zasilający 3 m



## Seria 4, Piekarnik do zabudowy, 60 x 60 cm, Stal szlachetna HBA374ES0

### Piekarnik do zabudowy z AutoPilot: automatycznie upiecze wyśmienite potrawy.

- Wymiary niszy (WxSxG): 585 mm - 595 mm x 560 mm - 568 mm x 550 mm

- "Należy zachować wymiary i uwzględnić wskazówki montażowe zgodnie z rysunkiem montażowym"

#### Typ piekarnika / rodzaje grzania:

- Regulacja temperatury w zakresie 50 °C - 275 °C
- Piekarnik z 7 funkcjami grzania: termoobieg 3D, grzanie góra/dół, grill z obiegiem powietrza, grill o dużej powierzchni, funkcja Pizza, grzanie dolne, termoobieg łagodny
- Pojemność: 71 l

#### Design:

- Duża pojemność piekarnika z emalią GranitEmail
- Uchwyt prosty
- Wewnętrzna strona drzwi w pełni szklana

#### Komfort:

- Sterowanie za pomocą wyświetlacza LED
- Zegar elektroniczny
- Sterowanie pokrętkiem, Chowane pokrętki
- Kontrola nagrzewania Programy automatyczne AutoPilot automatyczny start
- Programy automatyczne AutoPilot, 10
- Szybkie nagrzewanie
- Halogenowe oświetlenie wnętrza piekarnika, wyłącznik oświetlenia piekarnika
- Chłodny front podczas działania funkcji samoczyszczenia pyrolitycznego
- Dmuchawa chłodząca

#### Bezpieczeństwo:

- Chłodny front 30 °C
- Elektroniczna blokada drzwi Zabezpieczenie przed uruchomieniem przez dzieci Wyłącznik bezpieczeństwa

#### Czyszczenie:

- Automatyczny system czyszczenia pyrolitycznego

#### Drabinki piekarnika / prowadnice

- prowadnica teleskopowa na 1 poziomie, z funkcją TelescopeStop
- Liczba poziomów drabinek: 5 szt

#### Wyposażenie standardowe:

- Brytfanka (blacha) uniwersalna, Ruszt kombinowany

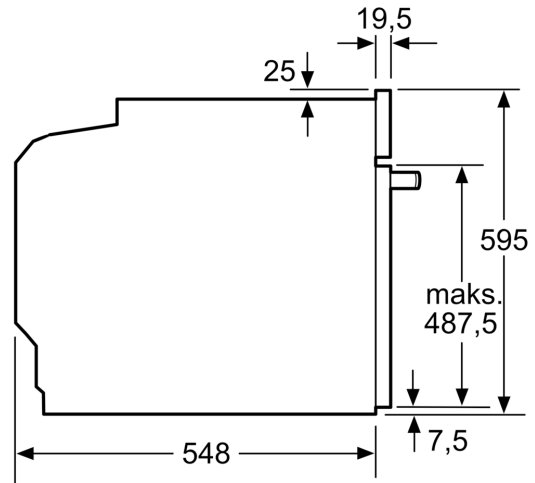
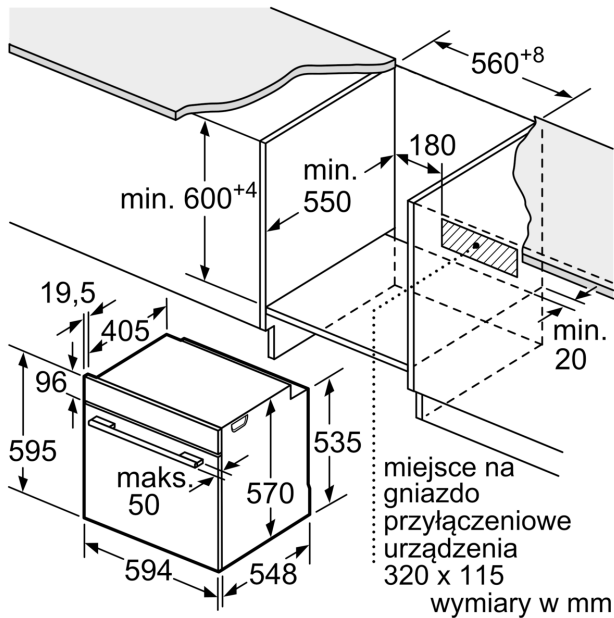
#### Dane techniczne:

- Długość przewodu sieciowego: 120 cm
- Napięcia znamionowe: 220 - 240 V
- Wartość całkowita przyłącza elektrycznego: 3.6 kW
- Klasa efektywności energetycznej ( EU Nr. 65/2014): A (w skali efektywności energetycznej od A+++ do D) Zużycie energii dla cyklu w trybie tradycyjnym: 0.99 kWh Zużycie energii dla cyklu w trybie z włączonym wentylatorem: 0.81 kWh Liczba komór: 1 Źródło ciepła: elektryczne Objętość: 71 l

#### Wymiary:

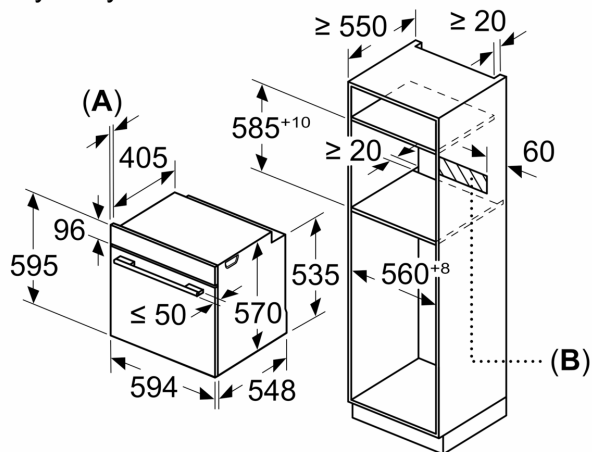
- Wymiary (WxSxG): 595 mm x 594 mm x 548 mm

**Seria 4, Piekarnik do zabudowy, 60 x 60 cm, Stal szlachetna  
HBA374ES0**



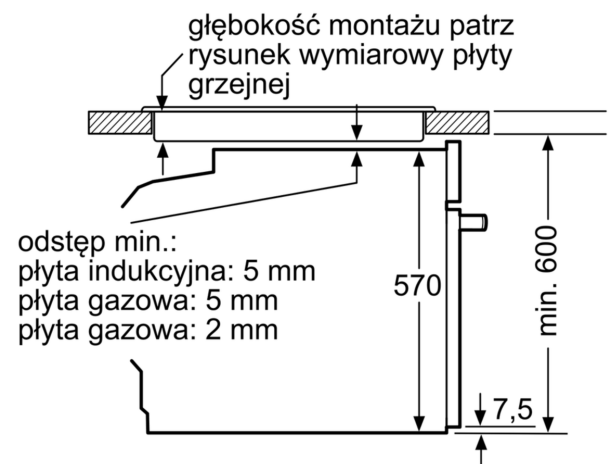
wymiary w mm

Wymiary w mm



**A:** 19,5 mm  
**B:** Miejsce na przyłącza urządzenia 320 x 115 mm

Montaż z płytą grzejącą.



wymiary w mm