

**Seria 4, Piekarnik do zabudowy, 60 x 60 cm, Czarny
HBA374EB0**



**Piekarnik do zabudowy z AutoPilot:
automatycznie upiecze wysmienite
potrawy.**

- **AutoPilot 10:** każde danie perfekcyjnie przygotowane dzięki 10 programom automatycznym.
- **Sterowanie za pomocą wyświetlacza LED z czerwonym podświetleniem:** łatwa obsługa i bezpośredni dostęp do funkcji czasowych.
- **Chowane pokrętła:** ułatwiają utrzymanie w czystości panelu sterowania.
- **Czyszczenie pyrolityczne:** bez konieczności czyszczenia dzięki automatyce samooczyszczenia.

Dane techniczne

Typ budowy: Do zabudowy
 Zintegrowany system oczyszczania: Pyroliza+Hydroliza
 Wymagana przestrzeń instalacyjna (WxSxG): 585-595 x 560-568 x 550 mm
 Wymiary urządzenia: 595 x 594 x 548 mm
 Wymiary zapakowanego urządzenia (WxSxG) (mm): .675 x 660 x 690 mm
 Materiał panelu sterowania: Metal lakierowany
 Materiał drzwi: Szkło
 Masa netto: 38.1 kg
 Pojemność użytkowa piekarnika: 71 l
 Sposoby grzania: Grill o dużej powierzchni, termoobieg delikatny, Gorące powietrze , Grzanie górne/dolne, Funkcja pizza, Dolne grzanie, Grill z obiegiem powietrza
 Kontrola temperatury:Elektroniczna
 Ilość lamp wewnętrznych: 1
 Długość kabla przyłączeniowego: 120.0 cm
 Kod EAN: 4242005033614
 Liczba komór - DYREKTYWA (2010/30/WE): 1
 Klasa efektywności energetycznej: A
 Zużycie energii dla cyklu w trybie z włączonym wentylatorem: ... 0.99 kWh/cykl
 Zużycie energii na cykl przy termoobiegu - (2010/30/EC): 0.81 kWh/cykl
 Wskaźnik efektywności energetycznej (2010/30/EC): 95.3 %
 Moc przyłączeniowa: 3600 W
 Natężenie (A): 16 A
 Napięcie (V): 220-240 V
 Częstotliwość (Hz): 60; 50 Hz
 Rodzaj wtyczki: Wtyczka Schuko/Gardy z uziemieniem
 Zawarte akcesoria: ... 1 x Ruszt kombinowany, 1 x Brytfanka (blacha) uniwersalna

Zintegrowane wyposażenie dodatkowe

1 x Ruszt kombinowany, 1 x Brytfanka (blacha) uniwersalna

Wyposażenie dodatkowe

HEZ317000 Forma do pieczenia pizzy, HEZ327000 Kamień i łopatka do piecz. pizzy, chleba, HEZ333001 Pokrywa formy profesjonalnej, HEZ530000 Blachy półokrągłe, HEZ531000 :, HEZ531010 :, HEZ532000 :, HEZ532010 :, HEZ533000 Forma profesjonalna, HEZ538000 Prowadnice teleskop. 1 pozio. VarioClip, HEZ538200 Prowadnice teleskopowe na 2 poziomach, HEZ538S00 Prowadn.telesk.3pozio.w tym 1 VarioClip, HEZ625071 Blacha do grillowania, HEZ633001 Pokrywa formy profesjonalnej, HEZ633070 Forma profesjonalna, HEZ634000 :, HEZ636000 Brytfanna szklana, HEZ638000 Prowadnice teleskop. 1 pozio. VarioClip, HEZ638200 Prowadnica teleskop., 2-częściowa profi, HEZ638300 Prowadnica teleskop., 3-częściowa profi, HEZ660050 :, HEZ915003 Szklane naczynie do pieczenia, HEZG0AS00 Kabel zasilający 3 m



Seria 4, Piekarnik do zabudowy, 60 x 60 cm, Czarny HBA374EB0

Piekarnik do zabudowy z AutoPilot: automatycznie upiecze wyśmienite potrawy.

Typ piekarnika / rodzaje grzania:

- Regulacja temperatury w zakresie 50 °C - 275 °C
- Piekarnik z 7 funkcjami grzania: termoobieg 3D, grzanie góra/dół, grill z obiegiem powietrza, grill o dużej powierzchni, funkcja Pizza, grzanie dolne, termoobieg łagodny
- Pojemność: 71 l

Drabinki piekarnika / prowadnice

- prowadnica teleskopowa na 1 poziomie, z funkcją TelescopeStop

Design:

- Duża pojemność piekarnika z emalią GranitEmail

Czyszczenie:

- Automatyczny system czyszczenia pyrolitycznego

Komfort:

- Sterowanie za pomocą wyświetlacza LED
- Zegar elektroniczny
- Kontrola nagrzewania Programy automatyczne AutoPilot automatyczny start
- Programy automatyczne AutoPilot, 10
- Szybkie nagrzewanie
- Halogenowe oświetlenie wnętrza piekarnika, wyłącznik oświetlenia piekarnika
- Dmuchawa chłodząca

Wyposażenie standardowe:

- Brytfanka (blacha) uniwersalna, Ruszt kombinowany

Bezpieczeństwo:

- Chłodny front 30 °C
- Elektroniczna blokada drzwi Zabezpieczenie przed uruchomieniem przez dzieci Wyłącznik bezpieczeństwa

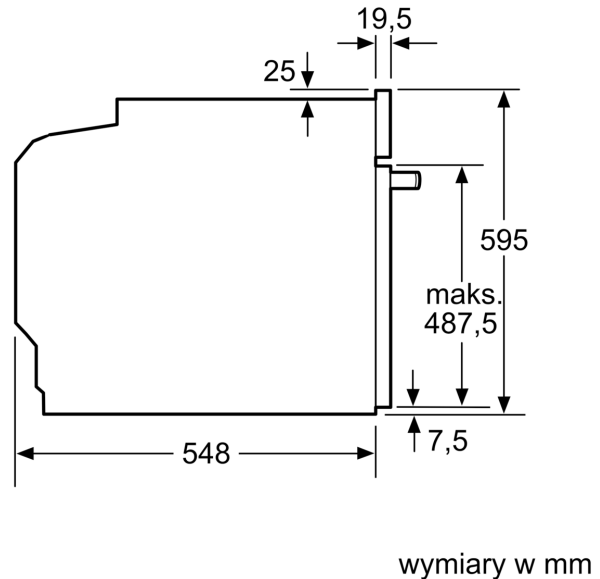
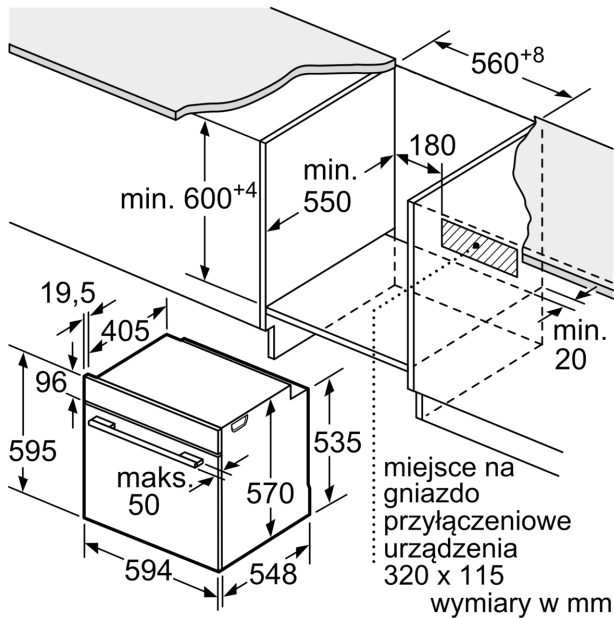
Dane techniczne:

- Długość przewodu sieciowego: 120 cm
- Napięcia znamionowe: 220 - 240 V
- Wartość całkowita przyłącza elektrycznego: 3.6 kW
- Klasa efektywności energetycznej (EU Nr. 65/2014): A (w skali efektywności energetycznej od A+++ do D) Zużycie energii dla cyklu w trybie tradycyjnym: 0.99 kWh Zużycie energii dla cyklu w trybie z włączonym wentylatorem: 0.81 kWh Liczba komór: 1 Źródło ciepła: elektryczne Objętość: 71 l

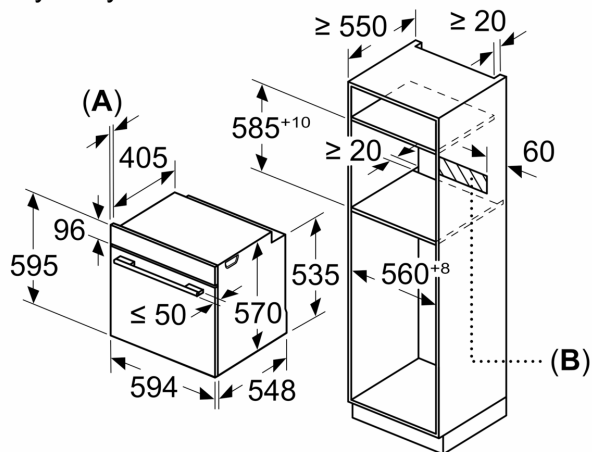
Wymiary:

- Wymiary (WxSxG): 595 mm x 594 mm x 548 mm
- Wymiary niszy (WxSxG): 585 mm - 595 mm x 560 mm - 568 mm x 550 mm
- "Należy zachować wymiary i uwzględnić wskazówki montażowe zgodnie z rysunkiem montażowym"

**Seria 4, Piekarnik do zabudowy, 60 x 60 cm, Czarny
HBA374EB0**



Wymiary w mm



A: 19,5 mm
B: Miejsce na przyłącza urządzenia 320 x 115 mm

Montaż z płytą grzejącą.

