

**Serie | 6, Piekarnik do zabudowy, 60 x 60 cm, Stalowy  
HBA357BS0**



- **Termoobieg 3D:** perfekcyjne rezultaty dzięki optymalnej dystrybucji ciepła na 3 poziomach równocześnie, bez przenikania smaku.
- **AutoPilot 10:** każde danie perfekcyjnie przygotowane dzięki 10 programom automatycznym.
- **Sterowanie za pomocą wyświetlacza LCD z białym podświetleniem:** łatwa obsługa z bezpośrednim dostępem do dodatkowych funkcji.
- **Chowane pokrętki:** ułatwiają utrzymanie w czystości panelu sterowania.
- **EcoClean Direct:** niemal bez potrzeby czyszczenia dzięki specjalnej powłoce, która automatycznie absorbuje tłuszcz na tylnej ściance, suficie i bocznych ściankach oraz dzięki programowi regeneracyjnemu.

**Dane techniczne**

Kolor / materiał obudowy :	Stalowy
Typ budowy :	Do zabudowy
Zintegrowany system oczyszczania :	
Hydroliza, Panele katalityczne na wszystkich ścianach, Panele katalityczne na wszystkich ścianach	
Wymagana przestrzeń instalacyjna (WxSxG) :	585-595 x 560-568 x 550
Wymiary urządzenia (mm) :	595 x 594 x 548
Wymiary zapakowanego urządzenia (WxSxG) (mm) :	675 x 690 x 660

Materiał panelu sterowania :	Stal szlachetna
Materiał drzwi :	Szkło
Masa netto (kg) :	34,265
Pojemność użytkowa piekarnika (l) :	71
Sposoby grzania :	Funkcja pizza, Gorące powietrze, Ogrzewanie dolne, Ogrzewanie górne/dolne, Ruszt o dużej powierzchni, Ruszt z obiegiem powietrza, Termoobieg łagodny
Materiał komory piekarnika :	Inne
Kontrola temperatury :	Mechaniczna
Ilość lamp wewnętrznych :	1
Świadectwa homologacji :	CE, VDE
Długość kabla przyłączeniowego (cm) :	120
Kod EAN :	4242005056422
Liczba komór - DYREKTYWA (2010/30/WE) :	1
Klasa efektywności energetycznej - NOWA DYREKTYWA (2010/30/WE) :	A
Zużycie energii dla cyklu w trybie z włączonym wentylatorem :	0,97
Zużycie energii na cykl przy termoobiegu - (2010/30/EC) :	0,81
Wskaźnik efektywności energetycznej (2010/30/EC) :	95,3
Moc przyłączeniowa (W) :	3400
Natężenie (A) :	16
Napięcie (V) :	220-240
Częstotliwość (Hz) :	60; 50
Rodzaj wtyczki :	Wtyczka Schuko/Gardy z uziemieniem

**Zintegrowane wyposażenie dodatkowe**

1 x Ruszt kombinowany  
1 x Brytfanka (blacha) uniwersalna

**Wyposażenie dodatkowe**

HEZ530000 :  
HEZ538000 : Prowadnice teleskopowe na 1 poziomie VarioClip  
HEZ538200 :  
HEZ538S00 :  
HEZ638200 :  
HEZ638300 :  
HEZG0AS00 : Kabel zasilający 3 m



4 242005 056422

## Serie | 6, Piekarnik do zabudowy, 60 x 60 cm, Stalowy HBA357BS0

---

### Typ piekarnika / rodzaje grzania:

- Piekarnik z 7 funkcjami grzania: termoobieg 3D, grzanie góra/dół, grill z obiegiem powietrza, grill o dużej powierzchni, funkcja Pizza, grzanie dolne, termoobieg łagodny
- Pojemność: 71 l

### Drabinki piekarnika / prowadnice

- wyposażenie dodatkowe

### Design:

- Duża pojemność piekarnika z emalią GranitEmail

### Czyszczenie:

- Eco Clean: sufit, ścianka tylna, boki
- Program EcoClean

### Komfort:

- Wyświetlacz LCD (białe podświetlenie)
- Zegar elektroniczny
- Kontrola nagrzewania Programy automatyczne AutoPilot automatyczny start
- Programy automatyczne AutoPilot, 10
- Szybkie nagrzewanie
- Halogenowe oświetlenie wnętrza piekarnika
- Dmuchawa chłodząca

### Wyposażenie standardowe:

- Brytfanka (blacha) uniwersalna, Ruszt kombinowany

### Bezpieczeństwo:

- Chłodny front 40° C
- Zabezpieczenie przed uruchomieniem przez dzieci Wskaźnik zalegania ciepła

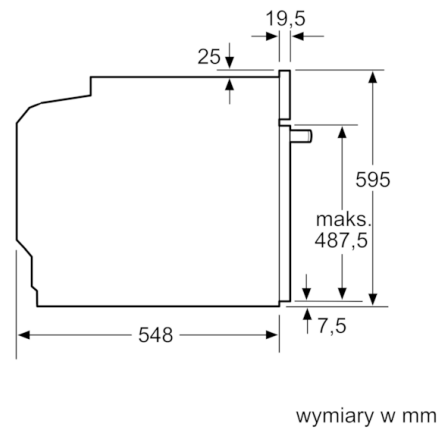
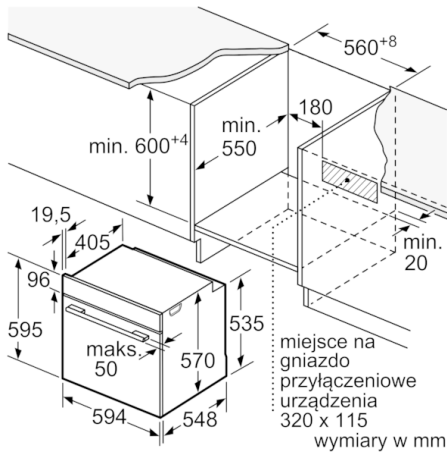
### Dane techniczne:

- Długość przewodu sieciowego: 120 cm
- Napięcia znamionowe: 220 - 240 V
- Wartość całkowita przyłącza elektrycznego: 3.4 kW
- Klasa efektywności energetycznej ( EU Nr. 65/2014): A (w skali efektywności energetycznej od A+++ do D) Zużycie energii dla cyklu w trybie tradycyjnym: 0.97 kWh Zużycie energii dla cyklu w trybie z włączonym wentylatorem: 0.81 kWh Liczba komór: 1 Źródło ciepła: elektryczne Objętość: 71 l

### Wymiary:

- Wymiary (WxSxG): 595 mm x 594 mm x 548 mm
- Wymiary niszy (WxSxG): 585 mm - 595 mm x 560 mm - 568 mm x 550 mm
- "Należy zachować wymiary i uwzględnić wskazówki montażowe zgodnie z rysunkiem montażowym"

**Serie | 6, Piekarnik do zabudowy, 60 x 60  
cm, Stalowy  
HBA357BS0**



Montaż z płytą grzejną.

