

## Serie 4, Piekarnik do zabudowy, 60 x 60 cm, Stal szlachetna HBA334YS0



A



### Zintegrowane wyposażenie dodatkowe

1 x Ruszt kombinowany, 1 x Brytfanka (blacha) uniwersalna

### Wyposażenie dodatkowe

HEZ317000 Forma do pieczenia pizzy, HEZ327000 Kamień i łopatka do piecz. pizzy, chleba, HEZ333001 Pokrywa formy profesjonalnej, HEZ530000 Blachy półokrągłe, HEZ531000 :, HEZ531010 :, HEZ532000 :, HEZ532010 :, HEZ533000 Forma profesjonalna, HEZ538000 Prowadnice teleskop. 1 pozio. VarioClip, HEZ538200 Prowadn.teleskopowe na 2 poziomach, HEZ538S00 Prowadn.teleskopowe na 2 poziomach, HEZ538S00 Prowadn.teleskopowe na 2 poziomach, HEZ538S00 Prowadn.teleskopowe na 2 poziomach, HEZ538S00 Prowadn.teleskopowe na 2 poziomach, HEZ625071 Blacha do grilowania, HEZ633001 Pokrywa formy profesjonalnej, HEZ633070 Forma profesjonalna, HEZ634000 :, HEZ636000 Brytfanna szklana, HEZ638000 Prowadnice teleskop. 1 pozio. VarioClip, HEZ638200 Prowadnica teleskop., 2-częściowa profi, HEZ638300 Prowadnica teleskop., 3-częściowa profi, HEZ660050 :, HEZ664000 :, HEZ915003 Szklane naczynie do pieczenia, HEZG0AS00 Kabel zasilający 3 m

## Piekarnik do zabudowy z termoobiegiem 3D: wysmienite wypieki na trzech poziomach równocześnie.

- **EcoClean Direct:** niemal bez potrzeby czyszczenia dzięki specjalnej powłoce na tylnej ścianie, która automatycznie absorbuje tłuszcz.
- **Sterowanie za pomocą wyświetlacza LED z czerwonym podświetleniem:** łatwa obsługa i bezpośredni dostęp do funkcji czasowych.
- **Prowadnice na dwóch poziomach:** bezpieczne i wygodne wkładanie i wyjmowanie blach do pieczenia.
- **Asystent czyszczenia:** mniej czyszczenia dzięki nowej opcji czyszczenia przeznaczonej specjalnie do lekkich zabrudzeń.
- **Termoobieg 3D:** równomierne rozprowadzanie ciepła przy pieczeniu nawet na trzech poziomach.

### Dane techniczne

Typ budowy: ..... Do zabudowy  
Zintegrowany system oczyszczania: .....Hydroliza, EcoClean na części ścian  
Wymagana przestrzeń instalacyjna (WxSxG): ..... 585-595 x 560-568 x 550 mm  
Wymiary urządzenia: ..... 595 x 594 x 548 mm  
Wymiary zapakowanego urządzenia (WxSxG) (mm): .675 x 690 x 660 mm  
Materiał panelu sterowania: ..... Stal szlachetna  
Materiał drzwi: ..... Szkło  
Masa netto: ..... 31.7 kg  
Pojemność użytkowa piekarnika: ..... 71 l  
Sposoby grzania: ..... Grill o dużej powierzchni, Gorące powietrze delikatne, Gorące powietrze, Grzanie górne/dolne, Funkcja pizza, Dolne grzanie, Grill z obiegiem powietrza  
Materiał komory piekarnika: ..... Inne  
Kontrola temperatury: .....Mechaniczna  
Ilość lamp wewnętrznych: ..... 1  
Długość kabla przyłączeniowego: ..... 120.0 cm  
Kod EAN: ..... 4242005033560  
Liczba komór - DYREKTYWA (2010/30/WE): ..... 1  
Klasa efektywności energetycznej: ..... A  
Zużycie energii dla cyklu w trybie z włączonym wentylatorem: ... 0.97 kWh/cykl  
Zużycie energii na cykl przy termoobiegu - (2010/30/EC): ..... 0.81 kWh/cykl  
Wskaźnik efektywności energetycznej (2010/30/EC): ..... 95.3 %  
Moc przyłączeniowa: ..... 3400 W  
Natężenie (A): ..... 16 A  
Napięcie (V): ..... 220-240 V  
Częstotliwość (Hz): ..... 50; 60 Hz  
Rodzaj wtyczki: ..... Wtyczka Schuko/Gardy z uziemieniem  
Zawarte akcesoria: ... 1 x Ruszt kombinowany, 1 x Brytfanka (blacha) uniwersalna



## **Serie 4, Piekarnik do zabudowy, 60 x 60 cm, Stal szlachetna HBA334YSO**

### **Piekarnik do zabudowy z termoobiegiem 3D: wyśmienite wypieki na trzech poziomach równocześnie.**

- Wymiary niszy (WxSxG): 585 mm - 595 mm x 560 mm - 568 mm x 550 mm

- "Należy zachować wymiary i uwzględnić wskazówki montażowe zgodnie z rysunkiem montażowym"

#### **Design:**

- Duża pojemność piekarnika z emalią GranitEmail
- Wewnętrzna strona drzwi w pełni szklana
- Uchwyt prosty

#### **Typ piekarnika / rodzaje grzania:**

- Piekarnik z 7funkcjami grzania:
- Termoobieg 3D, grzanie góra/dół, grill z obiegiem powietrza, grill o dużej powierzchni, funkcja Pizza, grzanie dolne, termoobieg delikatny
- Regulacja temperatury w zakresie 50 °C - 275 °C
- Pojemność: 71 l

#### **Komfort:**

- Sterowanie pokrętkiem
- Chowane pokrętła Pokrętło okrągłe
- Wyświetlacz LED (czerwone podświetlenie)
- Zegar elektroniczny
- Automatyczny start
- Kontrola nagrzewania
- Szybkie nagrzewanie
- Halogenowe oświetlenie wnętrza piekarnika
- Dmuchawa chłodząca

#### **Bezpieczeństwo:**

- Zabezpieczenie przed uruchomieniem przez dzieci

#### **Czyszczenie:**

- EcoClean Direct: powlekane ścianka tylna
- Asystent czyszczenia

#### **Drabinki piekarnika / prowadnice**

- Prowadnice teleskopowe na 2 poziomach, z funkcją TelescopeStop, standardowe wysuwanie
- Liczba poziomów drabinek: 5 szt

#### **Wyposażenie standardowe:**

- blacha uniwersalna, ruszt kombinowany

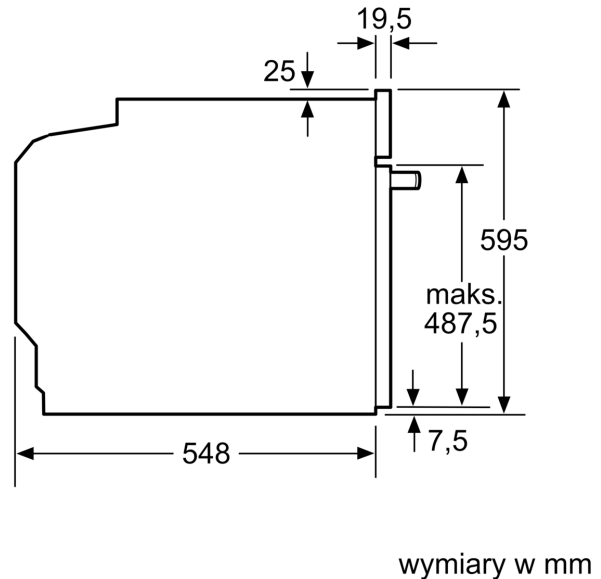
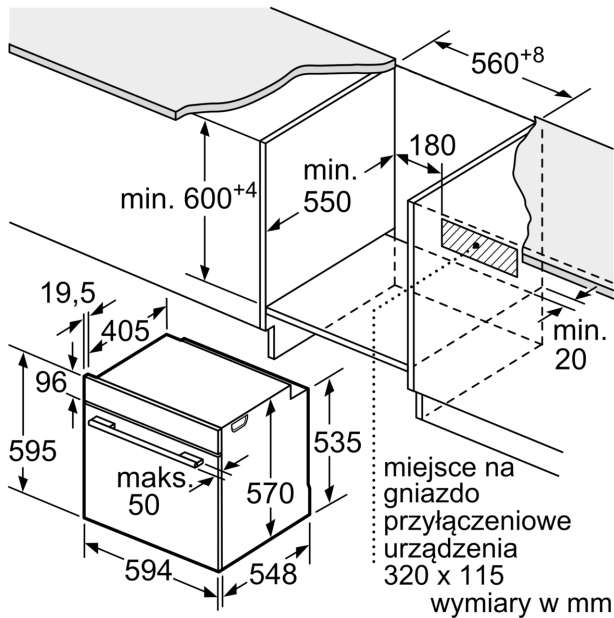
#### **Dane techniczne:**

- Długość przewodu sieciowego: 120 cm
- Napięcia znamionowe: 220 - 240 V
- Wartość całkowita przyłącza elektrycznego: 3.4 kW
- Klasa efektywności energetycznej ( EU Nr. 65/2014): A(w skali efektywności energetycznej od A+++ do D)
- Zużycie energii dla cyklu w trybie tradycyjnym:0.97 kWh
- Zużycie energii dla cyklu w trybie z włączonym wentylatorem:0.81 kWh
- Liczba komór: 1 Źródło ciepła: elektryczne Objętość:71 l

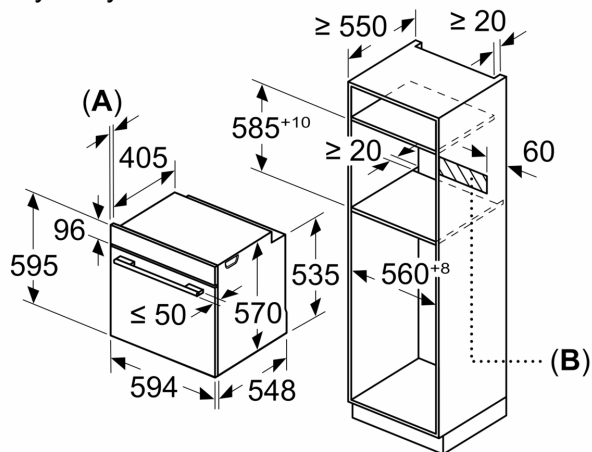
#### **Wymiary:**

- Wymiary (WxSxG): 595 mm x 594 mm x 548 mm

**Serie 4, Piekarnik do zabudowy, 60 x 60 cm, Stal szlachetna  
HBA334YS0**



Wymiary w mm



**A:** 19,5 mm  
**B:** Miejsce na przyłącza urządzenia 320 x 115 mm

Montaż z płytą grzejącą.

