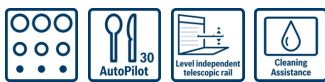


Seria 6, Piekarnik do zabudowy, 60 x 60 cm, Stalowy HBA2780S0



Zintegrowane wyposażenie dodatkowe

- 1 x Emaliowana blacha do pieczenia
- 1 x Ruszt kombinowany
- 1 x Brytfanka (blacha) uniwersalna

Wyposażenie dodatkowe

- HEZ538000 : Prowadnice teleskopowe na 1 poziomie VarioClip
- HEZ538200 : Prowadnice teleskopowe na 2 poziomach
- HEZ538S00 : Prowadnice teleskopowe na 3 poziomach w tym 1 prowadnica VarioClip
- HEZ638200 : Prowadnice teleskopowe na 2 poziomach full extension
- HEZ638300 : Prowadnice teleskopowe na 3 poziomach full extension
- HEZG0AS00 : Kabel zasilający 3 m

Piekarnik do zabudowy z AutoPilot: automatycznie upiecze wyśmienite potrawy.

- **Czyszczenie pirolityczne:** bez konieczności czyszczenia dzięki automatyce samooczyszczenia.
- **AutoPilot 30:** perfekcyjnie upieczone potrawy dzięki 30 programom automatycznym
- **Obsługa za pomocą wyświetlacza LCD z białym podświetleniem:** łatwa obsługa dzięki bezpośredniemu dostępowi do dodatkowych funkcji, rekomendowanych temperatur i wskaźnikowi temperatury.
- Prowadnica teleskopowa na 1 poziomie, z możliwością montażu na dowolnym poziomie.
- **Asystent czyszczenia:** mniej czyszczenia dzięki nowej opcji czyszczenia przeznaczonej specjalnie do lekkich zabrudzeń.

Dane techniczne

- Kolor / materiał obudowy : Stalowy
- Typ budowy : Do zabudowy
- Zintegrowany system oczyszczania : Pyroliza+Hydroliza
- Wymagana przestrzeń instalacyjna (WxSxG) : 585-595 x 560-568 x 550 mm
- Wymiary urządzenia : 595 x 594 x 548 mm
- Wymiary zapakowanego urządzenia (WxSxG) (mm) : 675 x 690 x 660 mm
- Materiał panelu sterowania : Szkło
- Materiał drzwi : Szkło
- Masa netto (kg) : 38,5 kg
- Pojemność użytkowa piekarnika : 71 l
- Sposoby grzania : Dolne grzanie, funkcja Pizza, Gorące powietrze , Gorące powietrze delikatne, Grill o dużej powierzchni, grill z obiegiem powietrza, grzanie góra/dół, pieczenie w niskiej temp., podtrzymywanie ciepła, rozmrażanie
- Materiał komory piekarnika : Inne
- Kontrola temperatury : Elektroniczna
- Ilość lamp wewnętrznych : 1
- Świadectwa homologacji : CE, VDE
- Długość kabla przyłączeniowego (cm) : 120 cm
- Kod EAN : 4242005056316
- Liczba komór - DYREKTYWA (2010/30/WE) : 1
- Klasa efektywności energetycznej DYREKTYWA (2010/30/WE) : A
- Zużycie energii dla cyklu w trybie z włączonym wentylatorem : 0,99 kWh/cykl
- Zużycie energii na cykl przy termoobiegu - (2010/30/EC) : 0,81 kWh/cykl
- Wskaźnik efektywności energetycznej (2010/30/EC) : 95,3 %
- Moc przyłączeniowa (W) : 3600 W
- Natężenie (A) : 16 A
- Napięcie (V) : 220-240 V
- Częstotliwość (Hz) : 60; 50 Hz
- Rodzaj wtyczki : Wtyczka Schuko/Gardy z uziemieniem



4 242005 056316

Seria 6, Piekarnik do zabudowy, 60 x 60 cm, Stalowy HBA2780S0

Piekarnik do zabudowy z AutoPilot: automatycznie upiecze wysmienite potrawy.

- HBA2780S0

Design:

- Duża pojemność piekarnika z emalią GranitEmail
- Wewnętrzna strona drzwi w pełni szklana
- Uchwyt prosty

Typ piekarnika / rodzaje grzania:

- Piekarnik z 10funkcjami grzania:
termoobieg 3D, grzanie góra/dół, grill z obiegiem powietrza, grill o dużej powierzchni, funkcja Pizza, grzanie dolne, pieczenie w niskiej temperaturze, rozmrażanie, podtrzymywanie ciepła, termoobieg łagodny

Komfort:

- Wyświetlacz LCD (białe podświetlenie)
- Regulacja temperatury w zakresie 30 °C - 275 °C
- Pojemność: 71 l
- Sterowanie pokrętkiem, Chowane pokrętki, okrągłe
- Programy automatyczne AutoPilot, 30
- Programy automatyczne AutoPilot
- Zegar elektroniczny
- Automatyczna propozycja temperatury
- Programy automatyczne AutoPilot Automatyczny start funkcja szabasowa Kontrola nagrzewania
- Szybkie nagrzewanie
- Chłodny front 30 °C
- Halogenowe oświetlenie wnętrza piekarnika, wyłącznik oświetlenia piekarnika
- Dmuchawa chłodząca

Bezpieczeństwo:

- Elektroniczna blokada drzwi
- Zabezpieczenie przed uruchomieniem przez dzieci Wyłącznik bezpieczeństwa Wskaźnik zalegania ciepła

Czyszczenie:

- Automatyczny system czyszczenia pirolitycznego
- Chłodny front podczas działania funkcji samoczyszczenia pirolitycznego
- Asystent czyszczenia

Drabinki piekarnika / prowadnice

- z funkcją TelescopeStop, prowadnica teleskopowa VarioClip, niezależna od poziomu
- Liczba poziomów drabinek: 5 szt

Wyposażenie standardowe:

- 1 x blacha uniwersalna, Emaliowana blacha do pieczenia, 1 x ruszt kombinowany

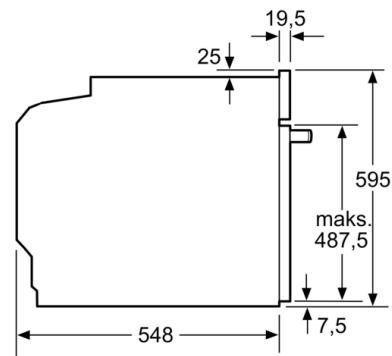
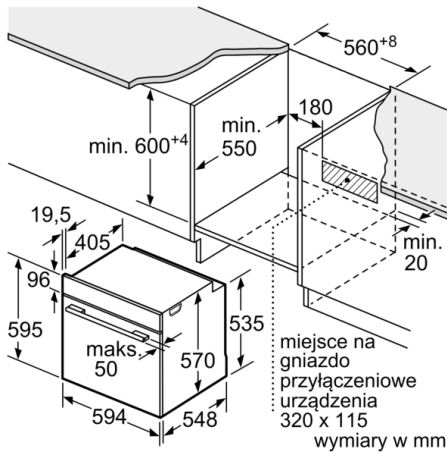
Dane techniczne:

- Długość przewodu sieciowego: 120 cm
- Napięcia znamionowe: 220 - 240 V
- Wartość całkowita przyłącza elektrycznego: 3.6 kW
- Klasa efektywności energetycznej (EU Nr. 65/2014): A(w skali efektywności energetycznej od A+++ do D)
- Zużycie energii dla cyklu w trybie tradycyjnym:0.99 kWh
- Zużycie energii dla cyklu w trybie z włączonym wentylatorem:0.81 kWh
- Liczba komór: 1 Źródło ciepła: elektryczne Objętość:71 l

Wymiary:

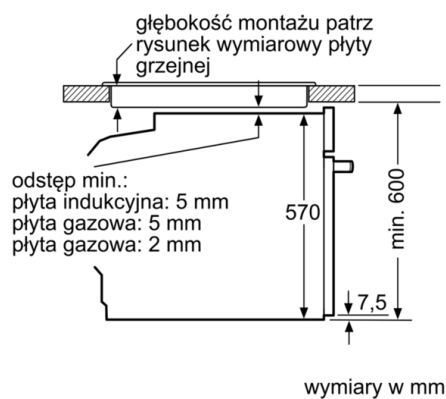
- Wymiary (WxSxG): 595 mm x 594 mm x 548 mm
- Wymiary niszy (WxSxG): 585 mm - 595 mm x 560 mm - 568 mm x 550 mm
- "Należy zachować wymiary i uwzględnić wskazówki montażowe zgodnie z rysunkiem montażowym"

**Seria 6, Piekarnik do zabudowy, 60 x 60 cm,
Stalowy
HBA2780S0**

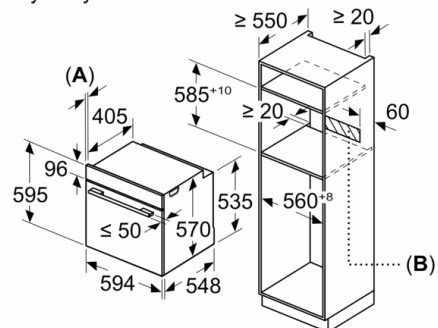


wymiary w mm

Montaż z płytą grzejną.



Wymiary w mm



- A:** 19,5 mm
B: Miejsce na przyłącza urządzenia 320 x 115 mm