

**Serie | 4, Piekarnik do zabudowy, 60 x 60 cm, Stalowy  
HBA254YS0**



**Zintegrowane wyposażenie dodatkowe**

1 x Ruszt kombinowany  
1 x Brytfanka (blacha) uniwersalna

**Wyposażenie dodatkowe**

HEZ530000 : Blachy półkowe  
HEZ538000 : Prowadnice teleskopowe na 1 poziomie VarioClip  
HEZ538200 : Prowadnice teleskopowe na 2 poziomach  
HEZ538S00 : Prowadnice teleskopowe na 3 poziomach w tym 1 prowadnica VarioClip  
HEZ638200 : Prowadnice teleskopowe na 2 poziomach full extension  
HEZ638300 : Prowadnice teleskopowe na 3 poziomach full extension  
HEZG0AS00 : Kabel zasilający 3 m

**Piekarnik do zabudowy z termoobiegiem 3D: wyśmienite wypieki na trzech poziomach równocześnie.**

- **EcoClean Direct:** łatwe czyszczenie dzięki powłoce rozkładającej tłuszcz podczas pieczenia.
- **Sterowanie za pomocą wyświetlacza LED z czerwonym podświetleniem:** łatwa obsługa i bezpośredni dostęp do funkcji czasowych.
- **Prowadnice na dwóch poziomach:** bezpieczne i wygodne wkładanie i wyjmowanie blach do pieczenia.
- **Asystent czyszczenia:** mniej czyszczenia dzięki nowej opcji czyszczenia przeznaczonej specjalnie do lekkich zabrudzeń.
- **Chowane pokręta:** ułatwiają utrzymanie w czystości panelu sterowania.

**Dane techniczne**

Kolor / materiał obudowy : Stalowy

Typ budowy : Do zabudowy

Zintegrowany system oczyszczania : Hydroliza, Panele katalityczne na wszystkich ścianach

Wymagana przestrzeń instalacyjna (WxSxG) : 585-595 x 560-568 x 550 mm

Wymiary urządzenia : 595 x 594 x 548 mm

Wymiary zapakowanego urządzenia (WxSxG) (mm) : 675 x 690 x 660 mm

Materiał panelu sterowania : Szkło

Materiał drzwi : Szkło

Masa netto (kg) : 33,8 kg

Pojemność użytkowa piekarnika : 71 l

Sposoby grzania : Dolne grzanie, funkcja Pizza, Gorące powietrze , Gorące powietrze delikatne, Grill o dużej powierzchni, grill z obiegiem powietrza, grzanie góra/dół

Materiał komory piekarnika : Inne

Kontrola temperatury : Mechaniczna

Ilość lamp wewnętrznych : 1

Świadectwa homologacji : CE, VDE

Długość kabla przyłączeniowego (cm) : 120 cm

Kod EAN : 4242005029839

Liczba komór - DYREKTYWA (2010/30/WE) : 1

Klasa efektywności energetycznej DYREKTYWA (2010/30/WE) : A

Zużycie energii dla cyklu w trybie z włączonym wentylatorem : 0,97 kWh/cykl

Zużycie energii na cykl przy termoobiegu - (2010/30/EC) : 0,81 kWh/cykl

Wskaźnik efektywności energetycznej (2010/30/EC) : 95,3 %

Moc przyłączeniowa (W) : 3400 W

Natężenie (A) : 16 A

Napięcie (V) : 220-240 V

Częstotliwość (Hz) : 50; 60 Hz

Rodzaj wtyczki : Wtyczka Schuko/Gardy z uziemieniem



4 242005 029839

## Serie | 4, Piekarnik do zabudowy, 60 x 60 cm, Stalowy HBA254YS0

### Piekarnik do zabudowy z termoobiegiem 3D: wysmienite wypieki na trzech poziomach równocześnie.

- HBA254YS0

#### Design:

- Duża pojemność piekarnika z emalią GranitEmail
- Wewnętrzna strona drzwi w pełni szklana
- Mechanizm: Uchwyt prosty

#### Typ piekarnika / rodzaje grzania:

- Piekarnik z 7 funkcjami grzania: termoobieg 3D, grzanie góra/dół, grill z obiegiem powietrza, grill o dużej powierzchni, funkcja Pizza, grzanie dolne, termoobieg łagodny

#### Komfort:

- Sterowanie pokrętkiem, Chowane pokrętki
- Wyświetlacz LED (czerwone podświetlenie)
- Regulacja temperatury w zakresie 50 °C - 275 °C
- Pojemność: 71 l
- Zegar elektroniczny
- automatyczny start  
Kontrola nagrzewania
- Szybkie nagrzewanie
- Chłodny front 40° C
- Halogenowe oświetlenie wnętrza piekarnika
- Dmuchawa chłodząca

#### Wyposażenie standardowe:

- 1 x blacha uniwersalna, 1 x ruszt kombinowany

#### Bezpieczeństwo:

- Zabezpieczenie przed uruchomieniem przez dzieci

#### Drabinki piekarnika / prowadnice

- Prowadnice teleskopowe na 2 poziomach, z funkcją TelescopeStop
- Liczba poziomów drabinek: 5 szt

#### Czyszczenie:

- EcoClean Direct: powlekane sufit, ścianka tylna, boki
- Program EcoClean, Asystent czyszczenia
- Asystent czyszczenia

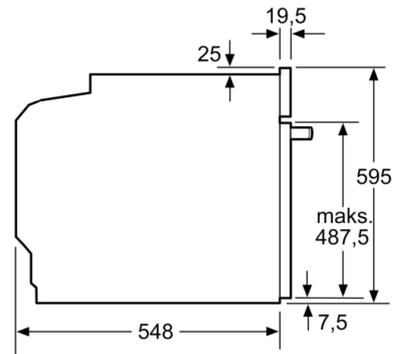
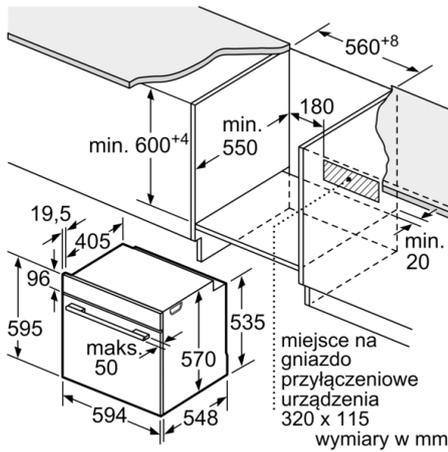
#### Dane techniczne:

- Długość przewodu sieciowego: 120 cm
- Napięcia znamionowe: 220 - 240 V
- Wartość całkowita przyłącza elektrycznego: 3.4 kW
- Klasa efektywności energetycznej ( EU Nr. 65/2014): A(w skali efektywności energetycznej od A+++ do D)  
Zużycie energii dla cyklu w trybie tradycyjnym: 0.97 kWh  
Zużycie energii dla cyklu w trybie z włączonym wentylatorem: 0.81 kWh  
Liczba komór: 1 Źródło ciepła: elektryczne Objętość: 71 l

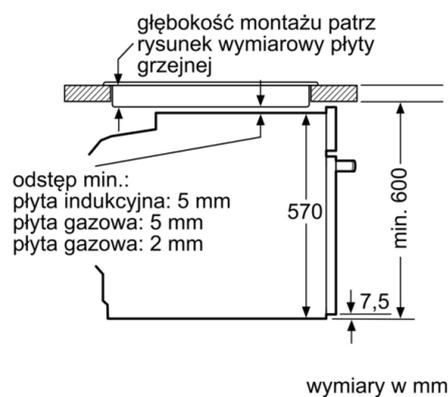
#### Wymiary:

- Wymiary (WxSxG): 595 mm x 594 mm x 548 mm
- Wymiary niszy (WxSxG): 585 mm - 595 mm x 560 mm - 568 mm x 550 mm
- "Należy zachować wymiary i uwzględnić wskazówki montażowe zgodnie z rysunkiem montażowym"

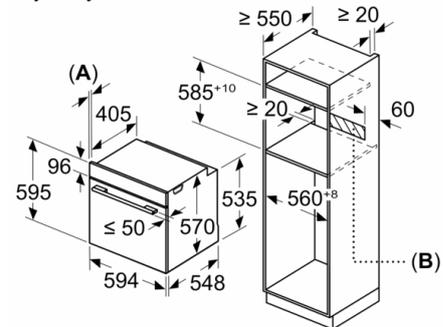
**Serie | 4, Piekarnik do zabudowy, 60 x 60  
cm, Stalowy  
HBA254YS0**



**Montaż z płytą grzejną.**



**Wymiary w mm**



- A:** 19,5 mm
- B:** Miejsce na przyłącza urządzenia 320 x 115 mm