

**Serie | 2, Piekarnik do zabudowy, 60 x 60 cm, Stalowy
HAF113ES0**



Zintegrowane wyposażenie dodatkowe

1 x Ruszt kombinowany
1 x Brytfanka (blacha) uniwersalna

Wyposażenie dodatkowe

HEZ438201 :

Piekarnik do zabudowy z górnym/ dolnym grzaniem: wyśmienity efekt pieczenia dzięki optymalnej dystrybucji ciepła.

- **Sterowanie za pomocą wyświetlacza LED z czerwonym podświetleniem:** łatwa obsługa i bezpośredni dostęp do funkcji czasowych.
- **Chowane pokręta:** ułatwiają utrzymanie w czystości panelu sterowania.
- **Prowadnice teleskopowe na 1 poziomie:** bezpieczne i wygodne wkładanie i wyjmowanie blachy do pieczenia.

Dane techniczne

Kolor / materiał obudowy : Stalowy

Typ budowy : Do zabudowy

Zintegrowany system oczyszczania : Nie

Wymagana przestrzeń instalacyjna (WxSxG) : 575-597 x 560-568 x 550 mm

Wymiary urządzenia : 595 x 594 x 548 mm

Wymiary zapakowanego urządzenia (WxSxG) (mm) : 670 x 680 x 660 mm

Materiał panelu sterowania : Stal szlachetna

Materiał drzwi : Szkło

Masa netto (kg) : 30,998 kg

Pojemność użytkowa piekarnika : 71 l

Sposoby grzania : Delikatne grzanie górne/dolne, Dolne grzanie,

Grzanie górne/dolne, Zmienny grill o dużej powierzchni,

Zmienny grill o małej powierzchni

Materiał komory piekarnika : Inne

Kontrola temperatury : Mechaniczna

Ilość lamp wewnętrznych : 1

Świadectwa homologacji : CE, VDE

Długość kabla przyłączeniowego (cm) : 100 cm

Kod EAN : 4242005046782

Liczba komór - DYREKTYWA (2010/30/WE) : 1

Klasa efektywności energetycznej DYREKTYWA (2010/30/WE) : A

Zużycie energii dla cyklu w trybie z włączonym wentylatorem :

0,81 kWh/cykl

Wskaźnik efektywności energetycznej (2010/30/EC) : 95,3 %

Moc przyłączeniowa (W) : 2850 W

Natężenie (A) : 13 A

Napięcie (V) : 220-240 V

Częstotliwość (Hz) : 60; 50 Hz

Rodzaj wtyczki : Wtyczka Schuko/Gardy z uziemieniem



4 242005 046782

Serie | 2, Piekarnik do zabudowy, 60 x 60 cm, Stalowy HAF113ES0

Piekarnik do zabudowy z górnym/ dolnym grzaniem: wyśmienity efekt pieczenia dzięki optymalnej dystrybucji ciepła.

Wymiary:

- Wymiary (WxSxG): 595 mm x 594 mm x 548 mm
- Wymiary niszy (WxSxG): 575 mm - 597 mm x 560 mm - 568 mm x 550 mm
- "Należy zachować wymiary i uwzględnić wskazówki montażowe zgodnie z rysunkiem montażowym"

Design:

- Duża pojemność piekarnika z emalią GranitEmail
- Wewnętrzna strona drzwi w pełni szklana
- Uchwyt prosty

Typ piekarnika / rodzaje grzania:

- Piekarnik elektryczny, do zabudowy z 5 funkcjami grzania: grzanie góra/dół, grzanie dolne, grzanie góra/ dół łagodne, zmienny grill o dużej powierzchni, zmienny grill o małej powierzchni

Komfort:

- Sterowanie pokrętkiem, Chowane pokrętła
- Wyświetlacz LED (czerwone podświetlenie)
- Regulacja temperatury w zakresie 50 °C - 275 °C
- Pojemność: 71 l
- Zegar elektroniczny
- automatyczny start
- Halogenowe oświetlenie wnętrza piekarnika
- Dmuchawa chłodząca

Czyszczenie:

Bezpieczeństwo:

- Zabezpieczenie przed uruchomieniem przez dzieci

Drabinki piekarnika / prowadnice

- prowadnica teleskopowa na 1 poziomie
- Liczba poziomów drabinek: 5 szt

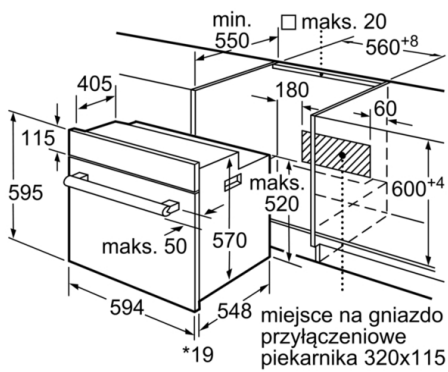
Wyposażenie standardowe:

- 1 x blacha uniwersalna, 1 x ruszt kombinowany

Dane techniczne:

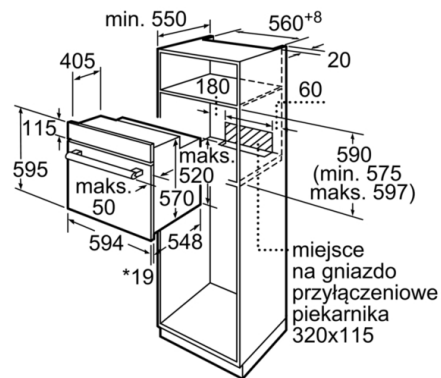
- Wartość całkowita przyłącza elektrycznego: 2.85 kW
- Napięcia znamionowe: 220 - 240 V
- Długość przewodu sieciowego: 100 cm
- Klasa efektywności energetycznej (EU Nr. 65/2014): A (w skali efektywności energetycznej od A+++ do D)
Zużycie energii dla cyklu w trybie tradycyjnym: 0.81 kWh
Zużycie energii dla cyklu w trybie z włączonym wentylatorem: 0.81 kWh
Liczba komór: 1
Źródło ciepła: elektryczne
Pojemność: 71 l

**Serie | 2, Piekarnik do zabudowy, 60 x 60
cm, Stalowy
HAF113ES0**



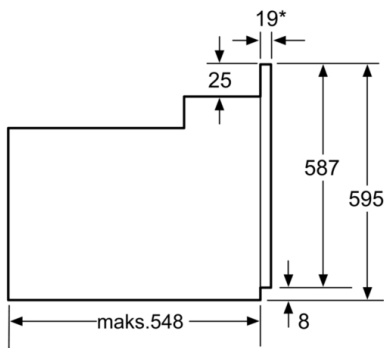
* 20 mm na fronty metalowe

wymiary w mm



* 20 mm na fronty metalowe

wymiary w mm



* W przypadku frontów metalowych 20 mm

wymiary w mm