

**Serie | 6, Zamrażarka do zabudowy,
71.2 x 55.8 cm
GIV11AF30**



Zamrażarka szufladowa w klasie energetycznej A++ oraz 3 przezroczystymi szufladami na mrożonki: wystarczająco dużo przestrzeni, bardzo oszczędna.

- **Automatyczne Supermrożenie:** zapewnia szybkie zamrożenie dodatkowych produktów i zapobiega rozmrażaniu pozostałej zawartości zamrażarki. Zamrożona żywność zachowuje swój smak, nawet gdy dodane są nowe produkty.
- **LowFrost:** dużo rzadsze rozmrażanie dzięki znacznemu ograniczeniu oblodzenia, oszczędza pracę i energię.
- Sygnał alarmowy, gdy drzwi nie są zamknięte lub wystąpi inny błąd
- FreshSense - dzięki optymalnym warunkom przechowywania żywność zachowuje idealną konsystencję i smak.

Dane techniczne

Pomiar temperatury w zamrażarce :	Nie
Oświetlenie :	Nie
Kategoria produktowa :	Zamrażarka
Typ budowy :	Do zabudowy
Warianty ramek dekoracyjnych :	
Brak możliwości instalacji ramek dekoracyjnych	
System mrożenia bezszronowego :	Nie
Wysokość urządzenia (mm) :	712
Szerokość (mm) :	558
Głębokość (mm) :	545
Wymiary zapakowanego urządzenia (WxSxG) (mm) :	790 x 640 x 620
Masa netto (kg) :	36,134
Masa brutto (kg) :	38,5
Moc przyłączeniowa (W) :	90
Natężenie (A) :	10
Częstotliwość (Hz) :	50
Świadectwa homologacji :	CE, Morocco, VDE
Długość kabla przyłączeniowego (cm) :	230
Zawiasy :	Prawostronnie z możliwością zamiany stron
Czas przechowywania w przypadku awarii :	21
Sposób rozmrażania :	Manualny
Rodzaj alarmu wzrostu temperatury w zamrażarce :	Optyczny i akustyczny
Zamek w drzwiach :	Nie
Ilość szuflad/koszy :	3
Ilość półek z kłapką w zamrażarce :	0
Kod EAN :	4242002923819
Marka :	Bosch
Nazwa serii :	GIV11AF30
Kategoria produktowa :	Zamrażarka
Roczne zużycie energii (kWh/rok) DYREKTYWA (2010/30/WE) :	144,00
Zamrażarka - pojemność netto (l) - wg nowej etykiety (2010/30/EC) :	72
Zdolność zamrażania (kg/24h) - wg nowej etykiety (2010/30/EC) :	8
Klasa klimatyczna :	SN-T
Poziom hałasu (db(A) re 1 pW) :	36
Sposób zabudowy :	W pełni zintegrowane



4 242002 923819

**Serie | 6, Zamrażarka do zabudowy, 71.2 x 55.8 cm
GIV11AF30**

Zamrażarka szufladowa w klasie energetycznej A++ oraz 3 przezroczystymi szufladami na mrożonki: wystarczająco dużo przestrzeni, bardzo oszczędna.

Dane eksploatacyjne

- Klasa efektywności energetycznej: A++ w skali efektywności energetycznej od A+++ do D
- Zużycie energii 0.392 kWh/24 h
- Zużycie energii¹: 144 kWh/rok
- Pojemność całkowita: 72 l
- Poziom hałas: 36 dB dB(A) re 1 pW

Komfort użytkowania

- Technologia LowFrost
- Elektroniczna regulacja temperatury, wyświetlacz LED
- Supermrożenie
- Alarm akustyczny, Alarm optyczny aktywujący się w przypadku wzrostu temperatury wewnątrz urządzenia

Zamrażarka

- Zamrażarka ^(***)
Pojemność: 72 l
- Zdolność zamrażania: 8 kg w ciągu 24h
- Zdolność przech. w przypadku awarii: 21h
- Ilość przezroczystych szuflad na mrożonki: 3

Parametry techniczne

- z możliwością zmiany strony, Drzwi zamocowane prawostronnie
- Zawiasy płaskie
- Klasa klimatyczna: SN-T
- Moc przyłączeniowa: 90 W
- 220 - 240 V

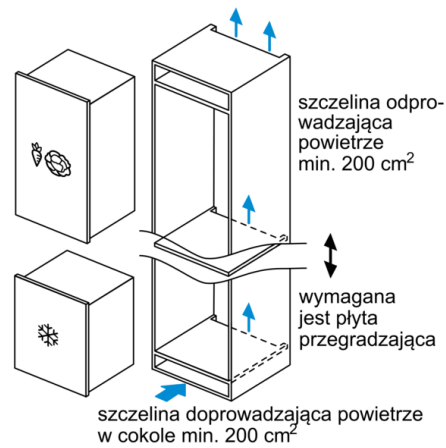
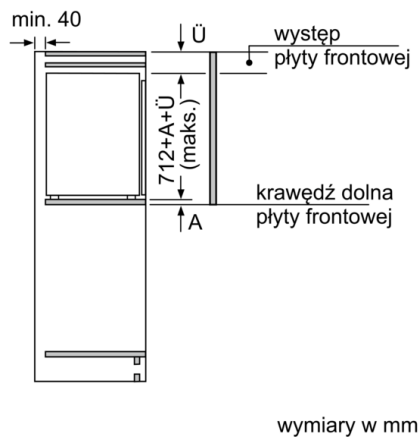
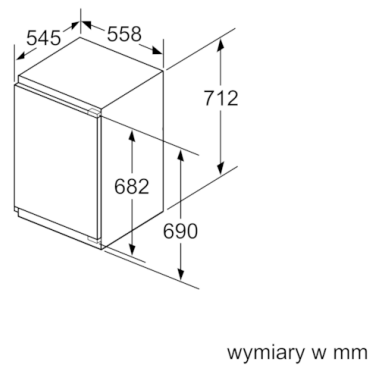
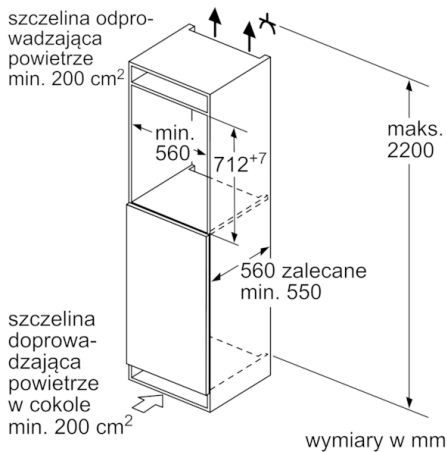
Wymiary

- Wymiary niszy do zabudowy W x S x G: 72.0 cm x 56.0 cm x 55.0 cm
- Wymiary urządzenia: W 71.2 cm x S 55.8 cm x G 54.5 cm

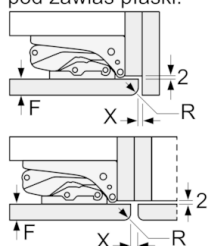
Wyposażenie

- 2 x wkład akumulacyjny zimna, 1 x B**0005
- ¹W oparciu o standardowy, 24-godzinny test. Faktyczne zużycie energii zależy od sposobu użytkowania urządzenia i jego umiejscowienia.

**Serie | 6, Zamrażarka do zabudowy, 71.2 x 55.8 cm
GIV11AF30**



Wymiary w mm
Zalecenie wymiarów szczelin pod zawias płaski.



F	R	X
16-19	0-3	2,5
20	0-1	3
	2-3	2,5
21	0-1	3
	2-3	2,5
22	0	4
	1	3,5
	2-3	3

Należy zachować zalecane w tabeli wymiary szczelin, aby zapewnić bezkolizyjne otwieranie drzwi urządzenia oraz aby uniknąć uszkodzeń mebli kuchennych.