

Chimney extension, 1000 mm DWZ0AX5K0



- Stal szlachetna
- Przedłużenie 1000 mm
- Możliwość wydłużenia całkowitej wysokości urządzenia o maks. 530 mm
- Do obiegu zamkniętego lub otwartego
- Przedłużenie szczelinami do pracy w obiegu zamkniętym

Dane techniczne

Wymiary zapakowanego urządzenia (WxSxG) (mm): 370 x 520 x 1190 mm

Wymiary palety: 172.0 x 80.0 x 120.0

Standardowa ilość jednostek na palecie: 6

Masa netto: 4.5 kg

Masa brutto (kg): 9.8 kg

Kod EAN: 4242002966519



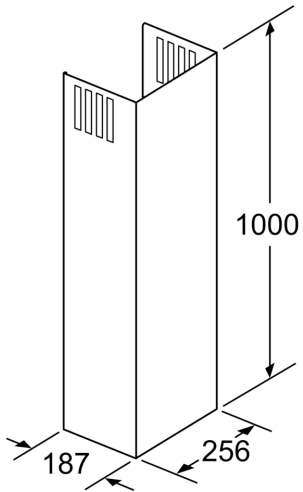
Chimney extension, 1000 mm DWZ0AX5K0

- Stal szlachetna

Wyposażenie dodatkowe

- Przedłużenie 1000 mm
- Możliwość wydłużenia całkowitej wysokości urządzenia o maks. 530 mm
- Do obiegu zamkniętego lub otwartego
- Przedłużenie szczelinami do pracy w obiegu zamkniętym

Chimney extension, 1000 mm
DWZ0AX5K0



wymiary w mm