

**Serie | 4**
**DWW097A50 Stal szlachetna**  
**Okap kominowy**  
**Szerokość: 90 cm**

**Wyposażenie dodatkowe**

DHZ5345 : Zestaw starterowy

DSZ5201 : CleanAir filtr aktywny

DZZ0XX0P0 : CleanAir filtr aktywny

**Okap kominowy: montowany do ściany daje całkowitą wolność w projektowaniu Twojej kuchni.**

- **Wydajność wentylatora:** 730 m<sup>3</sup>/h szybko zapewnia optymalną jakość powietrza w kuchni
- **Wyjątkowo cichy:** wysoka wydajność już na poziomie 55dB.
- **Światło LED:** doskonałe, bardzo energooszczędne oświetlenie płyty grzewczej.
- **Funkcja intensywnego wentylowania z powrotem do trybu normalnego:** wraca automatycznie do trybu normalnego po 6 min..

**Dane techniczne**

Kolor komina :	Stal szlachetna
Klasyfikacja :	Komin
Świadectwa homologacji :	CE, VDE
Długość kabla przyłączeniowego (cm) :	130
Wysokość komina (mm) :	582-864/582-974
Wysokość urządzenia, bez komina (mm) :	90
Minimalna odległość od płyty elektrycznej :	550
Minimalna odległość od płyty gazowej :	650
Masa netto (kg) :	18,118
Rodzaj sterowania :	Elektroniczne
Maksymalny przepływ powietrza w obiegu otwartym (m <sup>3</sup> /h) :	460
Maksymalny przepływ powietrza w trybie boost w obiegu zamkniętym (m <sup>3</sup> /h) :	430
Maksymalny przepływ powietrza w obiegu zamkniętym (m <sup>3</sup> /h) :	350
Maksymalny przepływ powietrza w trybie boost w obiegu otwartym (m <sup>3</sup> /h) :	730
Ilość lamp :	3
Poziom hałasu (db(A) re 1 pW) :	55
Średnica wylotu powietrza (mm) :	120 / 150
Materiał filtra przeciwłuszczonego :	
Aluminium z możliwością mycia	
Kod EAN :	4242002775074
Moc przyłączeniowa (W) :	139
Natężenie (A) :	10
Napięcie (V) :	220-240
Częstotliwość (Hz) :	60; 50
Rodzaj wtyczki :	Wtyczka Schuko/Gardy z uziem.
Sposób instalacji :	Wall-mounted



4 242002 775074

## Serie | 4 Okapy

### DWW097A50 Stal szlachetna

#### Okap kominowy

Szerokość: 90 cm

**Okap kominowy: montowany do ściany daje całkowitą wolność w projektowaniu Twojej kuchni.**

#### Design:

- Kolor urządzenia: Stal szlachetna
- Oświetlenie 3 x LED 3W

#### Tryb pracy, moc urządzenia:

- Praca w obiegu otwartym lub zamkniętym
- 3 stopniowa regulacja oraz tryb intensywny
- Dwuzakresowy wysokowydajny wentylator
- Wydajna technologia BLDC
- Wydajność wentylatora zgodnie z normą EN 61591 ø 15 cm:  
maks. tryb norm.: 460 m<sup>3</sup>/h;  
tryb int.: 730 m<sup>3</sup>/h
- Poziom hałasu zgodnie z normą EN 60704-3 i EN 60704-2-13:  
maks. tryb norm.: 55 dB(A) re 1 pW (41 dB(A) re 20 µPa ciśnienia akustycznego);  
tryb int.: 65 dB(A) re 1 pW (51 dB(A) re 20 µPa ciśnienia akustycznego)
- Intensywność oświetlenia: 897 lux
- Temperatura barwy światła: 3500 K
- Klasa efektywności energetycznej: A+ (w skali efektywności energetycznej od A++ do E)
- Średnie zużycie energii: 32.5 kWh/rok\*
- Klasa efektywności wentylatora: A\*
- Klasa efektywności świetlnej: A\*
- Klasa efektywności filtra przeciw tłuszczowego: C\*
- Hałas min./maks. Tryb normalny: 45/55 dB\*
- Parametry przyłącza: 139 W

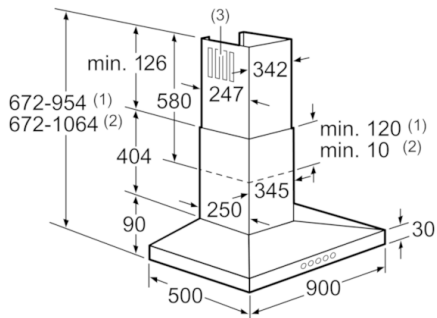
#### Komfort i bezpieczeństwo:

- Praca w obiegu zamkniętym możliwa po zamontowaniu zestawu startowego (dostępny jako wyposażenie dodatkowe)
- Do montażu naściennego nad płytą kuchenną
- Funkcja intensywnego wentylowania z automatycznym powrotem do pracy normalnej po 6 min.
- Filtr metalowy do mycia również w zmywarce
- Dodatkowa izolacja chroniąca przed hałasem

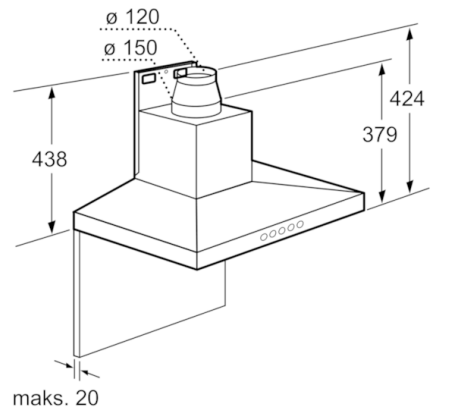
#### Wymiary:

- Wymiary obieg otwarty (WxSxG): 672-954 x 900 x 500 mm

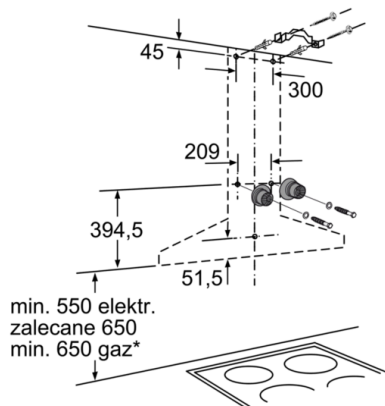
\* Zgodnie z regulacjami UE nr.: 65/2014

**Serie | 4 Okapy**
**DWW097A50 Stal szlachetna**
**Okap kominowy**
**Szerokość: 90 cm**


- (1) Obieg otwarty  
 (2) Obieg zamknięty  
 (3) Szczelinę odprowadzającą powietrze w obiegu otwartym montować do dołu
- wymiary w mm

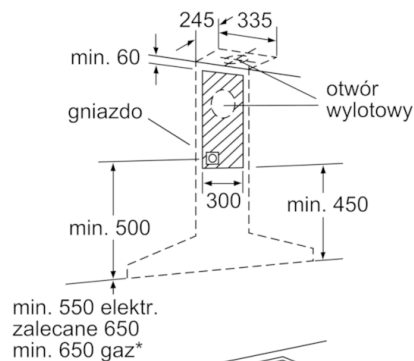


wymiary w mm



\* od górnej krawędzi płyty kuchennej

wymiary w mm



\* od górnej krawędzi płyty kuchennej

wymiary w mm