

Serie | 4
DWW067A50 Stal szlachetna
Okap kominowy
Szerokość: 60 cm

Wyposażenie dodatkowe

DHZ1225 : Przewód wywiewowy
 DHZ1235 : Przewód wywiewowy
 DHZ5325 : Zestaw starterowy
 DSZ5201 : CleanAir filtr aktywny
 DSZ6200 : CleanAir Zestaw starterowy
 DZZ0XX0P0 : CleanAir filtr aktywny

Okap kominowy: montowany do ściany daje całkowitą wolność w projektowaniu Twojej kuchni.

- **Wydajność wentylatora:** 680 m³/h szybko zapewnia optymalną jakość powietrza w kuchni
- **Światło LED:** doskonałe, bardzo energooszczędne oświetlenie płyty grzewczej.
- **Funkcja intensywnego wentylowania z powrotem do trybu normalnego:** wraca automatycznie do trybu normalnego po 6 min..
- **Wyjątkowo cichy:** wysoka wydajność już na poziomie 58dB.

Dane techniczne

Kolor komina :	Stal szlachetna
Klasyfikacja :	Komin
Świadectwa homologacji :	CE, Eurasian, VDE
Długość kabla przyłączeniowego (cm) :	130
Wysokość komina (mm) :	582-864/582-974
Wysokość urządzenia, bez komina (mm) :	90
Minimalna odległość od płyty elektrycznej :	550
Minimalna odległość od płyty gazowej :	650
Masa netto (kg) :	14,634
Rodzaj sterowania :	Elektroniczne
Maksymalny przepływ powietrza w obiegu otwartym (m ³ /h) :	430
Maksymalny przepływ powietrza w trybie boost w obiegu zamkniętym (m ³ /h) :	360
Maksymalny przepływ powietrza w obiegu zamkniętym (m ³ /h) :	300
Maksymalny przepływ powietrza w trybie boost w obiegu otwartym (m ³ /h) :	680
Ilość lamp :	2
Poziom hałasu (db(A) re 1 pW) :	58
Średnica wylotu powietrza (mm) :	120 / 150
Materiał filtra przeciwłuszczonego :	Aluminium z możliwością mycia
Kod EAN :	4242002775081
Moc przyłączeniowa (W) :	136
Natężenie (A) :	10
Napięcie (V) :	220-240
Częstotliwość (Hz) :	60; 50
Rodzaj wtyczki :	Wtyczka Schuko/Gardy z uziem.
Sposób instalacji :	Wall-mounted



4 242002 775081

Serie | 4 Okapy

DWW067A50 Stal szlachetna

Okap kominowy

Szerokość: 60 cm

Okap kominowy: montowany do ściany daje całkowitą wolność w projektowaniu Twojej kuchni.

Design:

- Kolor urządzenia: Stal szlachetna
- Oświetlenie 2 x LED 3W

Tryb pracy, moc urządzenia:

- Praca w obiegu otwartym lub zamkniętym
- 3 stopniowa regulacja oraz tryb intensywny
- Dwuzakresowy wysokowydajny wentylator
- Wydajność wentylatora zgodnie z normą EN 61591 ø 15 cm:
maks. tryb norm.: 430 m³/h;
tryb int.: 680 m³/h
- Poziom hałas zgodnie z normą EN 60704-3 i EN 60704-2-13:
maks. tryb norm.: 58 dB(A) re 1 pW (44 dB(A) re 20 µPa ciśnienia akustycznego);
tryb int.: 69 dB(A) re 1 pW (55 dB(A) re 20 µPa ciśnienia akustycznego)
- Intensywność oświetlenia: 745 lux
- Temperatura barwy światła: 3500 K
- Klasa efektywności energetycznej: A+ (w skali efektywności energetycznej od A++ do E)
- Średnie zużycie energii: 28.5 kWh/rok*
- Klasa efektywności wentylatora: A*
- Klasa efektywności świetlnej: A*
- Klasa efektywności filtra przeciw tłuszczowego: C*
- Hałas min./maks. Tryb normalny: 47/58 dB*
- Parametry przyłącza: 136 W

Komfort i bezpieczeństwo:

- Praca w obiegu zamkniętym możliwa po zamontowaniu zestawu startowego (dostępny jako wyposażenie dodatkowe)
- Do montażu naściennego nad płytą kuchenną
- Funkcja intensywnego wentylowania z automatycznym powrotem do pracy normalnej po 6 min.
- Filtr metalowy do mycia również w zmywarce

Wymiary:

- Wymiary obieg otwarty (WxSxG): 672-954 x 600 x 500 mm

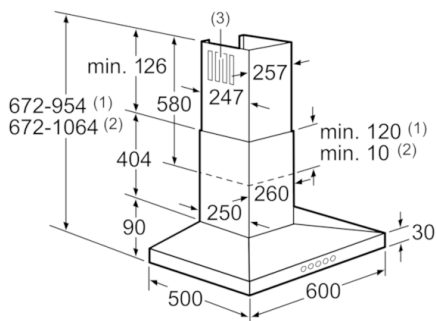
* Zgodnie z regulacjami UE nr.: 65/2014

Serie | 4 Okapy

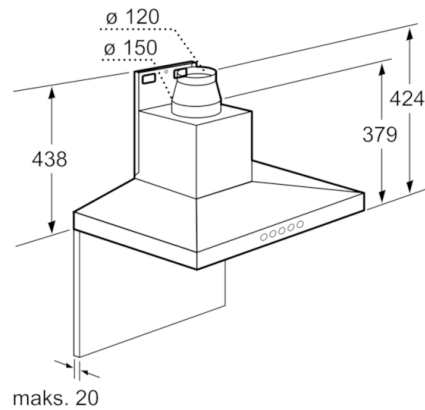
DWW067A50 Stal szlachetna

Okap kominowy

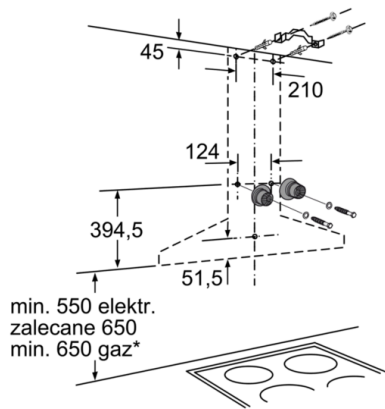
Szerokość: 60 cm



- (1) Obieg otwarty
 - (2) Obieg zamknięty
 - (3) W przypadku obiegu otwartego szczeliny odprowadzające powietrze zamontować na dole
- wymiary w mm

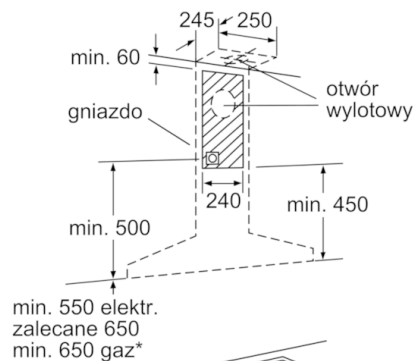


wymiary w mm



* od górnej krawędzi płyty kuchennej

wymiary w mm



* od górnej krawędzi płyty kuchennej

wymiary w mm