

**Serie | 2, Okap naścienny, Czarny
DWW063461**



Zintegrowane wyposażenie dodatkowe
1 x Drazek na chochle

Okap kominowy: montowany do ściany daje całkowitą wolność w projektowaniu Twojej kuchni.

- **Wydajność wentylatora w trybie otwartym:** 368 m³/h szybko zapewnia optymalną jakość powietrza w kuchni
- **Światło halogenowe:** optymalne, wydajne energetycznie oświetlenie płyty grzewczej
- **Wyjątkowo cichy:** wysoka wydajność już na poziomie 63dB.

Dane techniczne

Klasyfikacja :	Komin
Świadectwa homologacji :	CE, Eurasian, VDE
Długość kabla przyłączeniowego (cm) :	130
Wysokość urządzenia, bez komina (mm) :	253
Minimalna odległość od płyty elektrycznej :	550
Minimalna odległość od płyty gazowej :	650
Masa netto (kg) :	10,261
Rodzaj sterowania :	Mechaniczne
Ilość poziomów prędkości :	3
Maksymalny przepływ powietrza w obiegu otwartym (m ³ /h) :	368
Ilość lamp :	2
Poziom hałasu (db(A) re 1 pW) :	63
Średnica wylotu powietrza (mm) :	150
Materiał filtra przeciw tłuszczowego :	
Aluminium z możliwością mycia	
Kod EAN :	4242002573656
Moc przyłączeniowa (W) :	236
Napięcie (V) :	220-240
Częstotliwość (Hz) :	50
Rodzaj wtyczki :	Wtyczka Schuko/Gardy z uziemieniem
Sposób instalacji :	Wall-mounted



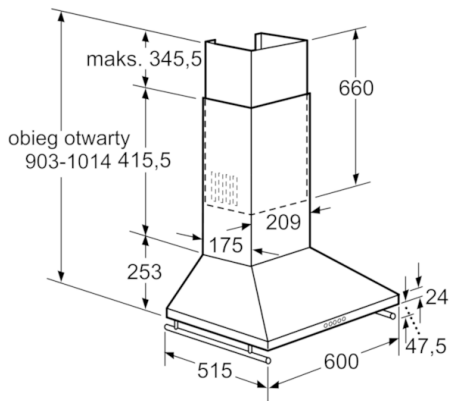
4 242002 573656

Serie | 2, Okap naścienny, Czarny DWW063461

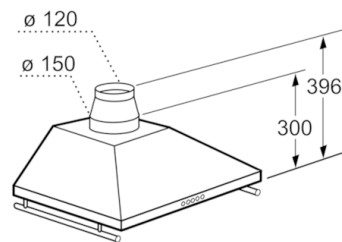
Okap kominowy: montowany do ściany daje całkowitą wolność w projektowaniu Twojej kuchni.

-
- Okap kominowy
 - Do montażu naściennego nad płytą kuchenną
 - Praca w obiegu otwartym lub zamkniętym
 - Dwuzakresowy wysokowydajny wentylator
 - Sterowanie mechaniczne za pomocą przycisków
 - 3 stopniowa regulacja wentylatora
 - Filtr metalowy do mycia również w zmywarce
 - Maksymalna wydajność wentylatora 368 m³/h w obiegu otwartym zgodnie z EN 61591
 - Poziom hałas: maksymalny tryb normalny, obieg otwarty: 63 dB(A) re 1 pW (49 dB(A) re 20 μPa ciśnienia akustycznego)
 - Klasa efektywności energetycznej: E (w skali efektywności energetycznej od A+++ do D)
 - Średnie zużycie energii: 142.4 kWh/rok*
 - Klasa efektywności wentylatora: F*
 - Klasa efektywności świetlnej: G*
 - Klasa efektywności filtra przeciwłuszczowego: C*
 - Hałas min./maks. Tryb normalny: 53/63 dB*
 - 150 mm średnica przewodu
 - Parametry przyłącza: 236 W
 - Oświetlenie halogenowe: 2 x 28 W
- * Zgodnie z regulacjami UE nr.: 65/2014

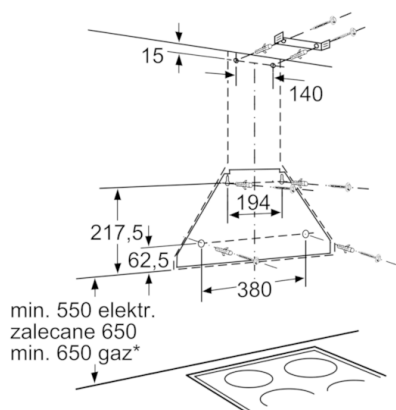
**Serie | 2, Okap naścienny, Czarny
DWW063461**



wymiary w mm

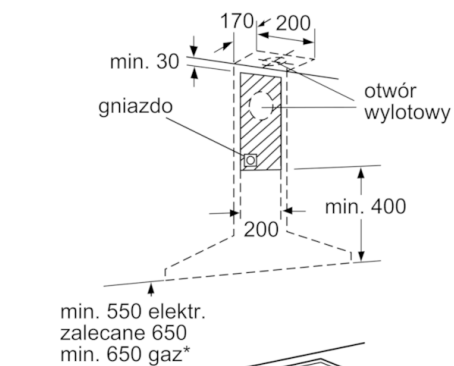


wymiary w mm



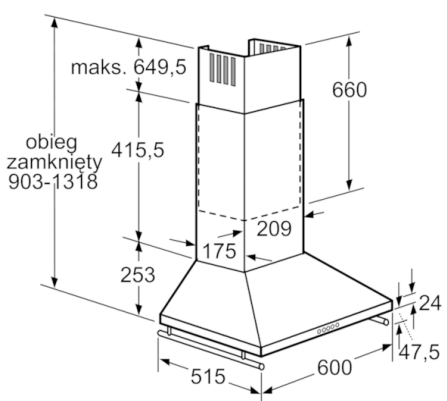
* od górnej krawędzi
płyty kuchennej

wymiary w mm



* od górnej krawędzi
płyty kuchennej

wymiary w mm



wymiary w mm