

**Serie 2, Okap naścienny, 60 cm, Stal nierdzewna
DWP64BC50**



Wyposażenie dodatkowe

DHZ5275	Zestaw do recyrkulacji powietrza
DHZ5276	Filtr antyzapachowy (część zamienna)
DHZ6550	Wyposażenie dodatkowe wyciągów i okapów
DHZ6551	Wyposażenie dodatkowe wyciągów i okapów
HEZG9AS00S	Adapter
DHZ1224	Przewód wywiewowy
DHZ1234	Przewód wywiewowy

Okap w kształcie piramidy: doskonała wydajność dostosowana do Twojej kuchni.

• **Metalowy filtr przeciw tłuszczowy**

Dane techniczne

Klasyfikacja: Na ścianie
Długość kabla przyłączeniowego: 130.0 cm
Wysokość komina: 553-730/573-730 mm
Wysokość: 246 mm
Minimalna odległość od płyty elektrycznej: 550 mm
Minimalna odległość od płyty gazowej: 650 mm
Masa netto: 7.8 kg
Rodzaj sterowania: Mechaniczne
Ilość poziomów prędkości: 3
Maks. Wydajność w trybie otwartym: 365 m ³ /h
Maks. Wydajność w trybie zamkniętym: 211 m ³ /h
Maksymalny przepływ powietrza: 365 m ³ /h
Ilość lamp: 2
Poziom hałasu: 66 dB(A) re 1 pW
Średnica wylotu powietrza: 120 / 150 mm
Materiał filtra przeciw tłuszczowego: Filtr zmywalny aluminium
Kod EAN: 4242005031450
Moc przyłączeniowa: 100 W
Natężenie (A): 10 A
Napięcie (V): 220-240 V
Częstotliwość (Hz): 50; 60 Hz
Rodzaj wtyczki: Wtyczka Schuko/Gardy z uziemieniem
Sposób zabudowy: Na ścianie



Serie 2, Okap naścienny, 60 cm, Stal nierdzewna DWP64BC50

Okap w kształcie piramidy: doskonała wydajność dostosowana do Twojej kuchni.

Wariant:

- Okap kominowy
- Kolor urządzenia: Stal szlachetna
- Szerokość: 60 cm
- Praca w obiegu otwartym lub zamkniętym
- Klasa efektywności energetycznej: D (w skali efektywności energetycznej od A+++ do D)
- Średnie zużycie energii: 53.1 kWh/rok*
- Klasa efektywności wentylatora: E*
- Klasa efektywności świetlnej: A*
- Klasa efektywności filtra przeciw tłuszczowego: C*

Komfort:

- 3 stopniowa regulacja wentylatora
- Dwuzakresowy wysokowydajny wentylator
- Oświetlenie stanowiska roboczego 2 x 1,5W moduł LED
- Intensywność oświetlenia lampy: 104 lux
- Temperatura barwy światła: 3500 K
- Filtr metalowy do mycia również w zmywarce

Tryb pracy, moc urządzenia:

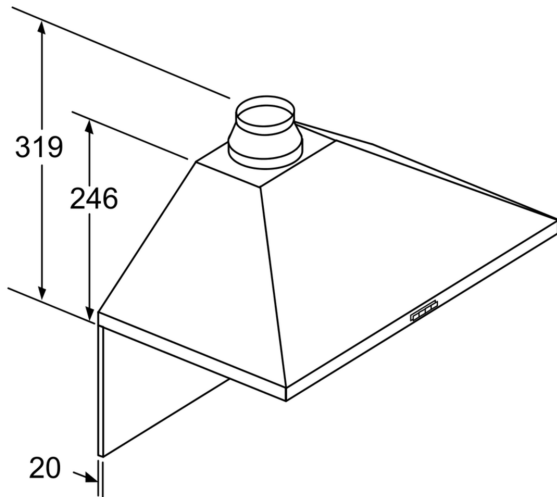
- Praca w obiegu zamkniętym możliwa po zamontowaniu zestawu startowego (dostępny jako wyposażenie dodatkowe)
- Do montażu naściennego nad płytą kuchenną
- Maks. wydajność wentylatora: 365 m³/h
- Poziom głośności wg EN 60704-2-13 w najwyższym trybie normalnym w trybie otwartym: 64 dB(A) re 1 pW dB(A) re 1 pW

Wymiary:

- Wymiary obieg otwarty (WxSxG): 799-975 x 600 x 500 mm
- Wymiary obieg zamknięty (WxSxG): 799-975 x 600 x 500 mm
- Parametry przyłącza: 100 W
- Kabel zasilający 1.3 m z wtyczką

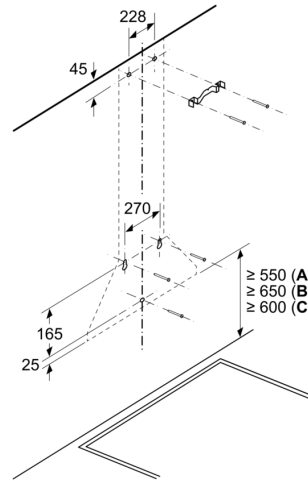
* Zgodnie z regulacjami UE nr.: 65/2014

**Serie 2, Okap naścienny, 60 cm, Stal nierdzewna
DWP64BC50**



W przypadku zastosowania tylnej ścianki należy uwzględnić design urządzenia.
wymiary w mm

Wymiary w mm

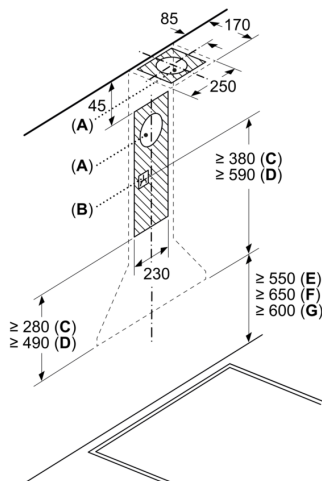


A: Elektr.

B: Gazowe - od górnej krawędzi rusztu palnika

C: Elektryczne - dotyczy Australii i Nowej Zelandii

Wymiary w mm



A: Otwór wylotowy

B: Gniazdo

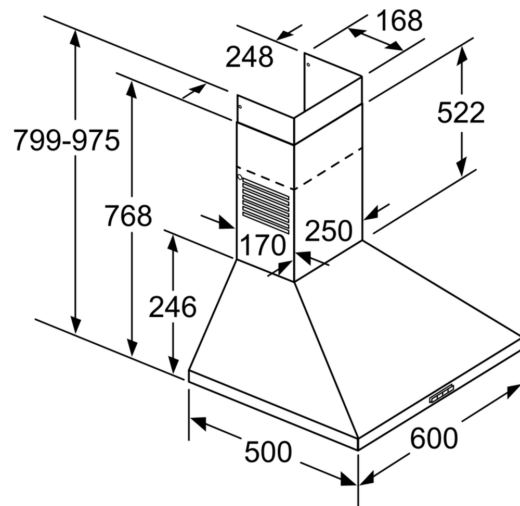
C: Obieg otwarty

D: Zamknięty obieg powietrza

E: Elektr.

F: Gazowe - od górnej krawędzi rusztu palnika

G: Elektryczne - dotyczy Australii i Nowej Zelandii



wymiary w mm