

**Serie | 8, Okap naścienny, 90 cm,
Czarne szkło
DWK98PP60**



Wyposażenie dodatkowe

DWZ0AK0A0 : Filtr antyzapachowy (część zamienna)
 DWZ0AK0R0 : Zestaw do recyrkul. LongLife bez komina
 DWZ0AK0S0 : Zestaw do recyrkul. powietrza LongLife
 DWZ0AK0T0 : Zestaw do recyrkul. powietrza bez komina
 DWZ0AK0U0 : Zestaw do recyrkulacji powietrza
 DWZ0AX5K0 : Przewód wywiewowy
 DWZ0AX5L0 : Przewód wywiewowy
 DZZ0XX0P0 : Filtr antyzapachowy LongLife (zamiennik)

**Okap kominowy: optymalny, aby zachować
garnki i patelnie w zasięgu wzroku.**

- **Wyjątkowo cichy:** najlepsza wydajność wentylowania przy minimalnej głośności
- **Wysoki poziom filtracji:** specjalny filtr wychwytuje nawet do 85% tłuszczu z oparów powstających podczas gotowania.
- **EcoSilence Drive:** nasz wysoce wydajny silnik oszczędza energię i zapewnia wysoką wydajność wentylacji.
- **Światło LED:** doskonałe, bardzo energooszczędne oświetlenie płyty grzewczej
- **Tryb intensywny:** efektywnie i szybko usuwa silne zapachy kuchenne

Dane techniczne

Klasyfikacja :	Komin		
Świadectwa homologacji :	CE, VDE		
Długość kabla przyłączeniowego (cm) :	130		
Wysokość urządzenia, bez komina (mm) :	323		
Minimalna odległość od płyty elektrycznej :	450		
Minimalna odległość od płyty gazowej :	600		
Masa netto (kg) :	25,201		
Rodzaj sterowania :	Elektroniczne		
Ilość poziomów prędkości :	3-stopniowa + 2 intensywna		
Maksymalny przepływ powietrza w obiegu otwartym (m ³ /h) :	468		
Maksymalny przepływ powietrza w trybie boost w obiegu zamkniętym (m ³ /h) :	703.0		
Maksymalny przepływ powietrza w obiegu zamkniętym (m ³ /h) :	459		
Maksymalny przepływ powietrza w trybie boost w obiegu otwartym (m ³ /h) :	837		
Ilość lamp :	2		
Poziom hałasu (db(A) re 1 pW) :	55		
Średnica wylotu powietrza (mm) :	120 / 150		
Materiał filtra przeciw tłuszczowego :			
Aluminium	z	możliwością	mycia
Kod EAN :	4242002966731		
Moc przyłączeniowa (W) :	166		
Natężenie (A) :	10		
Napięcie (V) :	220-240		
Częstotliwość (Hz) :	50; 60		
Rodzaj wtyczki :	Wtyczka Schuko/Gardy z uziemieniem		
Sposób instalacji :	Wall-mounted		



4 242002 966731

Serie | 8, Okap naścienny, 90 cm, Czarne szkło DWK98PP60

Okap kominowy: optymalny, aby zachować garnki i patelnie w zasięgu wzroku.

Design:

- Okap kominowy
- 90 cm
- Kolor urządzenia: czarny

Wariant:

- Klasa efektywności energetycznej: A+ (w skali efektywności energetycznej od A+++ do D)
- Średnie zużycie energii: 31.5 kWh/rok*
- Klasa efektywności wentylatora: A*
- Klasa efektywności świetlnej: A*
- Klasa efektywności filtra przeciw tłuszczowemu: B*
- Do montażu naściennego nad płytą kuchenną
- Łatwy system montażu naściennego
- Elektroniczne sterowanie
- Sterowanie TouchControl, LightLine
- 3-stopniowa regulacja pracy wentylatora + dwa tryby intensywne
- Funkcja automatycznego wyłączenia urządzenia po 10 min.
- 2 obszary wlotu powietrza: przód i spód
- Automatyczny powrót do trybu normalnej wentylacji po około 6 min. trwania trybu intensywnego
- Łatwa w utrzymaniu czystości rama wewnętrzna
- Funkcja Dimm
- Funkcja SoftLight
- Dwuzakresowy wysokowydajny wentylator
- Energooszczędna praca dzięki technologii ecoSilenceDrive
- Oświetlenie stanowiska roboczego za pomocą 2 x modułu 3W LED
- Intensywność oświetlenia lampy: 519 lux
- Temperatura barwy światła: 3500 K
- Technologia szczelinowa
- Wskaźnik nasycenia filtra
- Szklana pokrywa filtra
- Dodatkowa izolacja chroniąca przed hałasem
- Filtr metalowy do mycia również w zmywarce

Tryb pracy, moc urządzenia:

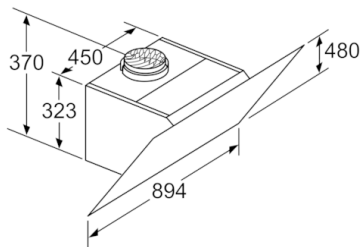
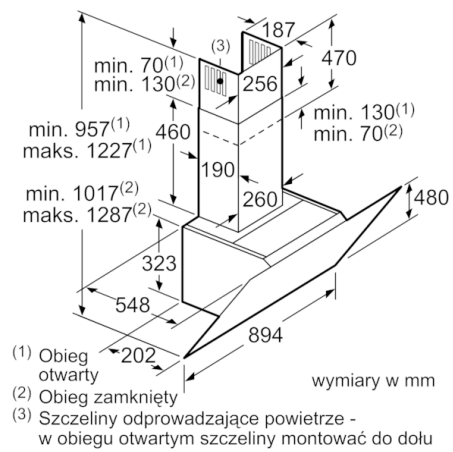
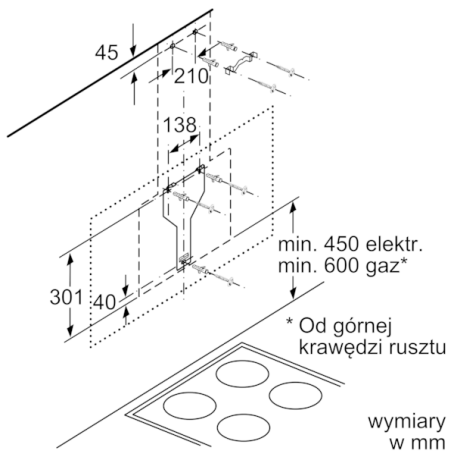
- Praca w obiegu otwartym lub zamkniętym
- W obiegu zamkniętym możliwa praca bez komina
- Do pracy w obiegu zamkniętym konieczny zestaw startowy lub moduł do pracy w obiegu zamkniętym CleanAir (wyposażenie dodatkowe)
- Wydajność wentylatora obieg otwarty zgodnie z normą EN 61591:
max. tryb norm. 467 m³/h, intensywny 837 m³/h
- Poziom hałasu zgodnie z normą EN 60704-2-13 w obiegu otwartym:
maks. tryb norm.: 55 dB(A) re 1 pW
tryb int.: 67 dB(A) re 1 pW
- Parametry przyłącza: 166 W

Wymiary:

- Wymiary obieg otwarty (WxSxG): 957-1227 x 894 x 548 mm
- Wymiary obieg zamknięty z kominem (WxSxG): 1017-1287 x 894 x 548 mm
- Wymiary obieg zamknięty bez komina (WxSxG): 480 mm x 894 x 548 mm

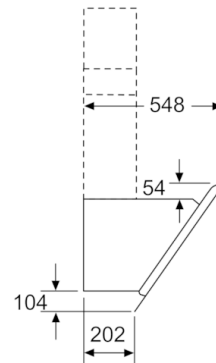
* Zgodnie z regulacjami UE nr.: 65/2014

Serie | 8, Okap naścienny, 90 cm, Czarne szkło
DWK98PP60

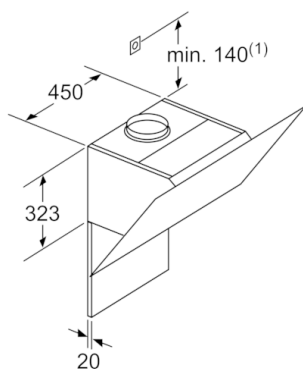


Urządzenie w obiegu zamkniętym bez kanału
 Potrzebny jest zestaw akcesoriów do obiegu zamkniętego

wymiary w mm



wymiary w mm



Uwzględnić maksymalną grubość tylnej ścianki.

wymiary w mm

