

**Serie | 6, Okap naścienny, 90 cm,  
Czarne szkło  
DWK97JM60**



**Wyposażenie dodatkowe**

DWZ0AK0A0 : Filtr antyzapachowy (część zamienna)  
 DWZ0AK0R0 : Zestaw do recyrkul. LongLife bez komina  
 DWZ0AK0S0 : Zestaw do recyrkul. powietrza LongLife  
 DWZ0AK0T0 : Zestaw do recyrkul. powietrza bez komina  
 DWZ0AK0U0 : Zestaw do recyrkulacji powietrza  
 DWZ0AX5K0 : Przewód wywiewowy  
 DWZ0AX5L0 : Przewód wywiewowy  
 DZZ0XX0P0 : Filtr antyzapachowy LongLife (zamiennik)

**Okap kominowy: optymalny, aby zachować  
garnki i patelnie w zasięgu wzroku.**

- **EcoSilence Drive:** nasz wysoce wydajny silnik oszczędza energię i zapewnia wysoką wydajność wentylacji.
- **Tryb intensywny:** efektywnie i szybko usuwa silne zapachy kuchenne
- **Niski poziom hałasu:** usłysz tylko to, co chcesz słyszeć.
- Metalowy filtr przeciwłuszczywy
- Sterowanie dotykowe - TouchControl

**Dane techniczne**

Klasyfikacja :	Komin
Świadectwa homologacji :	CE, Eurasian, VDE
Długość kabla przyłączeniowego (cm) :	130
Wysokość urządzenia, bez komina (mm) :	323
Minimalna odległość od płyty elektrycznej :	450
Minimalna odległość od płyty gazowej :	600
Masa netto (kg) :	21,654
Rodzaj sterowania :	Elektroniczne
Maksymalny przepływ powietrza w obiegu otwartym (m <sup>3</sup> /h) :	436
Maksymalny przepływ powietrza w trybie boost w obiegu zamkniętym (m <sup>3</sup> /h) :	631.0
Maksymalny przepływ powietrza w obiegu zamkniętym (m <sup>3</sup> /h) :	410
Maksymalny przepływ powietrza w trybie boost w obiegu otwartym (m <sup>3</sup> /h) :	722
Ilość lamp :	2
Poziom hałasu (db(A) re 1 pW) :	54
Średnica wylotu powietrza (mm) :	120 / 150
Materiał filtra przeciwłuszczywego :	
Aluminium z możliwością mycia	
Kod EAN :	4242002946825
Moc przyłączeniowa (W) :	143
Natężenie (A) :	10
Napięcie (V) :	220-240
Częstotliwość (Hz) :	50; 60
Rodzaj wtyczki :	Wtyczka Schuko/Gardy z uziemieniem
Sposób instalacji :	Wall-mounted



## Serie | 6, Okap naścienny, 90 cm, Czarne szkło DWK97JM60

### Okap kominowy: optymalny, aby zachować garnki i patelnie w zasięgu wzroku.

#### Wariant:

- Okap kominowy
- 90 cm
- Szkło: czarny nadruk
- Praca w obiegu otwartym lub zamkniętym
- Klasa efektywności energetycznej: A+ (w skali efektywności energetycznej od A+++ do D)
- Średnie zużycie energii: 32.1 kWh/rok\*
- Klasa efektywności wentylatora: A\*
- Klasa efektywności świetlnej: A\*
- Klasa efektywności filtra przeciwłuszczowego: B\*
- Łatwy system montażu naściennego

#### Komfort:

- Elektroniczne sterowanie
- Sterowanie TouchControl, ze wskaźnikami LED
- 3 stopniowa regulacja oraz tryb intensywny
- 2 obszary wlotu powietrza: przód i spód
- Automatyczny powrót do trybu normalnej wentylacji po około 6 min. trwania trybu intensywnego
- Funkcja intensywnego wentylowania z powrotem do pracy normalnej po 6 min. trwania trybu intensywnego
- Łatwa w utrzymaniu czystości rama wewnętrzna
- Dwuzakresowy wysokowydajny wentylator
- Energooszczędna praca dzięki technologii ecoSilenceDrive
- Oświetlenie stanowiska roboczego 2 x 1,5W moduł LED
- Intensywność oświetlenia lampy: 238 lux
- Temperatura barwy światła: 3500 K
- Technologia szczelinowa
- Szklana pokrywa filtra
- Filtr metalowy do mycia również w zmywarce

#### Tryb pracy, moc urządzenia:

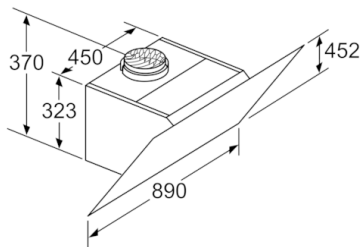
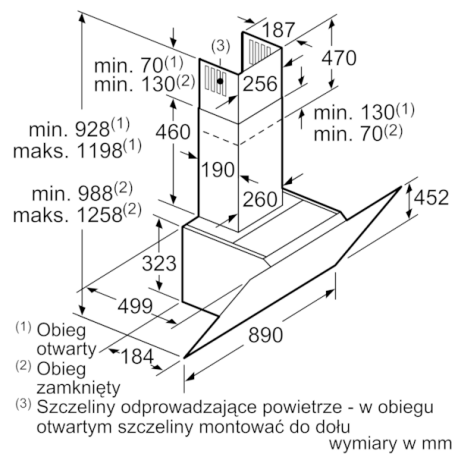
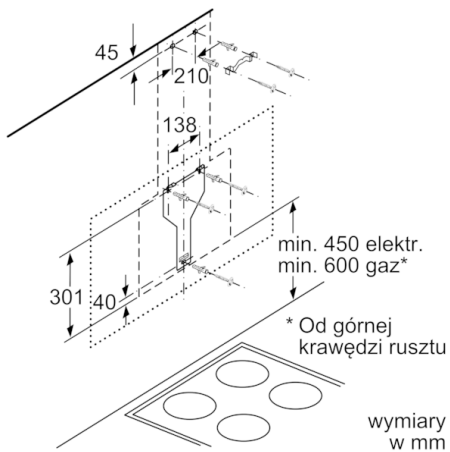
- Do montażu naściennego nad płytą kuchenną
- W obiegu zamkniętym możliwa praca bez komina
- Do pracy w obiegu zamkniętym konieczny zestaw startowy lub moduł do pracy w obiegu zamkniętym CleanAir (wyposażenie dodatkowe)
- Wydajność wentylatora obieg otwarty zgodnie z normą EN 61591:  
max. tryb norm. 436 m<sup>3</sup>/h, intensywny 722 m<sup>3</sup>/h
- Poziom hałasu zgodnie z normą EN 60704-2-13 w obiegu otwartym:  
maks. tryb norm.: 54 dB(A) re 1 pW  
tryb int.: 65 dB(A) re 1 pW
- Z filtrem Clean Air Plus przeznaczonym do pracy w trybie recyrkulacji (dostępnym jako wyposażenie dodatkowe) okap osiąga poniższe parametry:  
Wydajność wentylacji w trybie recyrkulacji:  
W najwyższym trybie normalnym: 410 m<sup>3</sup>/h  
W trybie intensywnym: 631 m<sup>3</sup>/h  
Poziom głośności w trybie recyrkulacji:  
W najwyższym trybie normalnym: 63 dB(A) re 1 pW  
W trybie intensywnym: 74 dB(A) re 1 pW
- Średnica rury do pracy w obiegu otwartym Ø 150 mm (Ø 120 mm dołączone)
- Parametry przyłącza: 143 W

#### Wymiary:

- Wymiary obieg otwarty (WxSxG): 928-1198 x 890 x 499 mm
- Wymiary obieg zamknięty z kominem (WxSxG): 988-1258 x 890 x 499 mm
- Wymiary obieg zamknięty bez komina (WxSxG): 452 mm x 890 x 499 mm

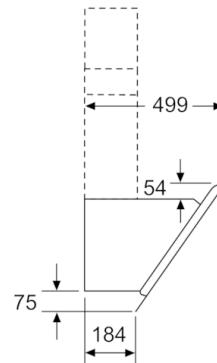
\* Zgodnie z regulacjami UE nr.: 65/2014

**Serie | 6, Okap naścienny, 90 cm, Czarne szkło**  
**DWK97JM60**

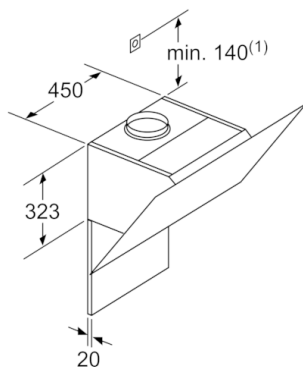


Urządzenie w obiegu zamkniętym bez kanału  
 Potrzebny jest zestaw akcesoriów do obiegu zamkniętego

wymiary w mm



wymiary w mm



(1) Położenie gniazda

Uwzględnić maksymalną grubość tylnej ścianki.

wymiary w mm

