

Serie 6, Okap naścienny, 90 cm, Białe szkło DWK97JM20





Wyposażenie dodatkowe

DWZ0AK0R0	Zestaw do recykul. LongLife bez komina
DWZ0AK0S0	Zestaw do recykul. powietrza LongLife
DWZ0AX5K0	Przewód wywiewowy
DWZ0AX5L0	Przewód wywiewowy
DWZ1AK1B6	CleanAir Plus filtr antyzapachowy (zam.)
DWZ1AK1I6	CleanAir Plus zestaw do recykulacji
DWZ1AK1V6	CleanAir Plus obieg zamkn. bez komina
DWZ1AX5C6	CleanAir Plus zestaw do recykul. zewn.
DZZ0XX0P0	Filtr antyzapachowy LongLife (zamiennik)
DZZ1XX1B6	CleanAir Plus filtr antyzapachowy (zam.)
HEZG9AS00S	Adapter

Okap kominowy: optymalny, aby zachować garnki i patelnie w zasięgu wzroku.

- **Niezwykłe cichy:** okap o maksymalnej wydajności przy minimalnym hałasie.
- **EcoSilence Drive™:** mocny, energooszczędny silnik do okapów.
- **Tryb intensywny:** efektywnie i szybko usuwa silne zapachy kuchenne
- **Panel TouchSelect:** Szybki, dotykowy wybór ustawień okapu.

Dane techniczne

Klasyfikacja: Na ścianie
Długość kabla przyłączeniowego: 130.0 cm
Wysokość: 323 mm
Minimalna odległość od płyty elektrycznej: 450 mm
Minimalna odległość od płyty gazowej: 650 mm
Masa netto: 23.0 kg
Rodzaj sterowania: Elektroniczne
Ilość poziomów prędkości: 3-stopniowa + tryb intensywny
Maks. Wydajność w trybie otwartym: 436 m ³ /h
Maksymalny przepływ powietrza w trybie boost w obiegu zamkniętym: 441 m ³ /h
Maks. Wydajność w trybie zamkniętym: 355 m ³ /h
Maksymalny przepływ powietrza w trybie boost w obiegu otwartym: 422 m ³ /h
Maksymalny przepływ powietrza: 436 m ³ /h
Ilość lamp: 2
Poziom hałas: 54 dB(A) re 1 pW
Średnica wylotu powietrza: 120 / 150 mm
Materiał filtra przeciwtuszczowego: Filtr zmywalny aluminium
Kod EAN: 4242002946818
Moc przyłączeniowa: 143 W
Natężenie (A): 10 A
Napięcie (V): 220-240 V
Częstotliwość (Hz): 50; 60 Hz
Rodzaj wtyczki: Wtyczka Schuko/Gardy z uziemieniem
Sposób zabudowy: Na ścianie



Serie 6, Okap naścienny, 90 cm, Białe szkło DWK97JM20

Okap kominowy: optymalny, aby zachować garnki i patelnie w zasięgu wzroku.

- Wymiary obieg otwarty (WxSxG): 928-1198 x 890 x 499 mm
- Wymiary obieg zamknięty z kominem (WxSxG): 988-1258 x 890 x 499mm
- Wymiary obieg zamknięty bez komina(WxSxG): 452 mm x 890 x 499 mm

* Zgodnie z regulacjami UE nr.: 65/2014

Wariant:

- Praca w obiegu otwartym lub zamkniętym
- Klasa efektywności energetycznej: A+ (w skali efektywności energetycznej od A+++ do D)
- Średnie zużycie energii: 32.1 kWh/rok*
- Klasa efektywności wentylatora: A*
- Klasa efektywności świetlnej: A*
- Klasa efektywności filtra przeciw tłuszczowego: B*

Komfort:

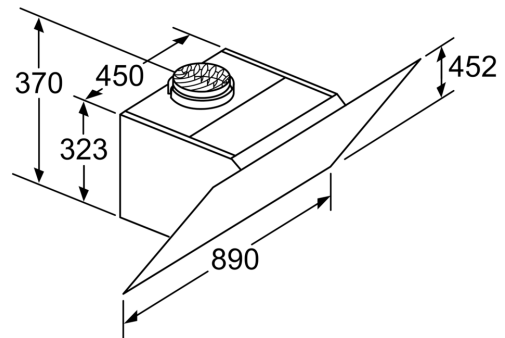
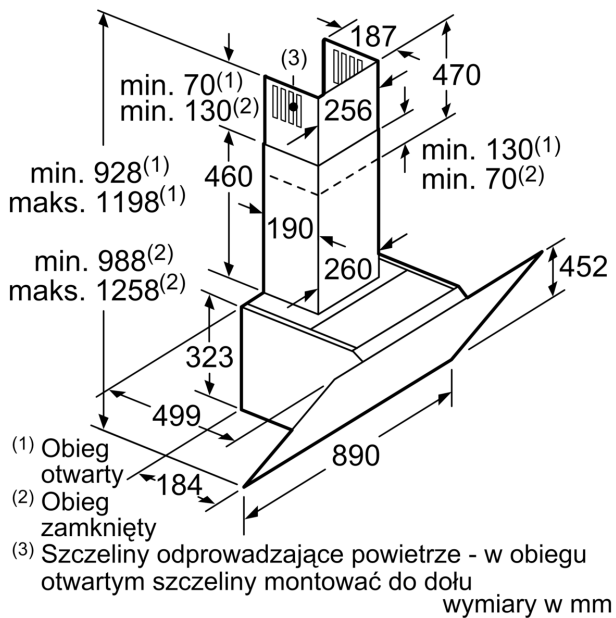
- Elektroniczne sterowanie
- Sterowanie TouchControl, ze wskaźnikami LED
- 3 stopniowa regulacja oraz tryb intensywny
- 2 obszary wlotu powietrza: przód i spód
- Automatyczny powrót do trybu normalnej wentylacji po około 6 min. trwania trybu intensywnego
- Łatwa w utrzymaniu czystości rama wewnętrzna
- Dwuzakresowy wysokowydajny wentylator
- Energooszczędna praca dzięki technologii ecoSilenceDrive
- Oświetlenie stanowiska roboczego 2 x 1,5W moduł LED
- Intensywność oświetlenia lampy: 238 lux
- Temperatura barwy światła: 3500 K
- Technologia szczelinowa
- Szklana pokrywa filtra
- Filtr metalowy do mycia również w zmywarce
- Łatwy system montażu naściennego

Tryb pracy, moc urządzenia:

- W obiegu zamkniętym możliwa praca bez komina
- Do montażu naściennego nad płytą kuchenną
- Wydajność wentylatora obieg otwarty zgodnie z normą EN 61591:
 - max. tryb norm.436 m³/h, intensywny 722 m³/h
- Poziom hałasu zgodnie z normą EN 60704-2-13 w obiegu otwartym:
 - maks. tryb norm.:54dB(A) re 1 pW
 - tryb int.:65 dB(A) re 1 pW
- Z filtrem Clean Air Plus przeznaczonym do pracy w trybie recyrkulacji (dostępnym jako wyposażenie dodatkowe) okap osiągnie poniższe parametry:
 - Wydajność wentylacji w trybie recyrkulacji: W najwyższym trybie normalnym:410m³/h
 - W trybie intensywnym:631m³/h
 - Poziom głośności w trybie recyrkulacji : W najwyższym trybie normalnym:63dB(A) re 1 pW
 - W trybie intensywnym:74dB(A) re 1 pW
- Średnica rury do pracy w obiegu otwartym Ø 150 mm (Ø 120 mm dołączone)
- Parametry przyłącza: 143 W

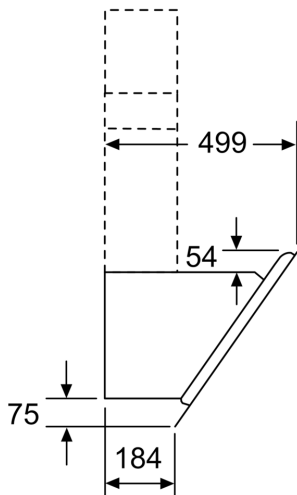
Wymiary:

**Serie 6, Okap naścienny, 90 cm,
Białe szkło
DWK97JM20**

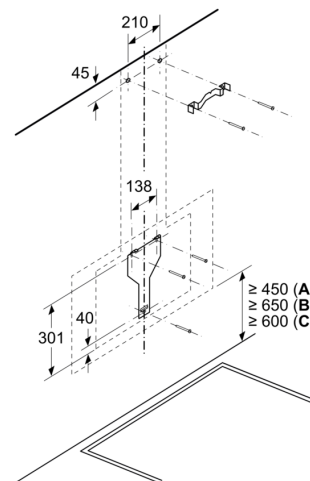


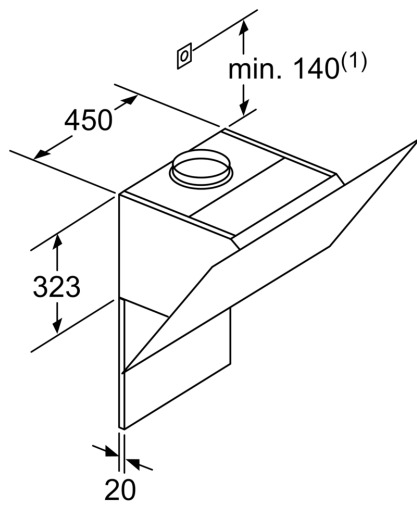
Urządzenie w obiegu zamkniętym bez kanału
Potrzebny jest zestaw akcesoriów do obiegu zamkniętego

wymiary w mm



Wymiary w mm



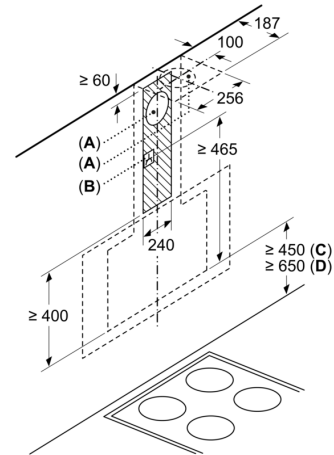


(1) Położenie gniazda

Uwzględnić maksymalną grubość tylnej ścianki.

wymiary w mm

Wymiary w mm



A: Obieg otwarty
B: Gniazdo

Od górnej krawędzi rusztu

C: Elektr.
D: Gaz