

**Serie 2, Okap naścienny, 60 cm,
Czarny
DWK67EM60**



B



Wyposażenie dodatkowe

DHZ1225 Przewód wywiewowy, DHZ1235 Przewód wywiewowy,
DHZ5276 Filtr antyzapachowy (część zamienna), DHZ6550
Wyposażenie dodatkowe wyciągów i okapów, DHZ6551 Wyposażenie
dodatkowe wyciągów i okapów, DWZ0XX0J0 Zestaw do recykul.
powietrza LongLife, DWZ1DX1I6 CleanAir Plus zestaw do
recykulacji, DWZ1EK1U1 Zestaw do recykulacji powietrza,
DWZ1FX5C6 CleanAir Plus zestaw do recykul. zewn., DWZ1FX5D1
Zestaw do recykul. LongLife zewnętrzny, DZZ0XX0P0 Filtr
antyzapachowy LongLife (zamiennik), DZZ1XX1B6 CleanAir Plus filtr
antyzapachowy (zam.), HEZG9AS00S Adapter

**Okap kominowy: optymalny, aby zachować
garnki i patelnie w zasięgu wzroku.**

- **Wyjątkowo cichy:** okap o maksymalnej wydajności przy minimalnym hałasie.
- **Panel TouchSelect:** Szybki, dotykowy wybór ustawień okapu.
- **Tryb intensywny:** efektywnie i szybko usuwa silne zapachy kuchenne
- **Metalowy filtr przeciw tłuszczowy**

Dane techniczne

Klasyfikacja: Na ścianie
Długość kabla przyłączeniowego: 130.0 cm
Wysokość komina: 484-770/554-830 mm
Wysokość: 296 mm
Minimalna odległość od płyty elektrycznej: 450 mm
Minimalna odległość od płyty gazowej: 650 mm
Masa netto: 14.4 kg
Rodzaj sterowania: Elektroniczne
Ilość poziomów prędkości: 3-stages + intensive setting
Maks. Wydajność w trybie otwartym: 399 m³/h
Maksymalny przepływ powietrza w trybie boost w obiegu
zamkniętym: 474 m³/h
Maks. Wydajność w trybie zamkniętym: 349 m³/h
Maksymalny przepływ powietrza w trybie boost w obiegu otwartym: 669 m³/h
Maksymalny przepływ powietrza: 399 m³/h
Ilość lamp: 2
Poziom hałasu: 60 dB(A) re 1 pW
Średnica wylotu powietrza: 120 / 150 mm
Materiał filtra przeciw tłuszczowego: Filtr zmywalny aluminium
Kod EAN: 4242005181261
Moc przyłączeniowa: 255 W
Natężenie (A): 10 A
Napięcie (V): 220-240 V
Częstotliwość (Hz): 50; 60 Hz
Rodzaj wtyczki: Wtyczka Schuko/Gardy z uziemieniem
Sposób zabudowy: Na ścianie



Serie 2, Okap naścienny, 60 cm, Czarny DWK67EM60

Okap kominowy: optymalny, aby zachować garnki i patelnie w zasięgu wzroku.

Wariant:

- Okap kominowy, 60 cm
- Klasa efektywności energetycznej: B (w skali efektywności energetycznej od A+++ do D)
- Średnie zużycie energii: 59.4 kWh/rok*
- Klasa efektywności wentylatora: B*
- Klasa efektywności świetlnej: A*
- Klasa efektywności filtra przeciw tłuszczowemu: C*
- Hałas min./maks. Tryb normalny: 48/60 dB*

Design:

- Kolor urządzenia: czarny
- Szkło: czarny nadruk

Komfort i bezpieczeństwo:

- Sterowanie TouchControl (3 stopniowa regulacja oraz tryb intensywny) z ze wskaźnikami LED
- Automatyczny powrót do trybu normalnej wentylacji po około 10 min. Funkcja intensywnego wentylowania z powrotem do pracy normalnej po 6 min. trwania trybu intensywnego
- Enegooszczędny silnik kondensatorowy
- Oświetlenie stanowiska roboczego 2 x 1,5W moduł LED
- Intensywność oświetlenia lampy: 130 lux
- Temperatura barwy światła: 3500 K
- Filtr metalowy do mycia również w zmywarce
- 2 obszary wlotu powietrza: przód i spód
- Technologia szczelinowa
- Szklana pokrywa filtra

Tryb pracy, moc urządzenia:

- Do montażu naściennego nad płytą kuchenną
- Praca w obiegu otwartym lub zamkniętym
- Praca w obiegu zamkniętym możliwa po zamontowaniu zestawu startowego (dostępny jako wyposażenie dodatkowe)
- Wydajność wentylatora zgodnie z normą EN 61591 ø 15 cm w obiegu otwartym:
 - maks. tryb norm.: 399 m³/h;
 - tryb int.: 669 m³/h
- Poziom hałasu zgodnie z normą EN 60704-2-13 w obiegu otwartym:
 - maks. tryb norm.: 60 dB(A) re 1 pW
 - tryb int.: 69 dB(A) re 1 pW

Wymiary:

- Wymiary obiegu otwarty (WxSxG): 780-1066 x 600 x 434 mm
- Wymiary obiegu zamknięty (WxSxG): 850-1126 x 600 x 434 mm
- Wymiary urządzenia w trybie zamkniętym z modułem CleanAir (HxBxT):
 - 956 x 600 x 434 mm - montaż na kominie zewnętrznym 1016-1306 x 600 x 434 mm - montaż na kominie wewnętrznym
- Wymiary urządzenia w trybie zamkniętym (HxBxT):
 - 956 x 600 x 434 mm - montaż na kominie zewnętrznym

- 1016-1306 x 600 x 434 mm - montaż na kominie wewnętrznym
- Wymiary obiegu zamknięty z zestawem do pracy w obiegu zamkniętym CleanAir (WxSxG):
 - 956 x 600 x 434 mm - montaż kanał zewnętrzny
 - 1016-1306 x 600 x 434 mm - montaż kanał wewnętrzny

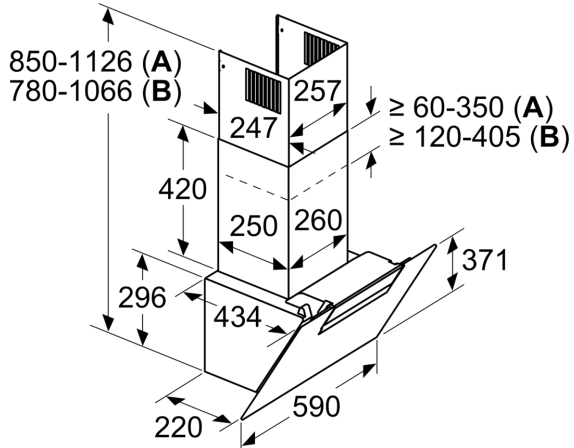
Techniczne informacje:

- Parametry przyłącza: 255 W
- Kabel zasilający 1.3 m z wtyczką
- Napięcie: 220 - 240 V
- Średnica rury do pracy w obiegu otwartym ø 150 mm (ø 120 mm dołączone)

* Zgodnie z regulacjami UE nr.: 65/2014

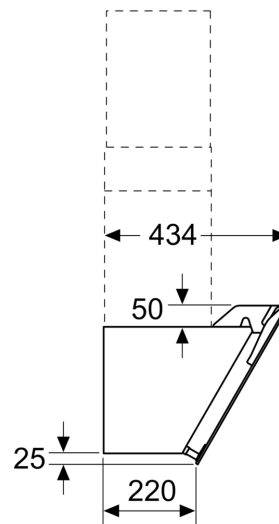
**Serie 2, Okap naścienny, 60 cm,
Czarny
DWK67EM60**

Wymiary w mm

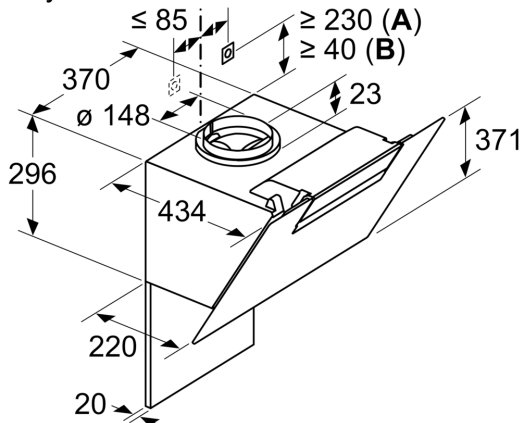


A: Obieg zamknięty
B: Obieg otwarty - szczeliny montować w kierunku ku dołowi

wymiary w mm

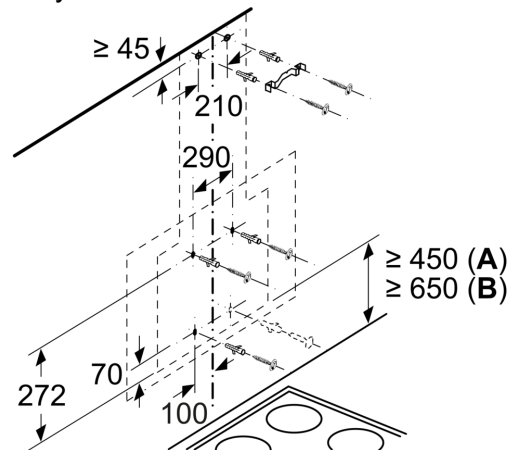


Wymiary w mm



A: Zintegrowany Clean Air
B: Obieg otwarty lub zestaw obiegu zamkniętego
Uwzględnić maksymalną grubość tylnej ścianki.

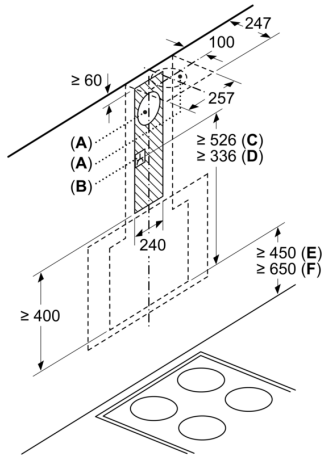
Wymiary w mm



Od górnej krawędzi rusztu

A: Elektr.
B: Gaz

Wymiary w mm



- A: Otwór wylotowy
- B: Gniazdo
- C: Zestaw do pracy w obiegu zamkniętym
Clean Air Plus
- D: Obieg otwarty lub standardowy zestaw
do pracy w obiegu zamkniętym

Od górnej krawędzi rusztu

- E: Elektr.
- F: Gaz