

**Serie 4, Okap naścienny, 60 cm,
Białe szkło
DWK67CM20**



B

**Okap kominowy: optymalny, aby zachować
garnki i patelnie w zasięgu wzroku.**

- **Wyjątkowo cichy:** okap o maksymalnej wydajności przy minimalnym hałasie.
- **Panel TouchSelect:** Szybki, dotykowy wybór ustawień okapu.
- **Tryb intensywny:** efektywnie i szybko usuwa silne zapachy kuchenne

Dane techniczne

Klasyfikacja:	Na ścianie
Długość kabla przyłączeniowego:	130.0 cm
Wysokość:	323 mm
Minimalna odległość od płyty elektrycznej:	450 mm
Minimalna odległość od płyty gazowej:	650 mm
Masa netto:	18.5 kg
Rodzaj sterowania:	Elektroniczne
Ilość poziomów prędkości:	3-stopniowa + tryb intensywny
Maks. Wydajność w trybie otwartym:	416 m ³ /h
Maksymalny przepływ powietrza w trybie boost w obiegu zamkniętym:	469 m ³ /h
Maks. Wydajność w trybie zamkniętym:	367 m ³ /h
Maksymalny przepływ powietrza w trybie boost w obiegu otwartym:	416 m ³ /h
Maksymalny przepływ powietrza:	416 m ³ /h
Ilość lamp:	2
Poziom hałas:	58 dB(A) re 1 pW
Średnica wylotu powietrza:	120 / 150 mm
Materiał filtra przeciwtuszczowego:	Filtr zmywalny aluminium
Kod EAN:	4242005172948
Moc przyłączeniowa:	263 W
Natężenie (A):	10 A
Napięcie (V):	220-240 V
Częstotliwość (Hz):	50; 60 Hz
Rodzaj wtyczki:	Wtyczka Schuko/Gardy z uziemieniem
Sposób zabudowy:	Na ścianie

Wyposażenie dodatkowe

DWZ0AK0R0	Zestaw do recykul. LongLife bez komina
DWZ0AK0S0	Zestaw do recykul. powietrza LongLife
DWZ0AX5K0	Przewód wywiewowy
DWZ0AX5L0	Przewód wywiewowy
DWZ1AK1B6	CleanAir Plus filtr antyzapachowy (zam.)
DWZ1AK1I6	CleanAir Plus zestaw do recykulacji
DWZ1AK1V6	CleanAir Plus obieg zamkn. bez komina
DWZ1AX5C6	CleanAir Plus zestaw do recykul. zewn.
DZZ0XX0P0	Filtr antyzapachowy LongLife (zamiennik)
DZZ1XX1B6	CleanAir Plus filtr antyzapachowy (zam.)



Serie 4, Okap naścienny, 60 cm, Białe szkło DWK67CM20

Okap kominowy: optymalny, aby zachować garnki i patelnie w zasięgu wzroku.

Wariant:

- Okap kominowy
- 60 cm
- Kolor urządzenia: Biały
- Do montażu naściennego nad płytą kuchenną
- Średnie zużycie energii: 56.6 kWh/rok*
- Klasa efektywności energetycznej: B (w skali efektywności energetycznej od A+++ do D)
- Klasa efektywności wentylatora: B*
- Klasa efektywności świetlnej: B*
- Klasa efektywności filtra przeciw tłuszczowego: C*
- Hałas min./maks. Tryb normalny: 48/58 dB*

Komfort i bezpieczeństwo:

- Łatwy system montażu naściennego
- Sterowanie TouchControl (3 stopniowa regulacja oraz tryb intensywny) z ze wskaźnikami LED
- 2 obszary wlotu powietrza: przód i spód
- Automatyczny powrót do trybu normalnej wentylacji po około 6 min. trwania trybu intensywnego
- Łatwa w utrzymaniu czystości rama wewnętrzna
- Dwuzakresowy wysokowydajny wentylator
- Enegooszczędny silnik kondensatorowy
- Oświetlenie stanowiska roboczego 2 x 1,5W moduł LED
- Intensywność oświetlenia lampy: 100 lux
- Temperatura barwy światła: 3500 K
- Technologia szczelinowa
- Szklana pokrywa filtra
- Filtr metalowy do mycia również w zmywarce

Sposób pracy

- Praca w obiegu otwartym lub zamkniętym
- W obiegu zamkniętym możliwa praca bez komina
- Praca w obiegu zamkniętym możliwa po zamontowaniu zestawu startowego (wyposażenie dodatkowe)
- Wydajność wentylatora zgodnie z normą EN 61591 \varnothing 15 cm w obiegu otwartym:
 - maks. tryb norm.: 416 m³/h;
 - tryb int.: 700 m³/h
- Maks. wydajność wentylatora: 700 m³/h
- Poziom hałasu zgodnie z normą EN 60704-2-13 w obiegu otwartym:
 - maks. tryb norm.: 58 dB(A) re 1 pW
 - tryb int.: 67 dB(A) re 1 pW
- Z filtrem Clean Air Plus przeznaczonym do pracy w trybie recykulacji (dostępnym jako wyposażenie dodatkowe) okap osiąga poniższe parametry:
 - Wydajność wentylacji w trybie recykulacji: W najwyższym trybie normalnym: 409 m³/h
 - W trybie intensywnym: 615 m³/h

- Poziom głośności w trybie recykulacji : W najwyższym trybie normalnym: 65 dB(A) re 1 pW
- W trybie intensywnym: 75 dB(A) re 1 pW
- Średnica rury do pracy w obiegu otwartym \varnothing 150 mm (\varnothing 120 mm dołączone)
- Parametry przyłącza: 263 W

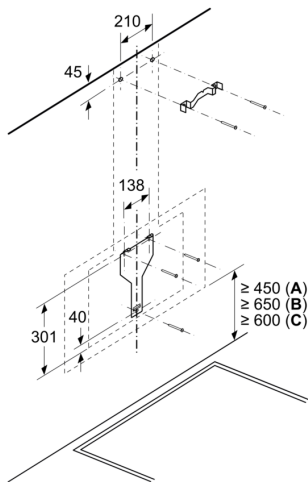
Wymiary:

- Wymiary obieg otwarty (WxSxG): 928-1198 x 590 x 499 mm
- Wymiary obieg zamknięty z kominem (WxSxG): 988-1258 x 590 x 499 mm
- Wymiary obieg zamknięty bez komina (WxSxG): 452 mm x 590 x 499 mm

* Zgodnie z regulacjami UE nr.: 65/2014

**Serie 4, Okap naścienny, 60 cm,
Białe szkło
DWK67CM20**

Wymiary w mm

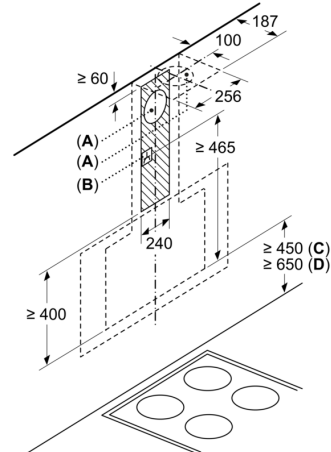


A: Elektr.

B: Gazowe - od górnej krawędzi rusztu
palnika

C: Elektryczne - dotyczy Australii i Nowej
Zelandii

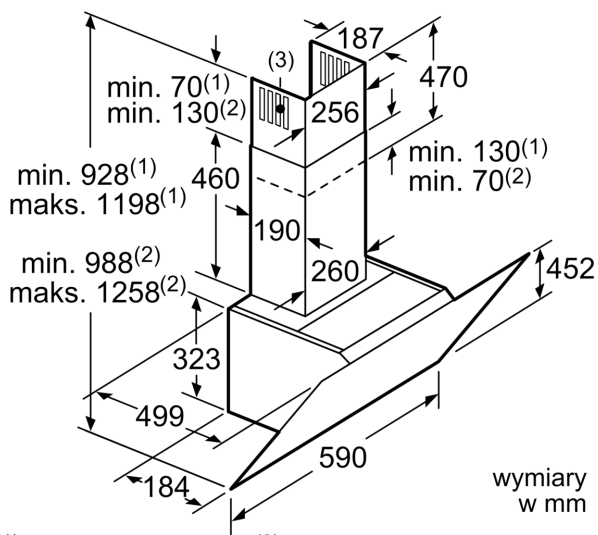
Wymiary w mm



A: Obieg otwarty
B: Gniazdo

Od górnej krawędzi rusztu

C: Elektr.
D: Gaz

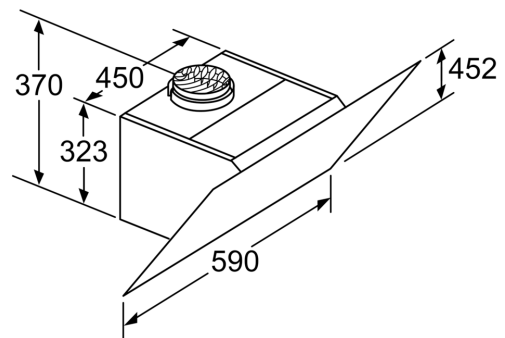


(1) Obieg otwarty

(2) Obieg zamknięty

(3) Szczeliny odprowadzające powietrze - w obiegu
otwartym szczeliny montować do dołu

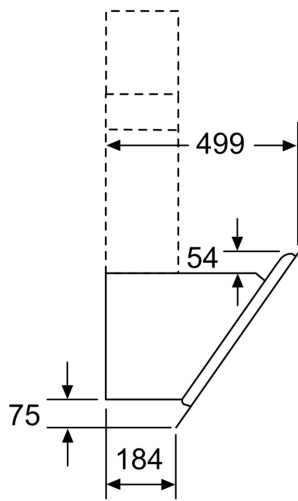
wymiary
w mm



Urządzenie w obiegu zamkniętym
bez kanału

Potrzebny jest zestaw akcesoriów do
obiegu zamkniętego

wymiary w mm



wymiary w mm