

**Serie 2, Okap naścienny, 60 cm,
Czarne szkło
DWK65DK6K**



A



DWZ1GK1A2 Filtr antyzapachowy (część zamienna)
DWZ1GK1U2 Zestaw do recyrkulacji powietrza
HEZG9AS00S Adapter

**Pochyły okap ze sterowaniem dotykowym
oraz cichym silnikiem pozwala skutecznie
usunąć zapachy z kuchni.**

- Energooszczędne diody LED zapewniają odpowiednie oświetlenie płyty grzewczej
- Metalowy filtr przeciw tłuszczowy: wychwytuje tłuszcz i jest łatwy w miesięcznym czyszczeniu

Klasyfikacja: Na ścianie
Długość kabla przyłączeniowego: 150.0 cm
Wysokość: 325 mm
Minimalna odległość od płyty elektrycznej: 450 mm
Minimalna odległość od płyty gazowej: 650 mm
Masa netto: 11.1 kg
Rodzaj sterowania: Elektroniczne
Ilość poziomów prędkości: 3-stopniowa + tryb intensywny
Maks. Wydajność w trybie otwartym: 430 m³/h
Maksymalny przepływ powietrza w trybie boost w obiegu zamkniętym: 550.0 m³/h
Maks. Wydajność w trybie zamkniętym: 445 m³/h
Maksymalny przepływ powietrza w trybie boost w obiegu otwartym: 550 m³/h
Maksymalny przepływ powietrza: 430 m³/h
Ilość lamp: 2
Poziom hałasu: 60 dB(A) re 1pW
Średnica wylotu powietrza: 150 mm
Materiał filtra przeciw tłuszczowego: Filtr zmywalny aluminium
Kod EAN: 4242005466603
Moc przyłączeniowa: 223 W
Natężenie (A): 4 A
Napięcie (V): 220-240 V
Częstotliwość (Hz): 50 Hz
Rodzaj wtyczki: Wtyczka Schuko/Gardy z uziemieniem
Sposób zabudowy: Na ścianie



Serie 2, Okap naścienny, 60 cm, Czarne szkło DWK65DK6K

Pochyły okap ze sterowaniem dotykowym oraz cichym silnikiem pozwala skutecznie usunąć zapachy z kuchni.

- DWK65DK6K

Design:

- Inclined glass common design
- Do montażu na ścianie
- Szkło: czarny nadruk
- Praca w obiegu otwartym lub zamkniętym
- Praca w obiegu zamkniętym możliwa po zamontowaniu zestawu startowego (dostępny jako wyposażenie dodatkowe)

Główne cechy:

- Silnik kondensatorowy
- Oświetlenie 2 x LED 3W
- Temperatura barwy światła: 4000 K
- Intensywność oświetlenia lampy: 127 lux
- Ilość metalowych filtrów tłuszczu: 1.

Obsługa i komfort:

- Sterowanie TouchControl z podświetleniem.
- 3 stopniowa regulacja oraz tryb intensywny
- Automatyczny powrót z trybu intensywnego do normalnego po 5 min
- Wskaźnik nasycenia filtra

Wygoda czyszczenia:

- Łatwa w czyszczeniu gładka powierzchnia elementów okapu.
- Filtr metalowy do mycia również w zmywarce.

Wydajność w trybie otwartym:

- Urządzenie może osiągnąć poniższe wartości (zgodnie z EN 61591 and EN/ IEC 60704-2-13) podczas pracy w trybie otwartym:
Poziom 1: stopień wentylacji 220 m³/h; poziom głośności 46 dB (A) re1pW
Poziom 2: stopień wentylacji 315 m³/h; poziom głośności 53 dB (A) re1pW
Poziom 3: stopień wentylacji 430 m³/h; poziom głośności 60 dB (A) re1pW
Tryb intensywny 1: stopień wentylacji 550 m³/h; poziom głośności 65 dB (A) re1pW
- Klasa efektywności energetycznej: A (w skali efektywności energetycznej od A+++ do D)
- Średnie zużycie energii: 43.8 kWh/rok
- Klasa efektywności wentylatora: A
- Klasa efektywności świetlnej: A
- Klasa efektywności filtra przeciw tłuszczowemu: E

Wydajność w trybie recyrkulacji:

- Urządzenie może osiągnąć poniższe wartości w trybie recyrkulacji (zgodnie z EN 61591 oraz EN/ IEC 60704-2-13) przy standardowym zestawie do recyrkulacji, dostępnym jako wyposażenie dodatkowe:
Poziom 1: stopień wyciągu 215 m³/h; poziom głośności 51 dB (A) re1pW
Poziom 2: stopień wyciągu 300 m³/h; poziom głośności 61 dB (A) re1pW
Poziom 3: stopień wyciągu 445 m³/h ; poziom głośności 69 dB (A) re1pW
Tryb intensywny: stopień wyciągu 550 m³/h; poziom głośności 72 dB (A) re1pW

Informacje techniczne:

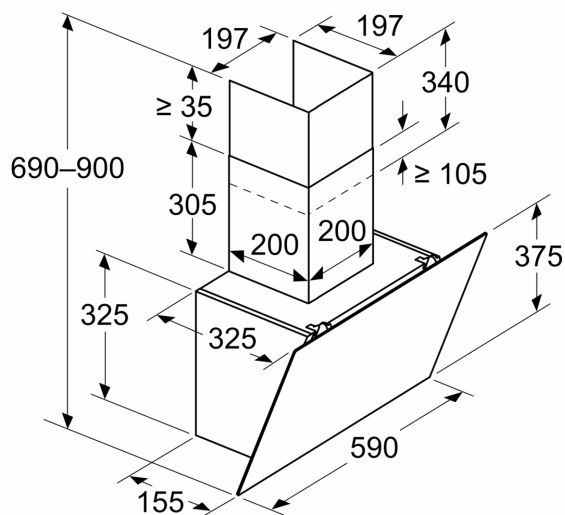
- Zużycie:
- Parametry przyłącza: 223 W
- Napięcie: 220 - 240 V

Wymiary i informacje o zabudowie:

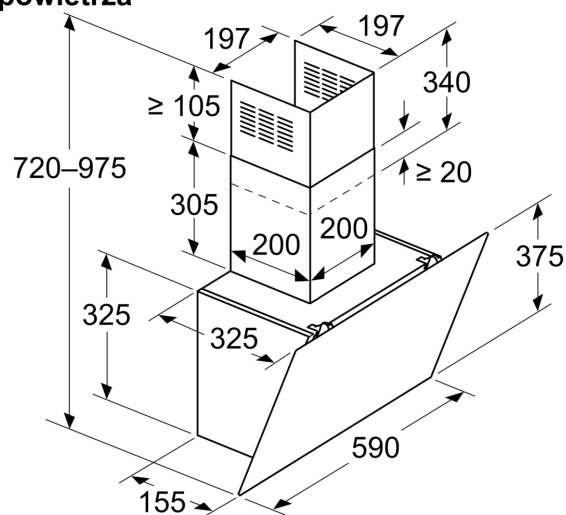
- Wymiary obiegu otwarty (WxSxG): 690-900 x 590 x 325 mm
- Wymiary obiegu zamknięty (WxSxG): 720-975 x 590 x 325 mm
- Średnica kanału: Ø 150 mm
- Kabel zasilający 1.5 m z wtyczką
- Klapka blokująca powrót powietrza

**Serie 2, Okap naścienny, 60 cm,
Czarne szkło
DWK65DK6K**

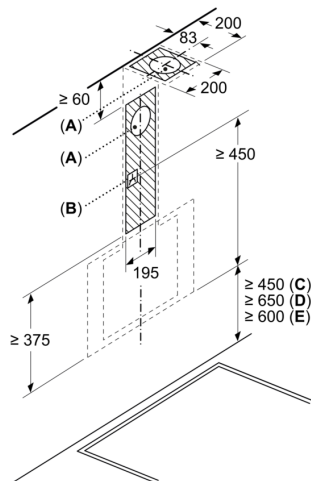
Wymiary w mm
Urządzenie w trybie wywiewu powietrza



Wymiary w mm
Urządzenie w trybie zamkniętego obiegu powietrza

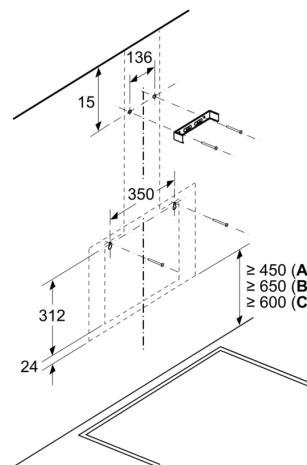


Wymiary w mm



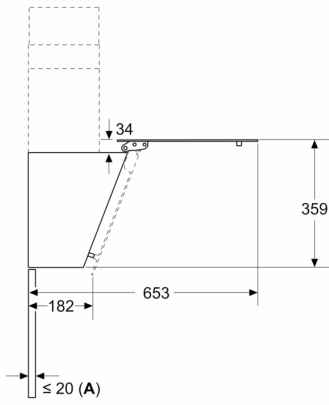
- A: Otwór wylotowy
- B: Gniazdo
- C: Elektr.
- D: Gazowe - od górnej krawędzi rusztu palnika
- E: Elektryczne - dotyczy Australii i Nowej Zelandii

Wymiary w mm
Instalacja ścienna z kominem



- A: Elektr.
- B: Gazowe - od górnej krawędzi rusztu palnika
- C: Elektryczne - dotyczy Australii i Nowej Zelandii

Wymiary w mm



A: Maks. grubość tylnej ściany