

**Serie 2, Okap naścienny, 90 cm,
Białe szkło
DWK095G20**



Wyposażenie dodatkowe

DWA0LK6A Filtr antyzapachowy

**Okap kominowy: montowany do ściany
daje całkowitą wolność w projektowaniu
Twojej kuchni.**

• **Metalowy filtr przeciw tłuszczowy**

Dane techniczne

Klasyfikacja:	Na ścianie
Długość kabla przyłączeniowego:	130.0 cm
Wysokość:	354 mm
Minimalna odległość od płyty elektrycznej:	470 mm
Minimalna odległość od płyty gazowej:	570 mm
Masa netto:	11.1 kg
Rodzaj sterowania:	Elektroniczne
Ilość poziomów prędkości:	3
Maks. Wydajność w trybie otwartym:	629 m ³ /h
Maks. Wydajność w trybie zamkniętym:	230 m ³ /h
Maksymalny przepływ powietrza:	629 m ³ /h
Ilość lamp:	2
Poziom hałasu:	67 dB(A) re 1 pW
Średnica wylotu powietrza:	150 / 120 mm
Materiał filtra przeciw tłuszczowego:	Filtr zmywalny aluminium
Kod EAN:	4242005049073
Moc przyłączeniowa:	216 W
Natężenie (A):	10 A
Napięcie (V):	220-240 V
Częstotliwość (Hz):	50 Hz
Rodzaj wtyczki:	Wtyczka Schuko/Gardy z uziemieniem
Sposób zabudowy:	Na ścianie



Serie 2, Okap naścienny, 90 cm, Białe szkło DWK095G20

**Okap kominowy: montowany do ściany
daje całkowitą wolność w projektowaniu
Twojej kuchni.**

Design:

- Okap kominowy
- Do montażu naściennego nad płytą kuchenną
- Biały ze szklaną pokrywą

Tryb pracy, moc urządzenia:

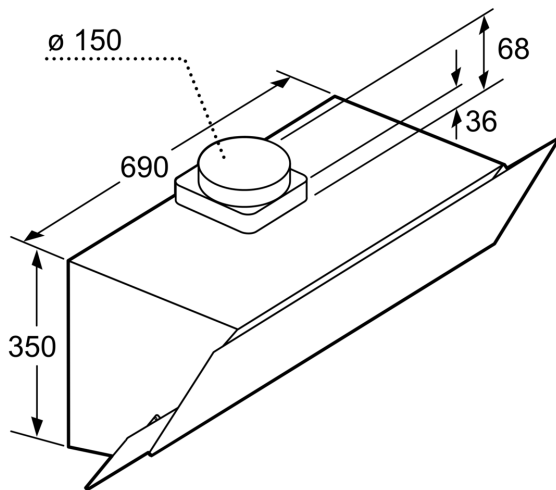
- Praca w obiegu otwartym lub zamkniętym
- Szerokość: 90 cm
- Sterowanie TouchControl, ze wskaźnikami LED
- Elektroniczne sterowanie za pomocą Sterowanie TouchControl ze wskaźnikami LED
- 3 stopniowa regulacja wentylatora
- Oświetlenie 2 x LED 3W
- Technologia szczelinowa
- Szklana pokrywa filtra
- Filtr metalowy do mycia również w zmywarce
- Maksymalna wydajność wentylatora 629 m³/h w obiegu otwartym zgodnie z EN 61591
- Poziom głośności wg EN 60704-2-13 w najwyższym trybie normalnym w trybie otwartym: 64 dB(A) re 1 pW dB(A) re 1 pW
- Parametry przyłącza: 216 W
- Intensywność oświetlenia lampy: 377 lux
- Temperatura barwy światła: 3000 K
- Klasa efektywności energetycznej: C (w skali efektywności energetycznej od A+++ do D)
- Średnie zużycie energii: 94.5 kWh/rok*
- Klasa efektywności wentylatora: D*
- Klasa efektywności świetlnej: A*
- Klasa efektywności filtra przeciw tłuszczowemu: D*
- Hałas min./maks. Tryb normalny: 49/67 dB*

Wymiary:

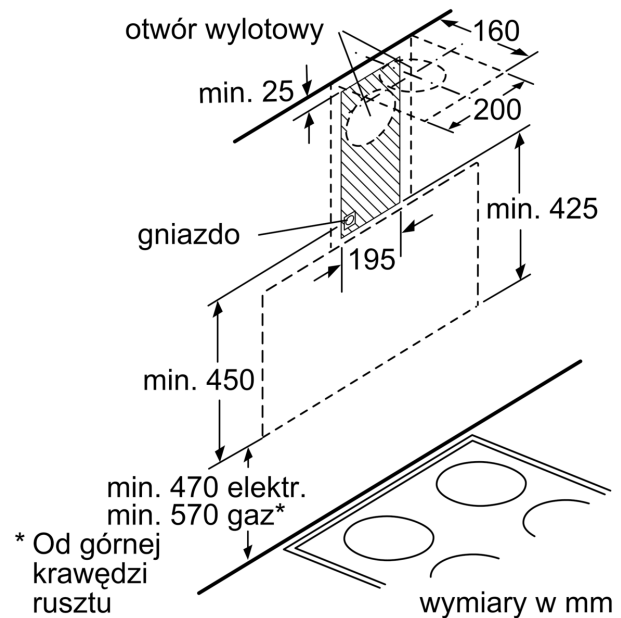
- Wymiary obieg otwarty (WxSxG): 750 - 1080 x 896 x 386 mm
- Wymiary obieg zamknięty (WxSxG): 862 - 1080 x 896 x 386 mm
- Średnica rury do pracy w obiegu otwartym Ø 150 mm (Ø 120 mm dołączone)

* Zgodnie z regulacjami UE nr.: 65/2014

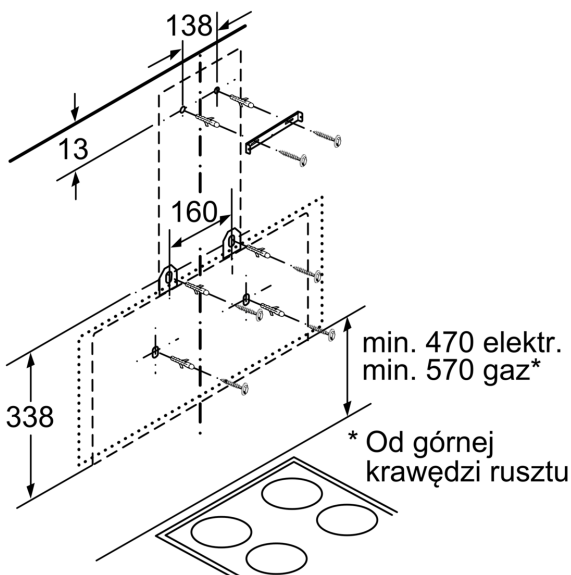
**Serie 2, Okap naścienny, 90 cm,
Białe szkło
DWK095G20**



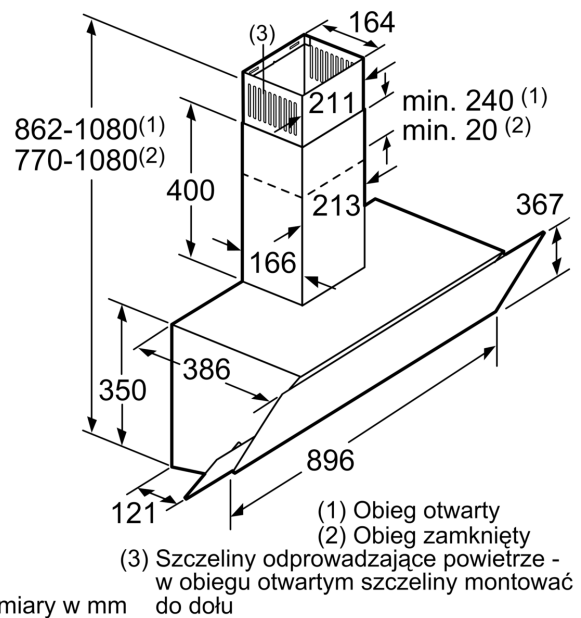
wymiary w mm



wymiary w mm



wymiary w mm



wymiary w mm

- (1) Obieg otwarty
 (2) Obieg zamknięty
 (3) Szczeliny odprowadzające powietrze - w obiegu otwartym szczeliny montować do dołu