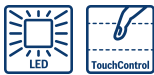


**Serie 2, Okap naścienny, 60 cm,  
Białe szkło  
DWK065G20**



**Wyposażenie dodatkowe**

DWA0LK6A Filtr antyzapachowy

**Okap kominowy: montowany do ściany  
daje całkowitą wolność w projektowaniu  
Twojej kuchni.**

• **Metalowy filtr przeciw tłuszczowy**

**Dane techniczne**

Klasyfikacja: .....	Na ścianie
Długość kabla przyłączeniowego: .....	130.0 cm
Wysokość: .....	354 mm
Minimalna odległość od płyty elektrycznej: .....	470 mm
Minimalna odległość od płyty gazowej: .....	570 mm
Masa netto: .....	8.0 kg
Rodzaj sterowania: .....	Elektroniczne
Ilość poziomów prędkości: .....	3
Maks. Wydajność w trybie otwartym: .....	593 m <sup>3</sup> /h
Maks. Wydajność w trybie zamkniętym: .....	250 m <sup>3</sup> /h
Maksymalny przepływ powietrza: .....	593 m <sup>3</sup> /h
Ilość lamp: .....	2
Poziom hałasu: .....	67 dB(A) re 1 pW
Średnica wylotu powietrza: .....	150 / 120 mm
Materiał filtra przeciw tłuszczowego: .....	Filtr zmywalny aluminium
Kod EAN: .....	4242005048557
Moc przyłączeniowa: .....	216 W
Natężenie (A): .....	10 A
Napięcie (V): .....	220-240 V
Częstotliwość (Hz): .....	50 Hz
Rodzaj wtyczki: .....	Wtyczka Schuko/Gardy z uziemieniem
Sposób zabudowy: .....	Na ścianie



## **Serie 2, Okap naścienny, 60 cm, Białe szkło DWK065G20**

**Okap kominowy: montowany do ściany  
daje całkowitą wolność w projektowaniu  
Twojej kuchni.**

### **Design:**

- Biały ze szklaną pokrywą

### **Tryb pracy, moc urządzenia:**

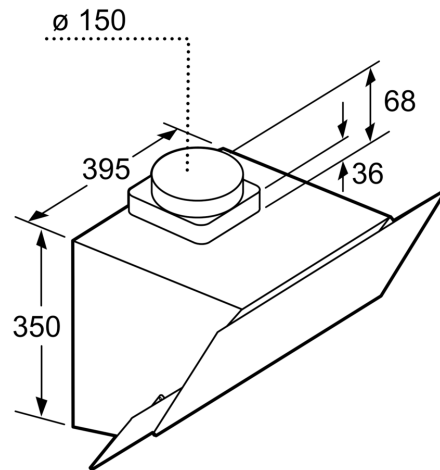
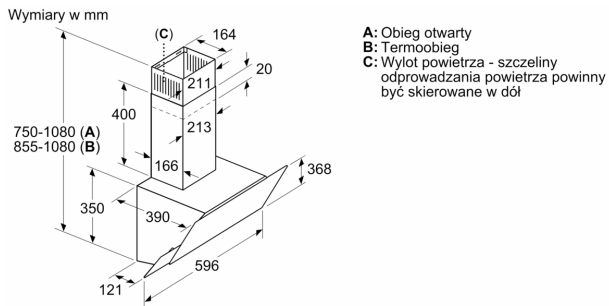
- Okap kominowy
- Do montażu naściennego nad płytą kuchenną
- Praca w obiegu otwartym lub zamkniętym
- Szerokość: 60 cm
- Sterowanie TouchControl, ze wskaźnikami LED
- Elektroniczne sterowanie za pomocą Sterowanie TouchControl ze wskaźnikami LED
- 3 stopniowa regulacja wentylatora
- Oświetlenie 2 x LED 3W
- Technologia szczelinowa
- Szklana pokrywa filtra
- Filtr metalowy do mycia również w zmywarce
- Maksymalna wydajność wentylatora 593 m<sup>3</sup>/h w obiegu otwartym zgodnie z EN 61591
- Poziom głośności wg EN 60704-2-13 w najwyższym trybie normalnym w trybie otwartym: 64 dB(A) re 1 pW dB(A) re 1 pW
- Średnica rury do pracy w obiegu otwartym Ø 150 mm (Ø 120 mm dołączone)
- Parametry przyłącza: 216 W
- Intensywność oświetlenia lampy: 377 lux
- Temperatura barwy światła: 3000 K
- Klasa efektywności energetycznej: C (w skali efektywności energetycznej od A+++ do D)
- Średnie zużycie energii: 94.4 kWh/rok\*
- Klasa efektywności wentylatora: D\*
- Klasa efektywności świetlnej: A\*
- Klasa efektywności filtra przeciwłuszczowego: D\*
- Hałas min./maks. Tryb normalny: 49/67 dB\*

### **Wymiary:**

- Wymiary obieg otwarty (WxSxG): 750 - 1080 x 596 x 386 mm
- Wymiary obieg zamknięty (WxSxG): 862 - 1080 x 596 x 386 mm

\* Zgodnie z regulacjami UE nr.: 65/2014

**Serie 2, Okap naścienny, 60 cm,  
Białe szkło  
DWK065G20**



wymiary w mm

