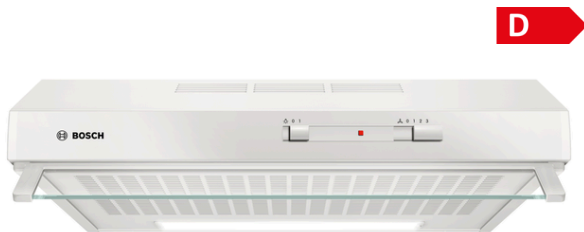


Serie | 2, Okap podszafkowy, 60 cm,  
Biały  
DUL62FA20



#### Wyposażenie dodatkowe

DHZ2701 : Filtr antyzapachowy

### Okap podszafkowy: oszczędność przestrzeni dzięki montażowi pod szafką kuchenną

- **Wydajność wentylatora w trybie otwartym:** 230 m<sup>3</sup>/h szybko zapewnia optymalną jakość powietrza w kuchni
- **Światło LED:** doskonałe, bardzo energooszczędne oświetlenie płyty grzewczej.

#### Dane techniczne

Klasyfikacja :	Tradycyjne
Świadectwa homologacji :	CE, Ukraine
Długość kabla przyłączeniowego (cm) :	145
Minimalna odległość od płyty elektrycznej :	650
Minimalna odległość od płyty gazowej :	650
Masa netto (kg) :	5,676
Rodzaj sterowania :	Mechaniczne
Ilość poziomów prędkości :	3
Maksymalny przepływ powietrza w obiegu otwartym (m <sup>3</sup> /h) :	230
Maksymalny przepływ powietrza w obiegu zamkniętym (m <sup>3</sup> /h) :	75
Ilość lamp :	1
Poziom hałasu (db(A) re 1 pW) :	71
Średnica wylotu powietrza (mm) :	120 / 100
Materiał filtra przeciw tłuszczowego :	Syntetyczny bez możliwości prania
Kod EAN :	4242002968551
Moc przyłączeniowa (W) :	129
Napięcie (V) :	220-240
Częstotliwość (Hz) :	50
Rodzaj wtyczki :	Wtyczka Schuko/Gardy z uziemieniem
Sposób instalacji :	Urządzenie do zabud. pod blatem



## Serie | 2, Okap podszafrkowy, 60 cm, Biały DUL62FA20

### Okap podszafrkowy: oszczędność przestrzeni dzięki montażowi pod szafką kuchenną

---

**Wariant:**

- Praca w obiegu otwartym lub zamkniętym
- Do montażu pod szafką wiszącą
- Klasa efektywności energetycznej: D (w skali efektywności energetycznej od A+++ do D)
- Średnie zużycie energii: 63.4 kWh/rok\*
- Klasa efektywności wentylatora: F\*
- Klasa efektywności świetlnej: E\*
- Klasa efektywności filtra przeciw tłuszczowemu: D\*

**Komfort:**

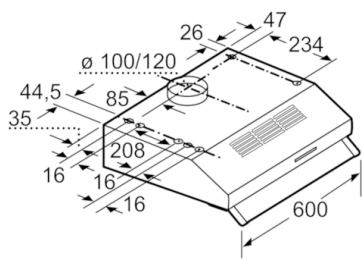
- 3 stopniowa regulacja wentylatora
- wyłączniki suwakowe
- Regulowany szklany daszek
- filtr z włókny
- Oświetlenie stanowiska roboczego 1 x LED 4 W E14
- Intensywność oświetlenia: 45 lux
- Temperatura barwy światła: 3000 K

**Tryb pracy, moc urządzenia:**

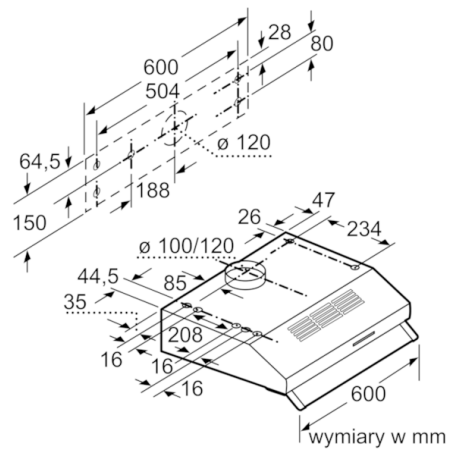
- Maksymalna wydajność wentylatora 230 m<sup>3</sup>/h w obiegu otwartym zgodnie z DIN/EN 61591
- Hałas min./maks. Tryb normalny: 66/71 dB\*
- Poziom hałasu zgodnie z normą EN 60704-3 i EN 60704-2-13: maks. tryb norm.: 71 dB(A) re 1 pW (57 dB(A) re 20 µPa ciśnienia akustycznego);

\* Zgodnie z regulacjami UE nr.: 65/2014

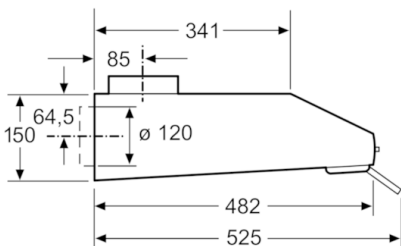
**Serie | 2, Okap podszafkowy, 60 cm, Biały  
DUL62FA20**



wymiary w mm



wymiary w mm



wymiary w mm