

**Serie 6, Okap wysepkowy, 52 cm,  
Stal szlachetna  
DHL585B**



**C**

HEZG9AS00S	Adapter
DHZ5316	Filtr antyzapachowy (część zamienna)
DHZ5605	Zestaw do recykulacji powietrza
DWZ0ITOP0	Filtr antyzapachowy LongLife (zamiennik)
DWZ1IT1D1	Zestaw do recykul. LongLife zewnętrzny
DWZ1IX1B6	CleanAir Plus filtr antyzapachowy (zam.)
DWZ1IX1C6	CleanAir Plus zestaw do recykul. zewn.

**Okap wysepkowy: swoboda w planowaniu  
kuchni, możliwy montaż przy ścianie lub  
nad wyspą**

- **Tryb intensywny:** efektywnie i szybko usuwa silne zapachy kuchenne
- **Metalowy filtr przeciw tłuszczowy**

Klasyfikacja: ..... Do zabudowy  
Długość kabla przyłączeniowego: ..... 150.0 cm  
Wymagana przestrzeń instalacyjna (WxSxG): .... 418mm x 496.0mm x 264mm mm  
Minimalna odległość od płyty elektrycznej: ..... 500 mm  
Minimalna odległość od płyty gazowej: ..... 650 mm  
Masa netto: ..... 8.2 kg  
Rodzaj sterowania: ..... Elektroniczne  
Ilość poziomów prędkości: ..... 3-stopniowa + tryb intensywny  
Maks. Wydajność w trybie otwartym: ..... 575 m<sup>3</sup>/h  
Maksymalny przepływ powietrza w trybie boost w obiegu zamkniętym: ..... 606 m<sup>3</sup>/h  
Maks. Wydajność w trybie zamkniętym: ..... 541 m<sup>3</sup>/h  
Maksymalny przepływ powietrza w trybie boost w obiegu otwartym: ..... 650 m<sup>3</sup>/h  
Maksymalny przepływ powietrza: ..... 575 m<sup>3</sup>/h  
Ilość lamp: ..... 2  
Poziomy hałas: ..... 67 dB(A) re 1pW  
Średnica wylotu powietrza: ..... 120 / 150 mm  
Materiał filtra przeciw tłuszczowego: ..... Filtr zmywalny aluminium  
Kod EAN: ..... 4242002831145  
Moc przyłączeniowa: ..... 277 W  
Natężenie (A): ..... 3 A  
Napięcie (V): ..... 220-240 V  
Częstotliwość (Hz): ..... 50 Hz  
Rodzaj wtyczki: ..... Wtyczka Schuko/Gardy z uziemieniem  
Sposób zabudowy: ..... Do zabudowy



## **Serie 6, Okap wysepkowy, 52 cm, Stal szlachetna DHL585B**

### **Okap wysepkowy: swoboda w planowaniu kuchni, możliwy montaż przy ścianie lub nad wyspą**

- Klasa efektywności energetycznej: C (w skali efektywności energetycznej od A+++ do D)
- Średnie zużycie energii: 107.8 kWh/rok\*
- Klasa efektywności wentylatora: D\*
- Klasa efektywności świetlnej: A\*
- Klasa efektywności filtra przeciw tłuszczowemu: D\*
- Hałas min./maks. Tryb normalny: 53/67 dB\*

#### **Wariant:**

#### **Design:**

#### **Tryb pracy, moc urządzenia:**

#### **Komfort i bezpieczeństwo:**

#### **Komfort:**

#### **Wymiary:**

- Okap wysepkowy do zabudowy pod przystosowaną do tego szafką, kominem lub nad kuchnią o zabudowie wyspowej
- Praca w obiegu otwartym lub zamkniętym
- Praca w obiegu zamkniętym możliwa po zamontowaniu zestawu startowego (dostępny jako wyposażenie dodatkowe)
- Rzędowy
- Elektroniczne sterowanie
- Sterowanie za pomocą płaskich przycisków, ze wskaźnikami LED
- 3 stopniowa regulacja oraz tryb intensywny
- Automatyczny powrót do trybu normalnej wentylacji po około 10 min. Funkcja intensywnego wentylowania z powrotem do pracy normalnej po 6 min. trwania trybu intensywnego
- Technologia szczelinowa
- Filtr pokryty stalą szlachetną
- Filtr metalowy do mycia również w zmywarce
- Oświetlenie 2 x reflektor LED 1W
- Intensywność oświetlenia lampy: 244 lux
- Temperatura barwy światła: 4000 K
- Dwuzakresowy wysokowydajny wentylator
- Wydajność wentylatora obieg otwarty zgodnie z normą EN 61591:
  - max. tryb norm. 575 m<sup>3</sup>/h, intensywny 650 m<sup>3</sup>/h
- Poziom hałasu zgodnie z normą EN 60704-2-13 w obiegu otwartym:
  - maks. tryb norm.: 67dB(A) re 1 pW
  - tryb int.: 70 dB(A) re 1 pW
- Maks. wydajność wentylatora: 650 m<sup>3</sup>/h
- Wymiary urządzenia (WxSxG): 418 x 520 x 300 mm
- Wymiary zabudowy (WxSxG): 418 x 496 x 264 mm
- Parametry przyłącza: 277 W
- 150 mm średnica rury odprowadzającej
- z klapą spiętrzającą

#### **Techniczne informacje:**

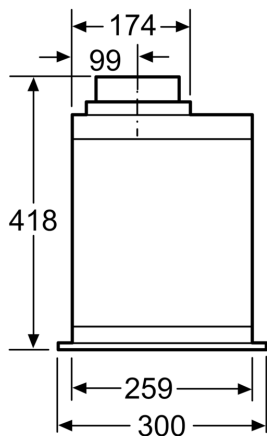
- Przy zastosowaniu zestawu do recykulacji Clean Air Plus

(dostępnym jako opcjonalne akcesorium) Twoje urządzenia osiągają:

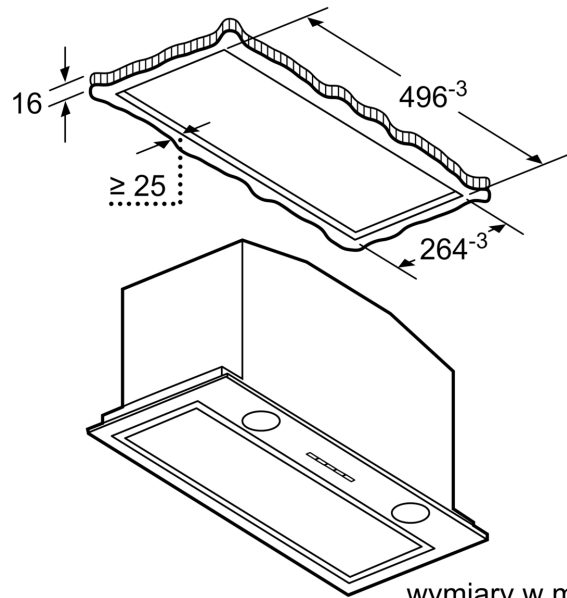
- Wydajność wyciągu w trybie recykulacji: Tryb Max. normal: 541 m<sup>3</sup>/h
- Tryb intensywny: 606 m<sup>3</sup>/h
- Poziom głośności w trybie recykulacji: Tryb Max. normal: 71 dB(A) re 1 pW
- Tryb intensywny: 74 dB(A) re 1 pW

\* Zgodnie z regulacjami UE nr.: 65/2014

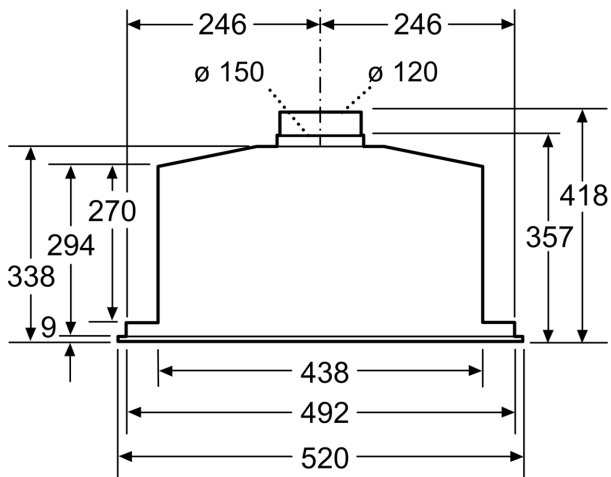
**Serie 6, Okap wysepkowy, 52 cm,  
Stal szlachetna  
DHL585B**



wymiary w mm

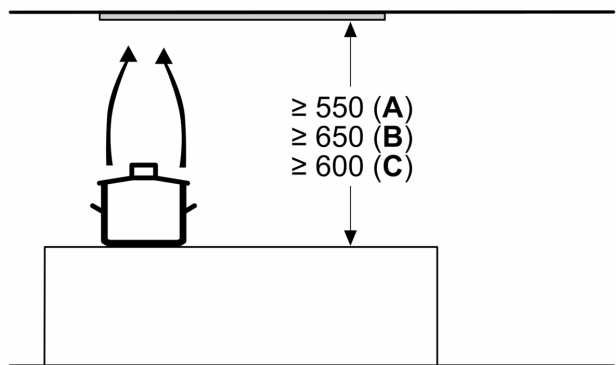


wymiary w mm



wymiary w mm

Wymiary w mm



**A:** Elektr.

**B:** Gazowe - od górnej krawędzi rusztu palnika

**C:** Elektryczne - dotyczy Australii i Nowej Zelandii