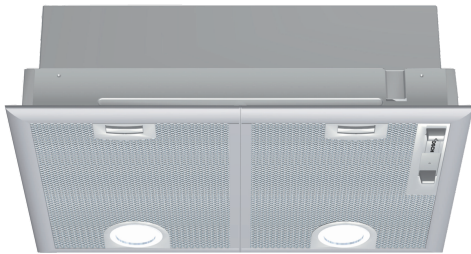


**Serie 4, Okap wysepkowy, 53 cm,  
Srebrny metallic  
DHL545S**



**Wyposażenie dodatkowe**

DHZ7305	Filtr antyzapachowy
DHZ7402	Wyposażenie dodatkowe wyciągów i okapów

**Okap wysepkowy: swoboda w planowaniu  
kuchni, możliwy montaż przy ścianie lub  
nad wyspą**

- **Tryb intensywny:** efektywnie i szybko usuwa silne zapachy kuchenne
- **Metalowy filtr przeciw tłuszczowy**

**Dane techniczne**

Klasyfikacja: .....	Do zabudowy
Długość kabla przyłączeniowego: .....	130.0 cm
Wymagana przestrzeń instalacyjna (WxSxG): ....	255mm x 500.0mm x 350mm mm
Minimalna odległość od płyty elektrycznej: .....	650 mm
Minimalna odległość od płyty gazowej: .....	650 mm
Masa netto: .....	8.3 kg
Rodzaj sterowania: .....	Mechaniczne
Ilość poziomów prędkości: .....	3-stopniowa + tryb intensywny
Maks. Wydajność w trybie otwartym: .....	380 m <sup>3</sup> /h
Maksymalny przepływ powietrza w trybie boost w obiegu zamkniętym: .....	380.0 m <sup>3</sup> /h
Maks. Wydajność w trybie zamkniętym: .....	340 m <sup>3</sup> /h
Maksymalny przepływ powietrza w trybie boost w obiegu otwartym: .....	490 m <sup>3</sup> /h
Maksymalny przepływ powietrza: .....	380 m <sup>3</sup> /h
Ilość lamp: .....	2
Poziom hałas: .....	61 dB(A) re 1 pW
Średnica wylotu powietrza: .....	120 / 150 mm
Materiał filtra przeciw tłuszczowego: .....	Filtr zmywalny aluminium
Kod EAN: .....	4242002258478
Moc przyłączeniowa: .....	310 W
Natężenie (A): .....	10 A
Napięcie (V): .....	220-240 V
Częstotliwość (Hz): .....	50 Hz
Rodzaj wtyczki: .....	Wtyczka Schuko/Gardy z uziemieniem
Sposób zabudowy: .....	Do zabudowy



4 242002 258478

## **Serie 4, Okap wysepkowy, 53 cm, Srebrny metallic DHL545S**

### **Okap wysepkowy: swoboda w planowaniu kuchni, możliwy montaż przy ścianie lub nad wyspą**

#### **Wariant:**

- Klasa efektywności energetycznej: E (w skali efektywności energetycznej od A+++ do D)
- Średnie zużycie energii: 171.9 kWh/rok\*
- Klasa efektywności wentylatora: F\*
- Klasa efektywności świetlnej: F\*
- Klasa efektywności filtra przeciw tłuszczowemu: B\*
- Intensywność oświetlenia lampy: 335 lux
- Temperatura barwy światła: 2800 K
- Okap wysepkowy do zabudowy pod przystosowaną do tego szafką, kominem lub nad kuchnią o zabudowie wyspowej
- Praca w obiegu otwartym lub zamkniętym

#### **Komfort:**

- 3 stopniowa regulacja oraz tryb intensywny
- wyłączniki suwakowe
- Filtr metalowy z ramą aluminiową, nadający się do zmywania w zmywarce
- Oświetlenie stanowiska pracy: lampy halogenowe 2 x 12 W
- Liczba silników: 2 szt

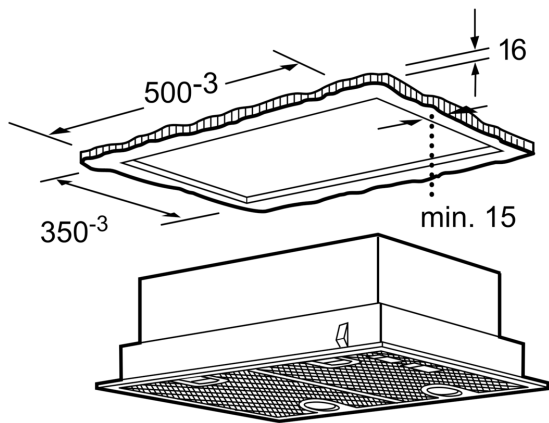
#### **Tryb pracy, moc urządzenia:**

- Wydajność wentylatora obieg otwarty zgodnie z normą EN 61591:
- max. tryb norm. 380 m<sup>3</sup>/h, intensywny 490 m<sup>3</sup>/h
- Poziom hałasu zgodnie z normą EN 60704-2-13 w obiegu otwartym:
- maks. tryb norm.: 61 dB(A) re 1 pW
- tryb int.: 67 dB(A) re 1 pW
- Parametry przyłącza: 310 W
- 150 mm średnica rury odprowadzającej

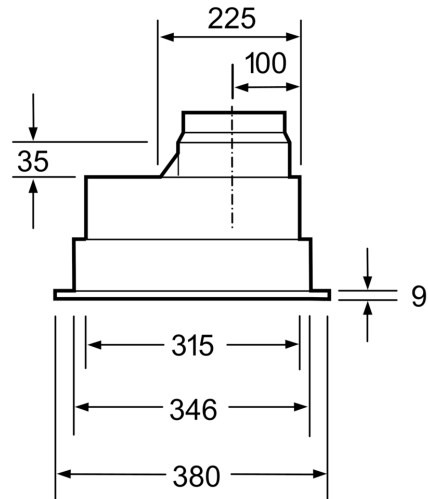
#### **Techniczne informacje:**

\* Zgodnie z regulacjami UE nr.: 65/2014

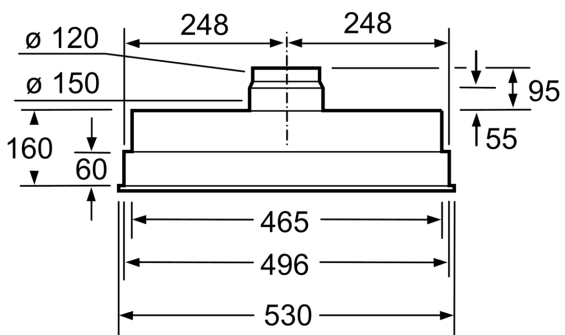
**Serie 4, Okap wysepkowy, 53 cm,  
Srebrny metallic  
DHL545S**



wymiary w mm



wymiary w mm



wymiary w mm