

Serie 4, Okap szufladowy teleskopowy, 90 cm, Srebrny metalik DFS097A51



DSZ4920	Wyposażenie dodatkowe wyciągów i okapów
DSZ4961	Wyposażenie dodatkowe do okapów
DSZ4982	Wyposażenie dodatkowe wyciągów i okapów
DSZ4986	Wyposażenie dodatkowe wyciągów i okapów
DWZOITOP0	Filtr antyzapachowy LongLife (zamiennik)
DWZ1IT1D1	Zestaw do recykul. LongLife zewnętrzny
DWZ1IX1B6	CleanAir Plus filtr antyzapachowy (zam.)
DWZ1IX1C6	CleanAir Plus zestaw do recykul. zewn.
DWZ2IT1B4	CleanAir Standard filtr (zamiennik)
DWZ2IT114	CleanAir Standard zestaw do recykulacji

Okap teleskopowy do zabudowy: zintegrowany w szafce jest ledwie dostrzegalny co zapewnia estetykę kuchni.

- **Niezwykle cichy:** okap o maksymalnej wydajności przy minimalnym hałasie.
- **EcoSilence Drive™:** mocny, energooszczędny silnik do okapów.
- **Tryb intensywny:** efektywnie i szybko usuwa silne zapachy kuchenne

Klasyfikacja: Wywiewny
Długość kabla przyłączeniowego: 175.0 cm
Wymagana przestrzeń instalacyjna (WxSxG): 385mm x 524.0mm x 290mm mm
Wysokość: 426 mm
Minimalna odległość od płyty elektrycznej: 430 mm
Minimalna odległość od płyty gazowej: 650 mm
Masa netto: 12.6 kg
Rodzaj sterowania: Elektroniczne
Ilość poziomów prędkości: 3-stopniowa + tryb intensywny
Maks. Wydajność w trybie otwartym: 397 m³/h
Maksymalny przepływ powietrza w trybie boost w obiegu zamkniętym: 628 m³/h
Maks. Wydajność w trybie zamkniętym: 358 m³/h
Maksymalny przepływ powietrza w trybie boost w obiegu otwartym: 29 m³/h
Maksymalny przepływ powietrza: 397 m³/h
Ilość lamp: 3
Poziom hałasu: 53 dB(A) re 1pW
Średnica wylotu powietrza: 120 / 150 mm
Materiał filtra przeciw tłuszczowemu: ... Filtr zmywalny stal nierdzewna
Kod EAN: 4242005232093
Moc przyłączeniowa: 146 W
Natężenie (A): 10 A
Napięcie (V): 220-240 V
Częstotliwość (Hz): 50; 60 Hz
Rodzaj wtyczki: Wtyczka Schuko/Gardy z uziemieniem
Sposób zabudowy: Do zabudowy



Serie 4, Okap szufladowy teleskopowy, 90 cm, Srebrny metalik DFS097A51

Okap teleskopowy do zabudowy: zintegrowany w szafce jest ledwie dostrzegalny co zapewnia estetykę kuchni.

Cechy podstawowe

- Szerokość: 90 cm
- Kolor urządzenia: srebrny metalik
- szafka 60 lub 90 cm
- Praca w obiegu otwartym lub zamkniętym
- Praca w obiegu zamkniętym możliwa po zamontowaniu zestawu startowego (dostępny jako wyposażenie dodatkowe)

Estetyka i design

Wygoda

- Sterowanie za pomocą płaskich przycisków, ze wskaźnikami LED
- Elektroniczne sterowanie za pomocą płaskich przycisków ze wskaźnikami LED
- Elektroniczne sterowanie
- Sterowanie za pomocą płaskich przycisków (3 stopniowa regulacja oraz tryb intensywny) z ze wskaźnikami LED
- Elektroniczne sterowanie
- Sterowanie za pomocą płaskich przycisków
- 3 stopniowa regulacja oraz tryb intensywny
- Automatyczny powrót do trybu normalnej wentylacji po około 6 min. trwania trybu intensywnego
- Funkcja automatycznego wyłączenia urządzenia po 10 min.

Funkcje i cechy

- Oświetlenie stanowiska roboczego 3 x 1,5W moduł LED
- Temperatura barwy światła: 3500 K
- Intensywność oświetlenia lampy: 355 lux
- kasetę ze stalową ramką
- Filtr metalowy do mycia również w zmywarce

Wydajność

- Wydajność wentylatora zgodnie z normą EN 61591 \varnothing 15 cm w obiegu otwartym:
 - maks. tryb norm.: 397 m³/h;
 - tryb int.: 729 m³/h
- Wydajność wentylatora obieg otwarty zgodnie z normą EN 61591:
 - max. tryb norm. 397 m³/h, intensywny 729 m³/h
- Poziom hałasu zgodnie z normą EN 60704-2-13 w obiegu otwartym:
 - maks. tryb norm.: 53 dB(A) re 1 pW
 - tryb int.: 69 dB(A) re 1 pW
- Wydajność wentylatora według EN 61591 w obiegu otwartym maks. 397 m³/h
- Poziom głośności wg EN 60704-2-13 w najwyższym trybie normalnym w trybie otwartym: 64 dB(A) re 1 pW dB(A) re 1 pW
- Hałas min./maks. Tryb normalny: 41/53 dB*
- Przy zastosowaniu zestawu do recyrkulacji Clean Air Plus (dostępnym jako opcjonalne akcesorium) Twoje urządzenia osiągają:

- Wydajność wyciągu w trybie recyrkulacji: Tryb Max. normal: 358 m³/h
- Tryb intensywny: 628 m³/h
- Poziom głośności w trybie recyrkulacji: Tryb Max. normal: 60 dB(A) re 1 pW
- Tryb intensywny: 71 dB(A) re 1 pW
- 2 wysoce wydajne wentylatory. Energooszczędna praca dzięki technologii silnika bezszczotkowego Eco Silence Drive
- Energooszczędna praca dzięki technologii silnika bezszczotkowego Eco Silence Drive

Wymiary oraz informacje o instalacji urządzenia

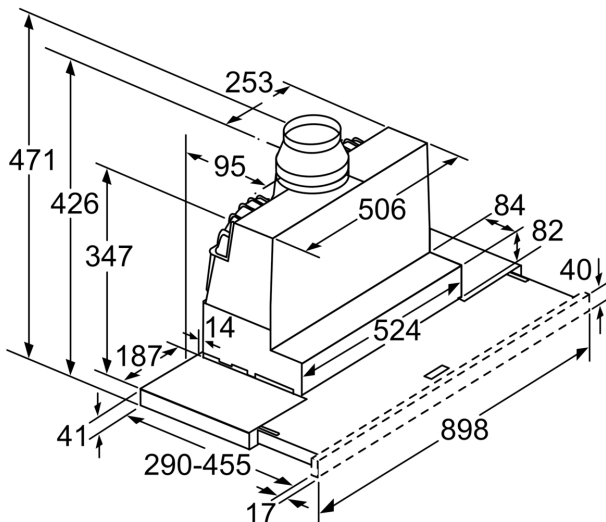
- Płaski okap kuchenny idealnie wkomponowany we front szafki
- Wymiary urządzenia (WxSxG): 426 x 898 x 290 mm
- Wymiary zabudowy (WxSxG): 385 x 524 x 290 mm
- Średnica rury do pracy w obiegu otwartym \varnothing 150 mm (\varnothing 120 mm dołączone)
- Klapka blokująca powrót powietrza
- Kabel zasilający 1.75 m z wtyczką
- Wysuwany uchwyt na prowadnicy teleskopowej ze stali szlachetnej

Informacje o parametrach urządzenia i zużyciu energii

- Klasa efektywności energetycznej: A (w skali efektywności energetycznej od A+++ do D)
- Średnie zużycie energii: 38.1 kWh/rok
- Klasa efektywności wentylatora: B
- Klasa efektywności świetlnej: A
- Klasa efektywności filtra przeciw tłuszczowemu: B
- Parametry przyłącza: 146 W

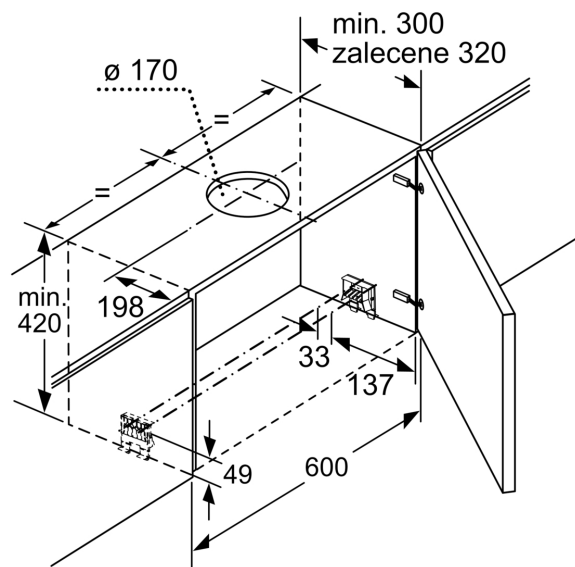
* Zgodnie z regulacjami UE nr.: 65/2014

**Serie 4, Okap szufladowy
teleskopowy, 90 cm, Srebrny metalik
DFS097A51**

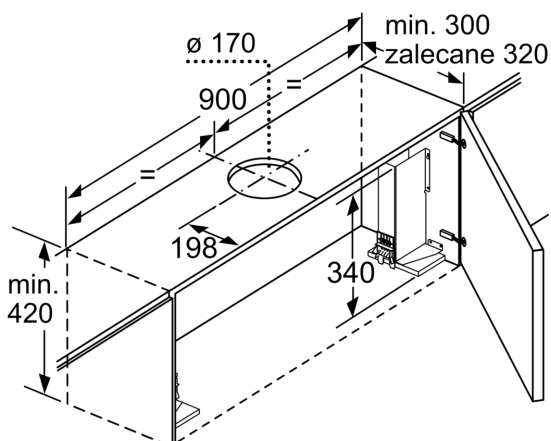


Dopasowanie
głębokości wysuwanego
filtra możliwe do 29 mm

wymiary w mm

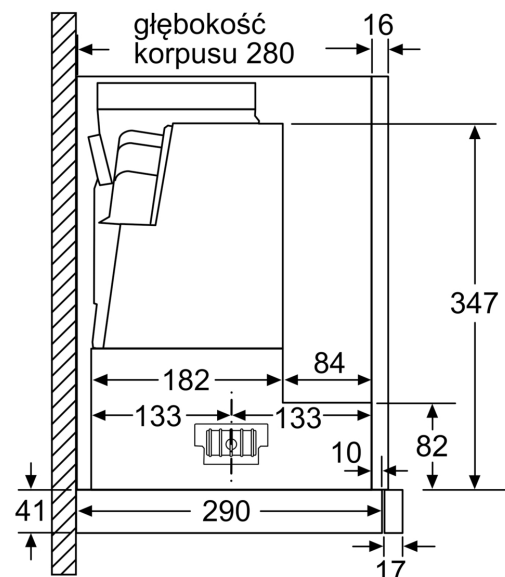


wymiary w mm



Do montażu okapu płaskiego o szerokości 90 cm
w szafce górnej o szerokości 90 cm potrzebny
jest zestaw akcesoriów montażowych.
Oba kątowniki montażowe należy przykręcić
z lewej i prawej strony wewnątrz mebla.
Montaż według szablonu.

wymiary w mm



wymiary w mm

