

Serie 4, Okap szufladowy teleskopowy, 60 cm, Srebrny metalik DFS067A51



A



DSZ4561	Filtr antyzapachowy (część zamienna)
DSZ4565	Zestaw do recykulacji powietrza
DSZ4660	Wyposażenie dodatkowe do okapów
DSZ4682	Wyposażenie dodatkowe wyciągów i okapów
DSZ4686	Wyposażenie dodatkowe wyciągów i okapów
DWZ0IT0P0	Filtr antyzapachowy LongLife (zamiennik)
DWZ2IT114	CleanAir Standard zestaw do recykulacji
DWZ1IT1D1	Zestaw do recykul. LongLife zewnętrzny
DWZ1IX1B6	CleanAir Plus filtr antyzapachowy (zam.)
DWZ1IX1C6	CleanAir Plus zestaw do recykul. zewn.
DWZ2IT1B4	CleanAir Standard filtr (zamiennik)

Okap teleskopowy do zabudowy: zintegrowany w szafce jest ledwie dostrzegalny co zapewnia estetykę kuchni.

- **Niezwykłe ciche:** okap o maksymalnej wydajności przy minimalnym hałasie.
- **EcoSilence Drive™:** mocny, energooszczędny silnik do okapów.
- **Tryb intensywny:** efektywnie i szybko usuwa silne zapachy kuchenne

Klasyfikacja: Wywiewny
Długość kabla przyłączeniowego: 175.0 cm
Wymagana przestrzeń instalacyjna (WxSxG): 385mm x 524.0mm x 290mm mm
Minimalna odległość od płyty elektrycznej: 430 mm
Minimalna odległość od płyty gazowej: 650 mm
Masa netto: 10.9 kg
Rodzaj sterowania: Elektroniczne
Ilość poziomów prędkości: 3-stopniowa + tryb intensywny
Maks. Wydajność w trybie otwartym: 399 m³/h
Maksymalny przepływ powietrza w trybie boost w obiegu zamkniętym: 628 m³/h
Maks. Wydajność w trybie zamkniętym: 358 m³/h
Maksymalny przepływ powietrza w trybie boost w obiegu otwartym: 728 m³/h
Maksymalny przepływ powietrza: 399 m³/h
Ilość lamp: 2
Poziom hałas: 53 dB(A) re 1pW
Średnica wylotu powietrza: 120 / 150 mm
Materiał filtra przeciwtłuszczowego: ...Filtr zmywalny stal nierdzewna
Kod EAN: 4242005232055
Moc przyłączeniowa: 144 W
Natężenie (A): 10 A
Napięcie (V): 220-240 V
Częstotliwość (Hz): 50; 60 Hz
Rodzaj wtyczki: Wtyczka Schuko/Gardy z uziemieniem
Sposób zabudowy: Do zabudowy
Tryby opóźnionego wyłączenia: 10 min



Serie 4, Okap szufladowy teleskopowy, 60 cm, Srebrny metalik DFS067A51

Okap teleskopowy do zabudowy: zintegrowany w szafce jest ledwie dostrzegalny co zapewnia estetykę kuchni.

Cechy podstawowe

- Szerokość: 60 cm
- Kolor urządzenia: srebrny metalik
- Do zabudowy w szafce wiszącej szer. 60cm
- Praca w obiegu otwartym lub zamkniętym
- Praca w obiegu zamkniętym możliwa po zamontowaniu zestawu startowego (dostępny jako wyposażenie dodatkowe)

Estetyka i design

- Płaski okap kuchenny idealnie wkomponowany we front szafki

Wygoda

- Sterowanie za pomocą płaskich przycisków (3 stopniowa regulacja oraz tryb intensywny) z ze wskaźnikami LED
- Automatyczny powrót do trybu normalnej wentylacji po około Funkcja intensywnego wentylowania z powrotem do pracy normalnej po 6 min. trwania trybu intensywnego
- Funkcja automatycznego wyłączenia urządzenia po 10 min.
- Elektroniczne sterowanie

Funkcje i cechy

- Energooszczędna praca dzięki technologii silnika bezszczotkowego Eco Silence Drive
- Oświetlenie stanowiska roboczego 2 x 1,5W moduł LED
- Temperatura barwy światła: 3500 K
- Intensywność oświetlenia lampy: 294 lux
- Filtr pokryty stalą szlachetną, nadaje się do mycia w zmywarce
- Filtr metalowy do mycia również w zmywarce

Wydajność

- 2 wysoce wydajne wentylatory. Energooszczędna praca dzięki technologii silnika bezszczotkowego Eco Silence Drive
- Wydajność wentylatora zgodnie z normą EN 61591 ø 15 cm w obiegu otwartym:
 - maks. tryb norm.:399m³/h;
 - tryb int.:728 m³/h
- Poziom hałasu zgodnie z normą EN 60704-2-13 w obiegu otwartym:
 - maks. tryb norm.:53dB(A) re 1 pW
 - tryb int.:68 dB(A) re 1 pW
- Przy zastosowaniu zestawu do recyrkulacji Clean Air Plus (dostępnym jako opcjonalne akcesorium) Twoje urządzenia osiągają:
 - Wydajność wyciągu w trybie recyrkulacji: Tryb Max. normal:358m³/h
 - Tryb intensywny:628m³/h
 - Poziom głośności w trybie recyrkulacji: Tryb Max. normal:60dB(A) re 1 pW
 - Tryb intensywny:71 dB(A) re 1 pW

Wymiary oraz informacje o instalacji urządzenia

- Wymiary urządzenia (WxSxG): 426 x 598 x 290 mm
- Wymiary zabudowy (WxSxG): 385 x 524 x 290 mm

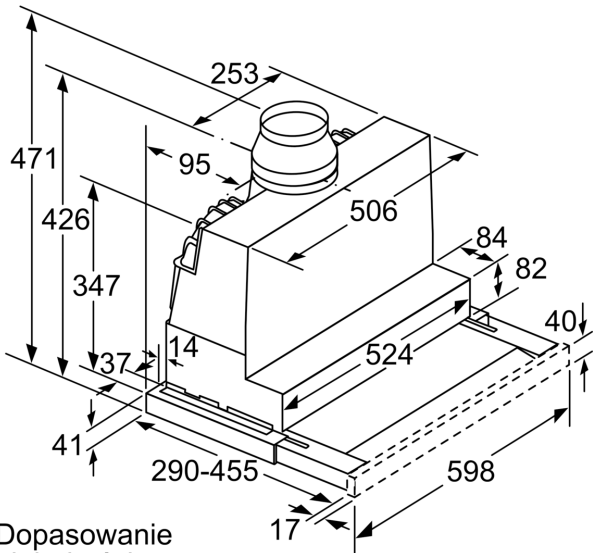
- Średnica rury do pracy w obiegu otwartym ø 150 mm (ø 120 mm dołączone)
- Klapka blokująca powrót powietrza
- Kabel zasilający 1.75 m z wtyczką
- Wysuwany uchwyt na prowadnicy teleskopowej ze stali szlachetnej

Informacje o parametrach urządzenia i zużyciu energii

- Klasa efektywności energetycznej: A (w skali efektywności energetycznej od A+++ do D)
- Średnie zużycie energii: 37.9 kWh/rok
- Klasa efektywności wentylatora: B
- Klasa efektywności świetlnej: A
- Klasa efektywności filtra przeciw tłuszczowego: B
- Parametry przyłącza: 144 W

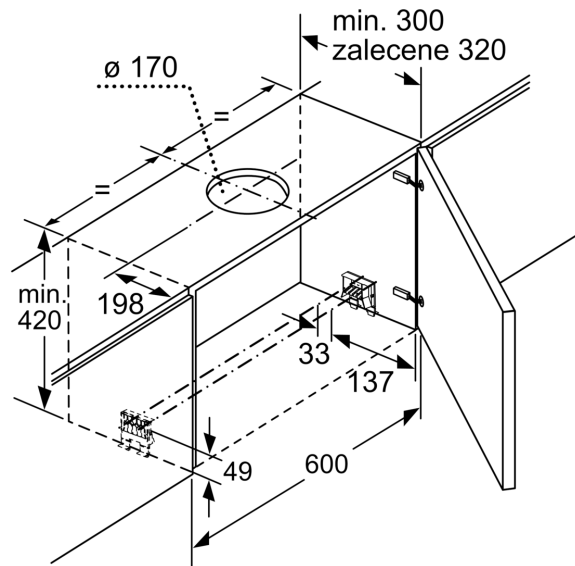
* Zgodnie z regulacjami UE nr.: 65/2014

**Serie 4, Okap szufladowy
teleskopowy, 60 cm, Srebrny metalik
DFS067A51**

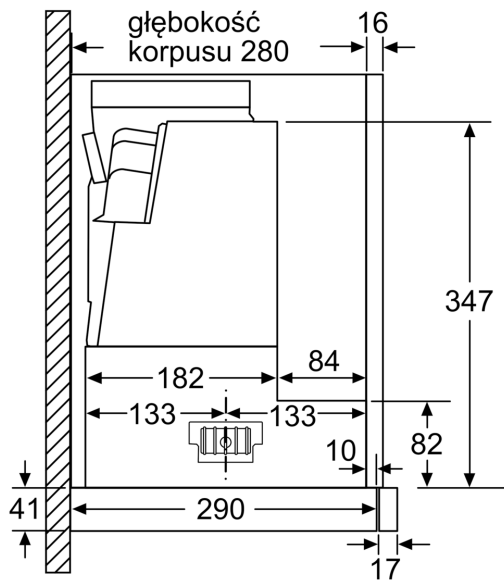


Dopasowanie
głębokości wysuwanego
filtra możliwe do 29 mm

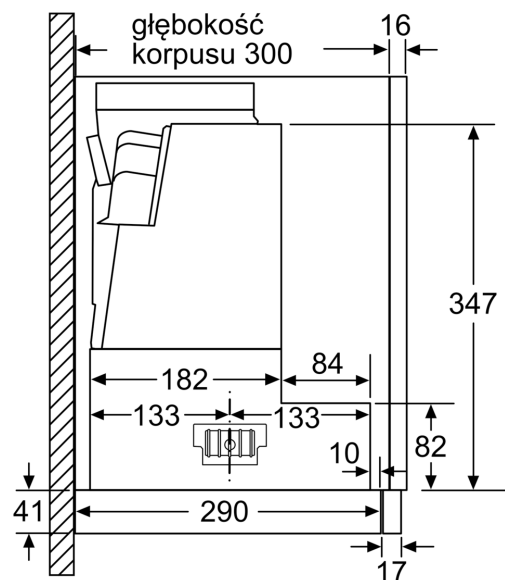
wymiary w mm



wymiary w mm



wymiary w mm



wymiary w mm

