

**Serie | 2, Okap szufladowy  
teleskopowy, 60 cm, Srebrny  
metaliczny  
DFL064W50**



**Okap szufladowy: zabudowany w szafce  
nad płytą daje efekt eleganckiej zabudowy  
kuchennej**

- **Wysoki poziom filtracji:** specjalny filtr wychwytuje nawet do 85% tłuszczu z oparów powstających podczas gotowania.
- W przypadku pracy w trybie otwartym (wywiew powietrza na zewnątrz) powietrze jest oczyszczane przez filtr przeciw tłuszczowy, a następnie odprowadzane na zewnątrz, co zapewnia optymalną jakość powietrza w kuchni.
- Metalowy filtr przeciw tłuszczowy

**Dane techniczne**

Klasyfikacja : Pull-out

Świadectwa homologacji : CE, VDE

Długość kabla przyłączeniowego (cm) : 175 cm

Wymagana przestrzeń instalacyjna (WxSxG) : 162mm x 526.0mm x 290mm mm

Minimalna odległość od płyty elektrycznej : 430 mm

Minimalna odległość od płyty gazowej : 650 mm

Masa netto (kg) : 8,2 kg

Rodzaj sterowania : Mechaniczne

Ilość poziomów prędkości : 3

Maksymalny przepływ powietrza w obiegu otwartym : 387 m<sup>3</sup>/h

Maksymalny przepływ powietrza w obiegu zamkniętym : 195 m<sup>3</sup>/h

Ilość lamp : 2

Poziom hałasu (db(A) re 1 pW) : 67 dB(A) re 1 pW

Średnica wylotu powietrza : 150 / 120 mm

Materiał filtra przeciw tłuszczowego : Aluminium z możliwością mycia

Kod EAN : 4242002872551

Moc przyłączeniowa (W) : 145 W

Natężenie (A) : 10 A

Napięcie (V) : 220-240 V

Częstotliwość (Hz) : 50 Hz

Rodzaj wtyczki : Wtyczka Schuko/Gardy z uziemieniem

Sposób instalacji : Do zabudowy

**Wyposażenie dodatkowe**

DSZ4545 : Zestaw do recyrkulacji powietrza

DSZ4551 : Filtr antyzapachowy (część zamienna)



4 242002 872551

## Serie | 2, Okap szufladowy teleskopowy, 60 cm, Srebrny metaliczny DFL064W50

### Okap szufladowy: zabudowany w szafce nad płytą daje efekt eleganckiej zabudowy kuchennej

---

#### Design:

- Kolor urządzenia: srebrny metalik
- Oświetlenie 2 x Halogenowy reflektor G9 20W
- Do zabudowy w szafce wiszącej szer. 60cm

#### Tryb pracy, moc urządzenia:

- Klasa efektywności energetycznej: C (w skali efektywności energetycznej od A+++ do D)
- Średnie zużycie energii: 68.3 kWh/rok\*
- Klasa efektywności wentylatora: C\*
- Klasa efektywności świetlnej: E\*
- Klasa efektywności filtra przeciw tłuszczowego: B\*
- Hałas min./maks. Tryb normalny: 60/67 dB\*
- Praca w obiegu otwartym lub zamkniętym
- 3 stopniowa regulacja wentylatora
- Parametry przyłącza: 145 W

#### Komfort i bezpieczeństwo:

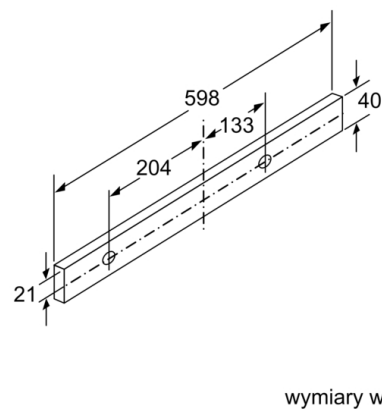
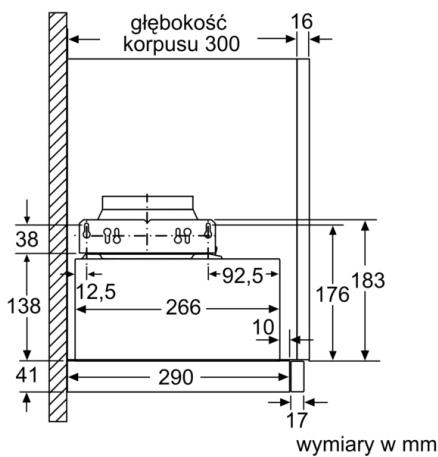
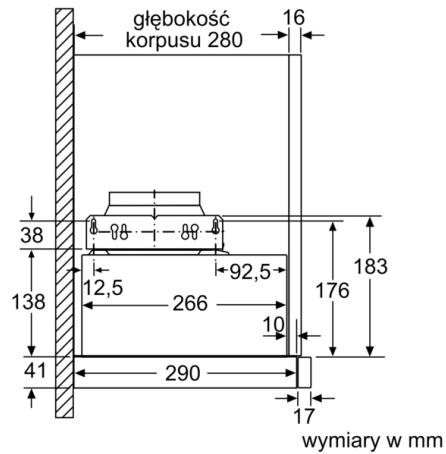
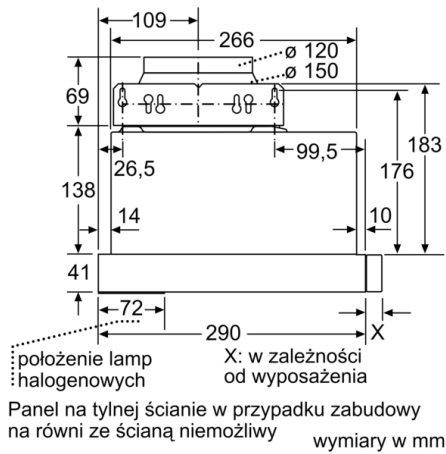
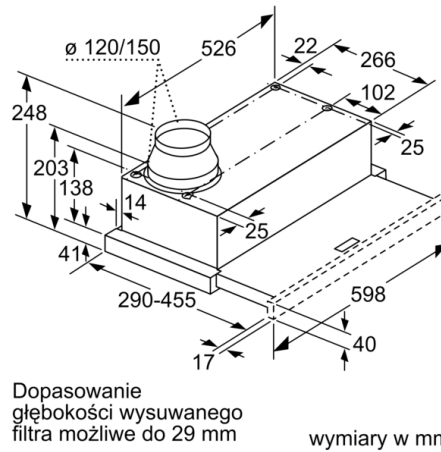
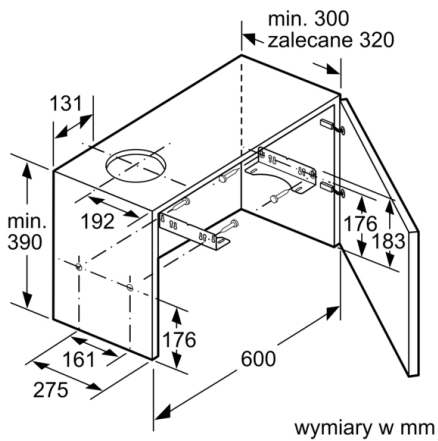
- Praca w obiegu zamkniętym możliwa po zamontowaniu zestawu startowego (dostępny jako wyposażenie dodatkowe)
- Maksymalna wydajność wentylatora 387 m<sup>3</sup>/h w obiegu otwartym zgodnie z EN 61591
- Poziom głośności wg EN 60704-2-13 w najwyższym trybie normalnym w trybie otwartym: 64 dB(A) re 1 pW dB(A) re 1 pW
- Filtr metalowy do mycia również w zmywarce

#### Wymiary:

- Wymiary urządzenia (WxSxG): 203 x 598 x 290 mm

\* Zgodnie z regulacjami UE nr.: 65/2014

**Serie | 2, Okap szufladowy teleskopowy, 60 cm, Srebrny metaliczny DFL064W50**



**Serie | 2, Okap szufladowy teleskopowy, 60  
cm, Srebrny metaliczny  
DFL064W50**

