

Serie | 2, Okap szufladowy teleskopowy, 60 cm, Srebrny metaliczny DFL063W50



Okap szufladowy: zabudowany w szafce nad płytą daje efekt eleganckiej zabudowy kuchennej

- **Wydajność wentylatora w trybie otwartym:** 331 m³/h szybko zapewnia optymalną jakość powietrza w kuchni
- **Światło halogenowe:** optymalne, wydajne energetycznie oświetlenie płyty grzewczej
- **Wyjątkowo cichy:** wysoka wydajność już na poziomie 64dB.

Dane techniczne

Klasyfikacja :	Wysunięcie
Świadectwa homologacji :	CE, VDE
Długość kabla przyłączeniowego (cm) :	175
Wymagana przestrzeń instalacyjna (WxSxG) :	
162mm x 526mm x 290mm	
Minimalna odległość od płyty elektrycznej :	430
Minimalna odległość od płyty gazowej :	650
Masa netto (kg) :	8,034
Rodzaj sterowania :	Mechaniczne
Ilość poziomów prędkości :	2
Maksymalny przepływ powietrza w obiegu otwartym (m ³ /h) :	331
Maksymalny przepływ powietrza w obiegu zamkniętym (m ³ /h) :	198
Ilość lamp :	2
Poziom hałasu (db(A) re 1 pW) :	64
Średnica wylotu powietrza (mm) :	120 / 150
Materiał filtra przeciw tłuszczowego :	
Aluminium z możliwością mycia	
Kod EAN :	4242002872513
Moc przyłączeniowa (W) :	130
Natężenie (A) :	10
Napięcie (V) :	220-240
Częstotliwość (Hz) :	50
Rodzaj wtyczki :	Wtyczka Schuko/Gardy z uziemieniem
Sposób instalacji :	Do zabudowy

Wyposażenie dodatkowe

- DSZ4545 : Zestaw starterowy
 DSZ4551 : Filtr aktywny
 DSZ4652 : Wyposażenie dodatkowe wyciągów i okapów
 DSZ4655 : Wyposażenie dodatkowe wyciągów i okapów
 DSZ4656 : Wyposażenie dodatkowe wyciągów i okapów



4 242002 872513

Serie | 2, Okap szufladowy teleskopowy, 60 cm, Srebrny metaliczny DFL063W50

Okap szufladowy: zabudowany w szafce nad płytą daje efekt eleganckiej zabudowy kuchennej

Design:

- Kolor urządzenia: srebrny metalik
- Oświetlenie 2 x Halogen G9 20W

Tryb pracy, moc urządzenia:

- Klasa efektywności energetycznej: D (w skali efektywności energetycznej od A+++ do D)
- Średnie zużycie energii: 68.2 kWh/rok*
- Klasa efektywności wentylatora: D*
- Klasa efektywności świetlnej: E*
- Klasa efektywności filtra przeciw tłuszczowemu: C*
- Hałas min./maks. Tryb normalny: 60/64 dB*
- Praca w obiegu otwartym lub zamkniętym
- 2 stopniowa regulacja wentylatora
- Parametry przyłącza: 130 W

Komfort i bezpieczeństwo:

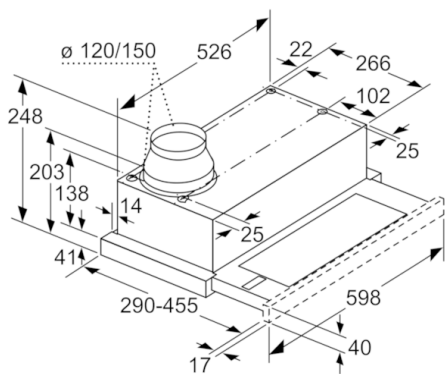
- Praca w obiegu zamkniętym możliwa po zamontowaniu zestawu startowego (dostępny jako wyposażenie dodatkowe)
- Do zabudowy w szafce wiszącej szer. 60cm
- Filtr metalowy do mycia również w zmywarce
- Maksymalny tryb w obiegu otwartym 331 m³/h zgodnie z normą EN 61591
- Poziom hałasu zgodny z normami EN 60704-3 i EN 60704-2-13 dla maksymalnego trybu normalnego w obiegu otwartym: 64 dB(A) re 1 pW (51 dB(A) re 20 µPa ciśnienia akustycznego)

Wymiary:

- Wymiary (WxSxG): 203 x 598 x 290 mm

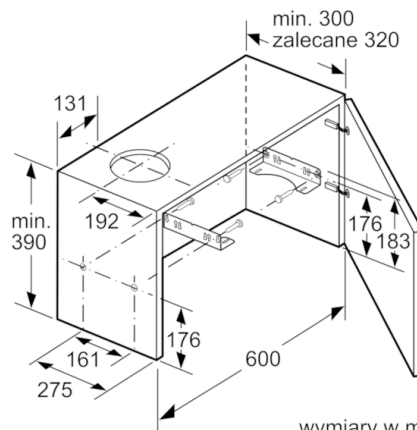
* Zgodnie z regulacjami UE nr.: 65/2014

Serie | 2, Okap szufladowy teleskopowy, 60 cm, Srebrny metaliczny DFL063W50

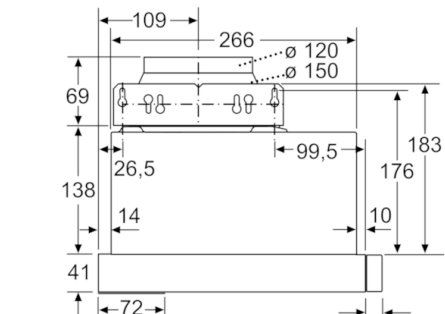


Dopasowanie głębokości wysuwanego filtra niemożliwe

wymiary w mm



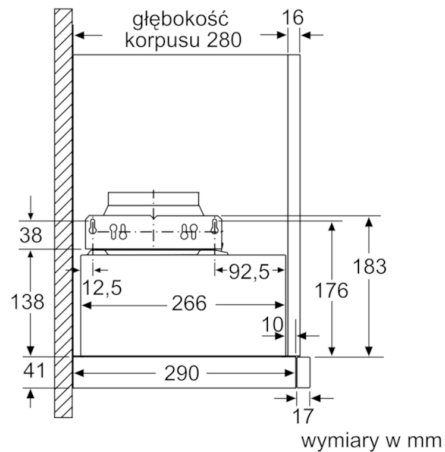
wymiary w mm



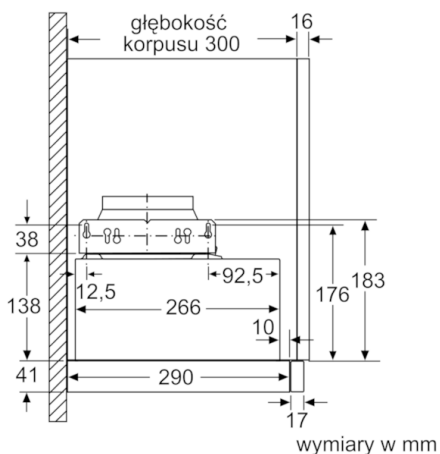
położenie lamp halogenowych X: w zależności od wyposażenia

Panel na tylnej ścianie w przypadku zabudowy na równi ze ścianą niemożliwy

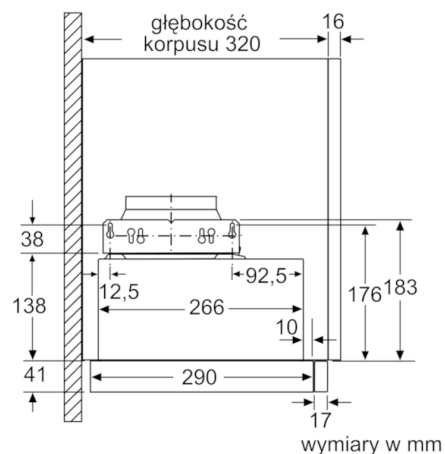
wymiary w mm



wymiary w mm

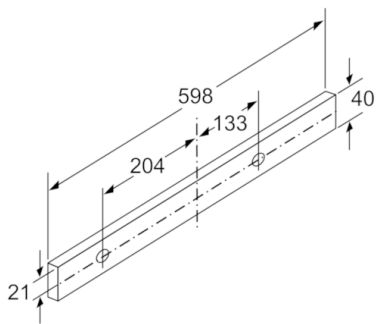


wymiary w mm



wymiary w mm

**Serie | 2, Okap szufladowy teleskopowy, 60
cm, Srebrny metaliczny
DFL063W50**



wymiary w mm