

Serie | 8, Piekarnik kompaktowy do zabudowy z funkcją mikrofal, Biały CMG6764W1



Zintegrowane wyposażenie dodatkowe

- 1 x Emaliowana blacha do pieczenia
- 1 x Ruszt kombinowany
- 1 x Brytfanka (blacha) uniwersalna

Wyposażenie dodatkowe

- HEZG0AS00 : Kabel zasilający 3 m

Piekarnik kompaktowy z funkcją PerfectBake, PerfectRoast i mikrofalą: perfekcyjnie upieczone potrawy nawet gdy masz mało czasu na ich przygotowanie.

- **Sensor PerfectBake i termosonda PerfectRoast:** prosta droga do doskonałych rezultatów.
- **Mikrofałe:** szybkie podgrzewanie lub szybkie pieczenie w programie łączącym mikrofałe z termoobiegiem.
- **PerfectChef:** automatyczne ustawianie optymalnej temperatury, rodzaju grzania i czasu dla niezliczonej ilości różnych potraw.
- **Wyświetlacz dotykowy TFT:** łatwość obsługi dzięki pierścieniowi sterującemu z wyraźnym tekstem i zdjęciami.
- **Automatyczny system czyszczenia pyrolitycznego:** czyszczenie bez wysiłku

Dane techniczne

Piekarnik z funkcją mikrofal :	Działanie łączne z mikrofalą
Rodzaj sterowania :	Elektroniczne
Kolor / materiał obudowy :	Biały
Wymiary urządzenia (mm) :	455 x 594 x 548
Wymiary urządzenia (mm) :	237.0 x 480 x 392.0
Długość kabla przyłączeniowego (cm) :	150
Masa netto (kg) :	38,905
Masa brutto (kg) :	41,2
Kod EAN :	4242002818665
Maksymalna moc mikrofal (W) :	900
Moc przyłączeniowa (W) :	3600
Natężenie (A) :	16
Napięcie (V) :	220-240
Częstotliwość (Hz) :	60; 50
Rodzaj wtyczki :	Wtyczka Schuko/Gardy z uziemieniem



4 242002 818665

Serie | 8, Piekarnik kompaktowy do zabudowy z funkcją mikrofal, Biały CMG6764W1

Piekarnik kompaktowy z funkcją PerfectBake, PerfectRoast i mikrofalą: perfekcyjnie upieczone potrawy nawet gdy masz mało czasu na ich przygotowanie.

Dane techniczne:

- Długość przewodu sieciowego: 150 cm
- Wartość całkowita przyłącza elektrycznego: 3.6 kW
- Wymiary (WxSxG): 455 mm x 594 mm x 548 mm

Typ piekarnika / rodzaje grzania:

- Piekarnik komp. el. z mikrofalą, do zab. z 14 funkcjami grzania: termoobieg 4D, termoobieg Eco, grzanie góra/dół, grzanie góra/dół ECO, grill z obiegiem powietrza, grill o dużej powierzchni, grill o małej powierzchni, funkcja Pizza, grzanie dolne, grzanie intensywne, pieczenie w niskiej temp., podgrzewanie, suszenie, podtrzymywanie ciepła
- Dodatkowe sposoby grzania z mikrofalami: mikrofałe, Tryb kombi
- Regulacja temperatury: 30 °C - 300 °C
- Max. moc: 900 W; 5 stopni mocy mikrofal (90 W, 180 W, 360 W, 600 W i max) oraz Inwerter
- Pojemność: 45 l

Komfort:

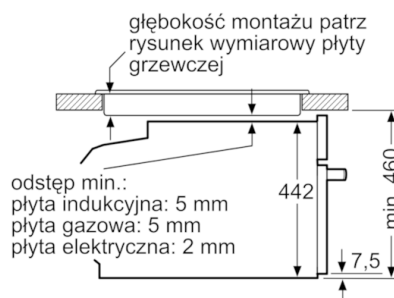
- Wyświetlacz kolorowy TFT 3x 2,5" z przyciskami sensorowymi
- Chłodny front 30 °C
- Automatyczna propozycja temperatury
Wyświetlacz aktualnej temperatury
Kontrola nagrzewania
Funkcja szabasowa
- System wspomagający wybór potrawy PerfectChef
- Termosonda Perfect Roast
Sensor Perfect Bake
- Zegar elektroniczny
- Szybkie nagrzewanie
- Oświetlenie LED, wyłącznik oświetlenia piekarnika
- Dmuchawa chłodząca
- Automatyczny system czyszczenia pyrolitycznego
- SoftClose i SoftOpening - delikatne otwieranie i domykanie drzwi piekarnika
- Drzwi kuchenki mikrofalowej otwierane u góry
- Wnętrze piekarnika: prowadnica teleskopowa na 1 poziomie, odpowiednie do czyszczenia pyrolitycznego
- 1 x Emaliowana blacha do pieczenia, 1 x Ruszt kombinowany, 1 x Brytfanka (blacha) uniwersalna
- Elektroniczna blokada drzwi
Zabezpieczenie przed uruchomieniem przez dzieci
Wyłącznik bezpieczeństwa
Wskaźnik zalegania ciepła
przycisk start/stop
wyłącznik kontaktowy drzwi

Serie | 8, Piekarnik kompaktowy do zabudowy z funkcją mikrofali, Biały CMG6764W1

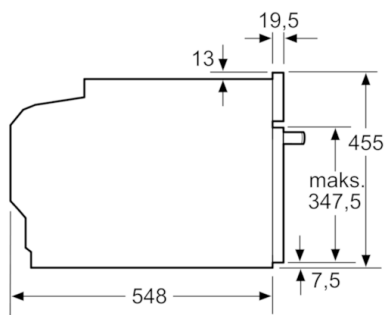
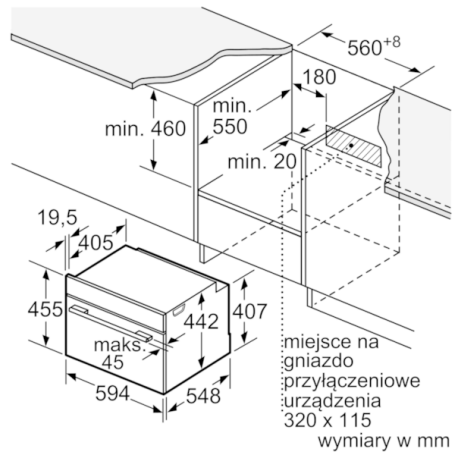
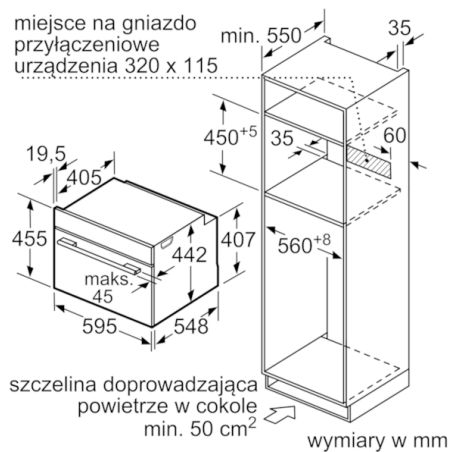
W przypadku wbudowania urządzenia pod płytą grzewczą należy przestrzegać następujących grubości blatu roboczego (ewent. łącznie z konstrukcją spodnią).

Typ płyty grzewczej	min. grubość blatu roboczego	
	nakładana	zlicowana
Płyta indukcyjna	42 mm	43 mm
Pełnopłaszczynowa płyta indukcyjna	52 mm	53 mm
Płyta gazowa	32 mm	43 mm
Płyta elektryczna	32 mm	35 mm

Montaż z płytą grzewczą.



wymiary w mm



wymiary w mm