

Serie 8, Piekarnik kompaktowy z mikrofalą do zabudowy, 60 x 45 cm, Biały CMG633BW1



1 x Ruszt kombinowany, 1 x Brytfanka (blacha) uniwersalna

HEZ327000 Kamień i łopatką do piecz. pizzy, chleba, HEZ530000
 Blachy połówkowe, HEZ531010 ;, HEZ532010 ;, HEZ617000 Forma do pieczenia pizzy, HEZ625071 Blacha do grilowania, HEZ631070 ;, HEZ632070 ;, HEZ634080 ;, HEZ636000 Brytfanna szklana, HEZ660050 ;, HEZ660060 ;, HEZ664000 ;, HEZ915003 Szklane naczynie do pieczenia, HEZG0AS00 Kabel zasilający 3 m

Piekarnik kompaktowy z mikrofalą: pozwala osiągnąć doskonałe rezultaty pieczenia w bardzo krótkim czasie.

- **Wyświetlacz TFT:** łatwa obsługa dzięki pierścieniowi sterującemu z wyraźnym tekstem i symbolami
- **Oświetlenie LED:** doskonałe oświetlenie przygotowywanych potraw przy minimalnym zużyciu energii.
- **Drzwi urządzenia otwierają się i zamykają niezwykle delikatnie i cicho dzięki systemom SoftOpen i SoftClose.**

Funkcje dodatkowe: Piekarnik z mikrofalą
 Rodzaj sterowania: Elektroniczne
 Wymiary urządzenia: 455 x 594 x 548 mm
 Wymiary wewnętrzne: 237.0 x 480 x 392.0 mm
 Długość kabla przyłączeniowego: 150.0 cm
 Masa netto: 35.5 kg
 Masa brutto (kg): 37.8 kg
 Kod EAN: 4242002807416
 Maksymalna moc: 900 W
 Moc przyłączeniowa: 3600 W
 Natężenie (A): 16 A
 Napięcie (V): 220-240 V
 Częstotliwość (Hz): 60; 50 Hz
 Rodzaj wtyczki: Wtyczka Schuko/Gardy z uziemieniem
 Zawarte akcesoria: ... 1 x Ruszt kombinowany, 1 x Brytfanka (blacha) uniwersalna



Serie 8, Piekarnik kompaktowy z mikrofalą do zabudowy, 60 x 45 cm, Biały CMG633BW1

Piekarnik kompaktowy z mikrofalą: pozwala osiągnąć doskonałe rezultaty pieczenia w bardzo krótkim czasie.

Wymiary:

- Wymiary (WxSxG): 455 mm x 594 mm x 548 mm
- Wymiary niszy (WxSxG): 450 mm - 455 mm x 560 mm - 568 mm x 550 mm
- "Należy zachować wymiary i uwzględnić wskazówki montażowe zgodnie z rysunkiem montażowym"

Design:

- Pierścień sterujący
- Uchwyt prosty
- Zaleca się wybór urządzeń w ramach Serie I 8, aby zapewnić optymalne wzornictwo urządzeń do zabudowy.

Typ piekarnika / rodzaje grzania:

- Kompaktowy piekarnik z mikrofalą, do zabudowy z 6funkcjami grzania:
- termoobieg 4D, termoobieg eco, grill z obiegiem powietrza, grill o dużej powierzchni, grill o małej powierzchni, podgrzewanie
- Dodatkowe sposoby grzania z mikrofalami: mikrofałe, tryb kombinowany mikrofal stały
- Max. moc: 900 W; 5 stopni mocy mikrofal (90 W,180 W,360 W,600 W i max) oraz Inwerter
- Inteligentna technologia inwertera: maksymalna moc regulowana jest podczas dłuższej pracy do 600 W.

Komfort:

- Wyświetlacz kolorowy TFT 2,5" z przyciskami sensorowymi
- Regulacja temperatury 30 °C - 275 °C
- Pojemność: 45 l
- Zegar elektroniczny
- Automatyczna propozycja temperatury
- Programy automatyczne AutoPilot Kontrola nagrzewania Wskaźnik aktualnej temperatury
- Automatyczne szybkie nagrzewanie
- Oświetlenie LED, wyłącznik oświetlenia piekarnika
- Niska temperatura drzwi
- Dmuchawa chłodząca
- Zawias drzwi u dołu
- SoftOpen - delikatne otwieranie drzwi piekarnika SoftClose - miękkie domykanie drzwi

Bezpieczeństwo:

- Zabezpieczenie przed uruchomieniem przez dzieci
- Wyłącznik bezpieczeństwa Wskaźnik zalegania ciepła Przycisk start/stop Wyłącznik kontaktowy drzwi Mechaniczna blokada drzwi

Czyszczenie:

Drabinki piekarnika / prowadnice

- Liczba poziomów drabinek: 3 szt

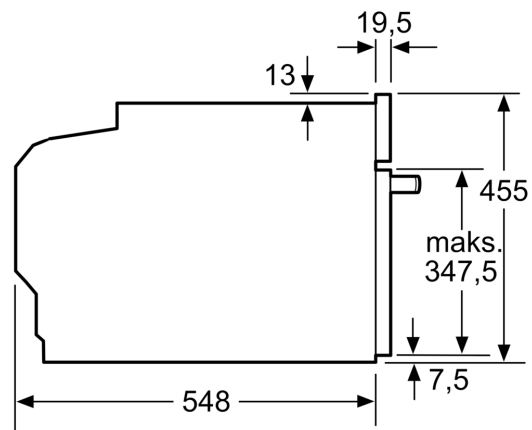
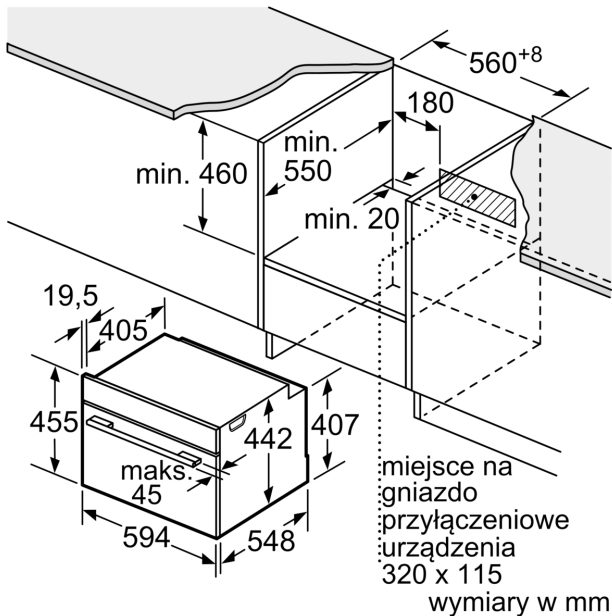
Wyposażenie standardowe:

- blacha uniwersalna, ruszt kombinowany

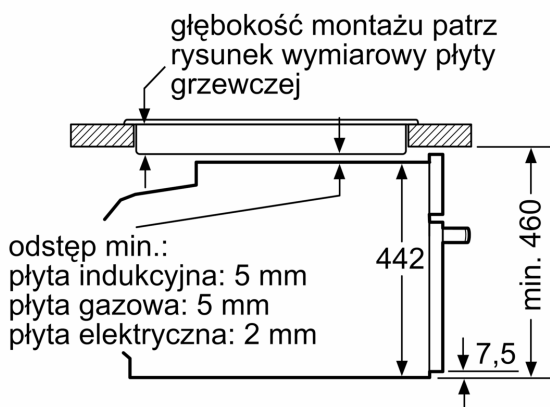
Dane techniczne:

- Wartość całkowita przyłącza elektrycznego: 3.6 kW
- Napięcia znamionowe: 220 - 240 V
- Długość przewodu sieciowego: 150 cm

**Serie 8, Piekarnik kompaktowy z
mikrofalą do zabudowy, 60 x 45 cm,
Biały
CMG633BW1**



Montaż z płytą grzewczą.



W przypadku wbudowania urządzenia pod płytą grzewczą należy przestrzegać następujących grubości blatu roboczego (ewent. łącznie z konstrukcją spodnią).

Typ płyty grzewczej	min. grubość blatu roboczego	
	nakładana	zliczana
Płyta indukcyjna	42 mm	43 mm
Pełnopłaskowyznowa płyta indukcyjna	52 mm	53 mm
Płyta gazowa	32 mm	43 mm
Płyta elektryczna	32 mm	35 mm

