

**Serie 8, Szuflada grzewcza, 60 x 14
cm, Biały
BIC630NW1**



**Szuflada grzewcza do wnęki o wysokości
14 cm: do podgrzewania talerzy, do
podtrzymywania w ciepłe dań lub do
delikatnego gotowania.**

- **Push-pull:** łatwe otwieranie i zamykanie dzięki ukrytemu mechanizmowi sprężynowemu.
- **Wygodne czyszczenie:** łatwe czyszczenie dzięki płycie grzewczej z hartowanego szkła.

Dane techniczne

Typ budowy : Do zabudowy

Kolor / materiał obudowy : Biały

Maksymalna ilość talerzy : 12

Maksymalna ilość filiżanek do espresso : 64

Wymiary urządzenia : 140 x 594 x 548 mm

Wymiary zapakowanego urządzenia (WxSxG) (mm) : 210 x 660 x 660 mm

Wymagana przestrzeń instalacyjna (WxSxG) : 140 x 560 x 550 mm

Kod EAN : 4242002813899

Natężenie (A) : 10 A

Napięcie (V) : 220-240 V

Częstotliwość (Hz) : 60; 50 Hz

Rodzaj wtyczki : Wtyczka Schuko/Gardy z uziemieniem



4 242002 813899

Serie 8, Szuflada grzewcza, 60 x 14 cm, Biały BIC630NW1

**Szuflada grzewcza do wnęki o wysokości
14 cm: do podgrzewania talerzy, do
podtrzymywania w ciepłe dań lub do
delikatnego gotowania.**

- Płyta grzewcza wykonana ze szkła hartowanego
- Regulacja temperatury na 4 poziomach: od ok. 40 °C - 80 °C (temperatura szklanej powierzchni)

Komfort:

- Przyjazna elektronika: bardzo łatwa i komfortowa obsługa
- Sterowanie pokrętkiem
- 5 funkcji: dojrzewanie ciasta drożdżowego, rozmrażanie delikatnych potraw, utrzymywanie w ciepłe potraw i napoi, podgrzewanie naczyń, delikatne dogotowywanie
- Maksymalny załadunek filiżanek espresso: 64 szt. lub Maksymalny załadunek talerzy: 12 szt.
- Maksymalne obciążenie 25 kg
- push&pull

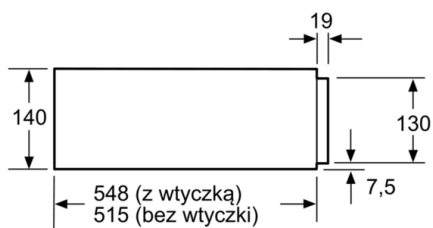
Dane techniczne:

- Pojemność: 20 l
- Długość przewodu sieciowego: 150 cm
- Wartość całkowita przyłącza elektrycznego: 0.81 kW
- Napięcia znamionowe: 220 - 240 V

Wymiary:

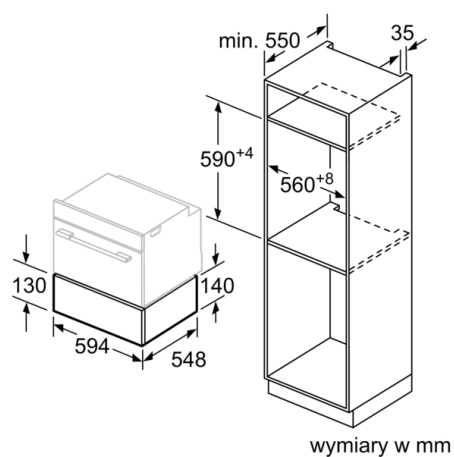
- Wymiary (WxSxG): 140 mm x 594 mm x 548 mm
- Wymiary niszy (WxSxG): 140 mm x 560 mm - 568 mm x 550 mm
- "Należy zachować wymiary i uwzględnić wskazówki montażowe zgodnie z rysunkiem montażowym"

Serie 8, Szuflada grzewcza, 60 x 14 cm, Biały BIC630NW1



Nad szufladą utrzymującą ciepło można
wbudować piekarnik kompaktowy
o wysokości 455 mm.
Płyta przegradzająca nie jest konieczna.

wymiary w mm



wymiary w mm