

**Serie 8, Szuflada grzewcza, 60 x 14
cm, Stal szlachetna
BIC630NS1**



HEZG9AS00S Adapter

**Szuflada grzewcza do wnęki o wysokości
14 cm: do podgrzewania talerzy, do
podtrzymywania w ciepłe dań lub do
delikatnego gotowania.**

- **Push-pull:** łatwe otwieranie i zamykanie dzięki ukrytemu mechanizmowi sprężynowemu.
- **Wygodne czyszczenie:** łatwe czyszczenie dzięki płycie grzewczej z hartowanego szkła.

Typ budowy: Do zabudowy
Maksymalna ilość talerzy: 12
Maksymalna ilość filiżanek do espresso: 64
Wymiary urządzenia: 140 x 594 x 548 mm
Wymiary zapakowanego urządzenia (WxSxG) (mm): .210 x 660 x 660 mm
Wymagana przestrzeń instalacyjna (WxSxG): 140 x 560 x 550 mm
Kod EAN: 4242002813851
Natężenie (A): 10 A
Napięcie (V): 220-240 V
Częstotliwość (Hz): 60; 50 Hz
Rodzaj wtyczki: Wtyczka Schuko/Gardy z uziemieniem



Serie 8, Szuflada grzewcza, 60 x 14 cm, Stal szlachetna BIC630NS1

Szuflada grzewcza do wnęki o wysokości 14 cm: do podgrzewania talerzy, do podtrzymywania w ciepłe dań lub do delikatnego gotowania.

Design:

- Zaleca się wybór urządzeń w ramach Serie I 8, aby zapewnić optymalne wzornictwo urządzeń do zabudowy.

Komfort:

- Przyjazna elektronika: bardzo łatwa i komfortowa obsługa
- Sterowanie pokrętkiem
- Szkło płyty grzewczej wykonane ze szkła hartowanego
- 5 funkcji: dojrzewanie ciasta drożdżowego, rozmrażanie delikatnych potraw, utrzymywanie w ciepłe potraw i napoi, podgrzewanie naczyń, delikatne dogotowywanie
- Regulacja temperatury na 4 poziomach: od ok. 40 °C - 80 °C (temperatura szklanej powierzchni)
- Maksymalny załadunek filiżanek espresso: 64 szt. lub Maksymalny załadunek talerzy: 12 szt.
- Maksymalne obciążenie 25 kg
- push&pull

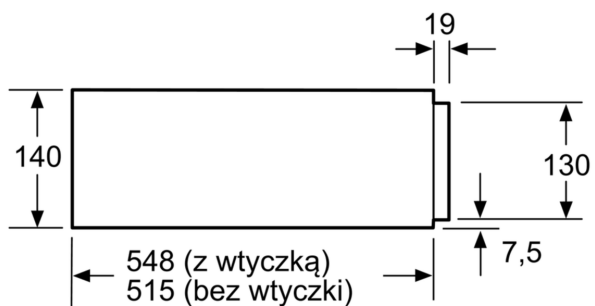
Dane techniczne:

- Pojemność: 20 l
- Długość przewodu sieciowego: 150 cm
- Wartość całkowita przyłącza elektrycznego: 0.81 kW
- Napięcia znamionowe: 220 - 240 V

Wymiary:

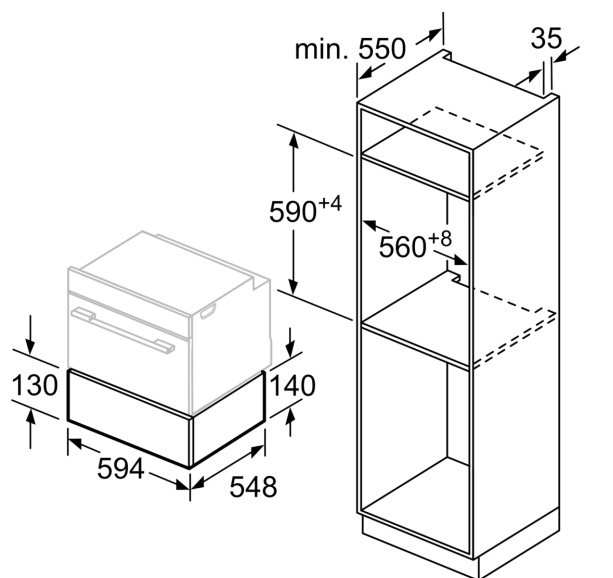
- Wymiary (WxSxG): 140 mm x 594 mm x 548 mm
- Wymiary niszy (WxSxG): 140 mm x 560 mm - 568 mm x 550 mm
- "Należy zachować wymiary i uwzględnić wskazówki montażowe zgodnie z rysunkiem montażowym"

**Serie 8, Szuflada grzewcza, 60 x 14 cm, Stal szlachetna
BIC630NS1**



Nad szufladą utrzymującą ciepło można wbudować piekarnik kompaktowy o wysokości 455 mm. Płyta przegradzająca nie jest konieczna.

wymiary w mm



wymiary w mm