

**Serie | 8, Varmepumpetørketrommel,  
9 kg  
WTWH75S9SN**



**A++**

**9 kg tørketrommel med varmepumpe,  
selvrensende kondensator for konstant  
lavt energi forbruk og med Home Connect:  
enkel betjening via mobil eller nettbrett,  
helt trådløst**

- **Home Connect:** smarte hvitevarer tilkoblet internett som forenkler din hverdag
- Energiklasse A++; meget energieffektivt
- **SelfCleaning Condenser™:** Kondensatoren spyles automatisk gjennom ved hver tørking. Du slipper å rengjøre den manuelt, og maskinen beholder den høye energieffektiviteten under hele sin levetid.
- Nå enda raskere – tørker en full vask opptil 35 minutter raskere enn tidligere.
- **ComfortControl:** enkle å betjene, takket være det intuitive brukergrensesnittet.

**Teknisk data**

Konstruksjonstype :	Frittstående
Avtakbar topplate :	Nei
Dørhengsel :	Høyre
Lengden på strømledningen (cm) :	145,0
Høyde på avtakbar topplate (mm) :	842
Mål i mm (HxBxD) (mm) :	842 x 598 x 599
Nettovekt (kg) :	57,004
Fluorholdige drivhusgasser :	Nei
Kjølemiddel :	R290
Hermetisk forseglet enhet :	Ja
Mengden fluorinerte gasser (kg) :	0,149
Mengde uttrykt i CO <sub>2</sub> -ekvivalent (t) :	0,000
Power consumption standby/network: Vennligst følg beskrivelsen i bruksanvisningen når du ønsker å slå av WiFi-funksjonen. :	1,8
Tid auto-standby/nettverk :	15,0
EAN-kode :	4242005058679
Tilkoblingseffekt (W) :	1000
Strøm (A) :	10
Spenning (V) :	220-240
Frekvens (Hz) :	50
Godkjennelse :	CE, VDE
Kapasitet bomull (kg) - NY (2010/30/EF) :	9,0
Standard bomullsprogram :	Cotton cupboard dry
Energieffektivitetsklasse - (2010/30/EF) :	A++
Energiforbruk elektrisk tørketrommel, full maskin - NY (2010/30/EF) :	2,06
Varighet på standard bomullsprogram med full maskin (min) :	166
Energiforbruk elektrisk tørketrommel, halv maskin - NY (2010/30/EF) (kWh) :	1,24
Varighet på standard bomullsprogram med halv maskin (min) :	108
Vektet årlig energiforbruk, elektrisk tørketrommel - NY (2010/30/EF) (kWh) :	259,0
Vektet programvarighet (min) :	133
Gjennomsnittlig kondenseringseffektivitet full maskin (%) :	91
Gjennomsnittlig kondenseringseffektivitet halv maskin (%) :	91
Vektet kondenseringseffektivitet (%) :	91



**Ekstra tilbehør**

WTZ11400 : Sammenbyggingssett med uttrekk

WTZ20410 : Sammenbyggingssett, vask og tørk



## Serie | 8, Varmepumpetørketrommel, 9 kg WTWH75S9SN

**9 kg tørketrommel med varmepumpe,  
selvrensende kondensator for konstant  
lavt energi forbruk og med Home Connect:  
enkel betjening via mobil eller nettbrett, helt  
trådløst**

---

### Ytelse og forbruk

- Kapasitet: 9 kg
- Energiforbruk: A++ (på en skala fra A+++ till D)
- Årlig energiforbruk 259 kWh, basert på 160 runder med tørking på standardprogram bomull skaptørt ved full og halv maskin

### Programmer og spesialfunksjoner

- SelfCleaning Condenser™- Selvrensende kondensator
- AutoDry fuktkontroll
- Spesialprogrammer: Mix, Ulltørking i kurv, Håndklær, Dyner, Tidsprogram varmt, Tidsprogram kaldt, Allergi+, Sport, Dunprogram, SuperKort 40', Skjorter, Finvask/Silke
- AntiKrøll-fase, inntil 120 min ved programslett
- Home Connect: trådløs betjening og kontroll via mobil eller nettbrett

### Design og komfort

- Stort LED-display med visning av programforløp, 24 t utsatt starttid, spesialfunksjoner og resttid.
- TouchControl-knapper: Start/Pause, Skånsomt, Lydsignal, 24 t utsatt starttid
- AntiVibrasjon design: Økt stabilitet og mer stillegående drift
- SensitiveDry-concept: Stor trommel av rustfritt stål med elliptiske medbringere i soft-design

### Teknikk

- ActiveAir teknologi: Energieffektiv varmepumpeteknologi
- Lydsignal ved programslett

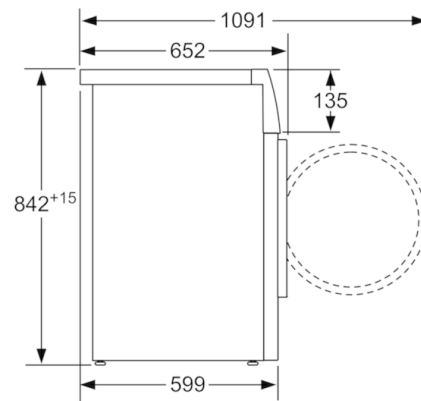
### Sikkerhet

- Elektronisk funksjonssperre
- Avløpsslange for kondensvann
- Varmepumpeteknologi med det miljøvennlige kjølemiddel R290

**Serie | 8, Varmepumpetørketrommel, 9 kg**  
**WTWH75S9SN**



Mål i mm



Mål i mm