

**Serie | 8, Varmepumpetørketrommel,
8 kg
WTW87568SN**



Ekstra tilbehør

WMZ20600 : Ullkurv

WTZ11400 : Sammenbyggingssett med uttrekk

WTZ20410 : Sammenbyggingssett, vask og tørk

A++

8 kg tørketrommel med selvrensende kondensator holder et lavt energiforbruk i hele apparatets levetid, og du slipper å rengjøre selv. Nå opptil 35 minutter raskere tørking.

- Den selvrensende kondensatoren garanterer høy ytelse og tørt tøy under hele maskinens levetid med lavt energiforbruk og energiklasse A++.
- **AutoDry:** tørker vasken skånsomt til ønsket tørkegrad.
- **AntiVibration design:** veldig stabilt og meget stillegående på grunn av et spesielt vibrasjonsvern.
- **ComfortControl:** enkle å betjene, takket være det intuitive brukergrensesnittet.
- Nå enda raskere – tørker en full vask opptil 35 minutter raskere enn tidligere.

Teknisk data

Konstruksjonstype : Frittstående

Avtakbar topplate : Nei

Dørhengsel : Høyre

Lengden på strømledningen : 145,0 cm

Høyde på avtakbar topplate : 842 mm

Mål (HxBxD) : 842 x 598 x 599 mm

Nettovekt : 53,460 kg

Fluorholdige drivhusgasser : Ja

Kjølemiddel : R407C

Hermetisk forseglet enhet : Ja

Mengden fluorinerte gasser : 0,290 kg

Mengde uttrykt i CO₂-ekvivalent : 0,514 t

EAN-kode : 4242002831480

Tilkoblingseffekt : 1000 W

Strøm : 10 A

Spenning : 220-240 V

Frekvens : 50 Hz

Godkjennelse : CE, VDE

Kapasitet bomull - NY (2010/30/EF) : 8,0 kg

Energieffektivitetsklasse - (2010/30/EF) : A++

Energiforbruk elektrisk tørketrommel, full maskin - NY (2010/30/EF) : 1,93 kWt

Varighet på standard bomullsprogram med full maskin : 138 min

Energiforbruk elektrisk tørketrommel, halv maskin - NY

(2010/30/EF) : 1,08 kWt

Varighet på standard bomullsprogram med halv maskin : 92 min

Vektet årlig energiforbruk, elektrisk tørketrommel - NY (2010/30/EF) : 233,0 kWh/annum

Vektet programvarighet : 112 min

Gjennomsnittlig kondenseringseffektivitet full maskin (%) : 91 %

Gjennomsnittlig kondenseringseffektivitet halv maskin (%) : 91 %

Vektet kondenseringseffektivitet (%) : 91 %



4 242002 831480

Serie | 8, Varmepumpetørketrommel, 8 kg WTW87568SN

8 kg tørketrommel med selvrensende kondensator holder et lavt energiforbruk i hele apparatets levetid, og du slipper å rengjøre selv. Nå opptil 35 minutter raskere tørking.

Ytelse og forbruk

- Kapasitet: 8 kg
- Energiklasse: A++ (på en skala fra A+++ til D)
- Årlig energiforbruk 233 kWh, basert på 160 runder med tørking på standardprogram bomull skaptørt ved full og halv maskin

Programmer og spesialfunksjoner

- SelfCleaning Condenser™- Selvrensende kondensator
- AutoDry fuktkontroll
- Spesialprogrammer: UIIFinish, Mix, Håndklær, Dyner, Tidsprogram varmt, Tidsprogram kaldt, Allergi+, Sport, Dunprogram, SuperKort 40', Skjorter, Finvask/Silke
- AntiKrøll-fase, inntil 120 min ved programslett

Design og komfort

- Stort LED-display med visning av programforløp, 24 t utsatt starttid, spesialfunksjoner og resttid.
- TouchControl-knapper: Start/Pause, Skånsomt, Lydsignal, 24 t utsatt starttid
- AntiVibrasjon design: Økt stabilitet og mer stillestående drift
- SensitiveDry-concept: Stor trommel av rustfritt stål med elliptiske medbringere i soft-design

Teknikk

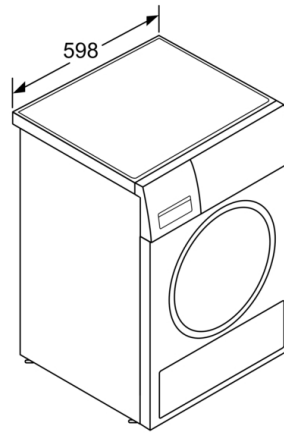
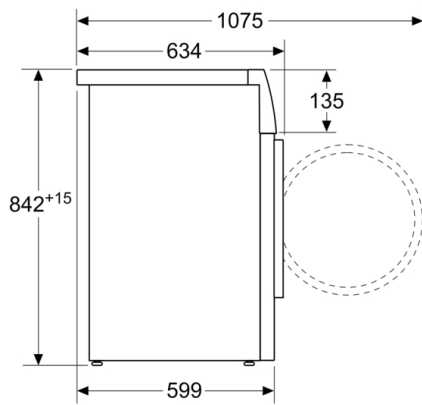
- ActiveAir teknologi: Energieffektiv varmpumpeteknologi
- Lydsignal ved programslett

Sikkerhet

- Elektronisk funksjonssperre

Serie | 8, Varmepumpetørketrommel, 8 kg
WTW87568SN

mål i mm



Mål i mm