

**Serie | 6, Varmepumpetørketrommel,  
8 kg  
WTW874B8SN**



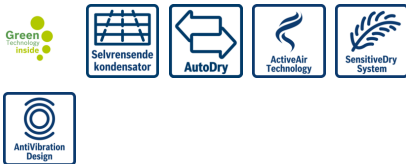
**A++**

**Tørketromler med selvrensende  
kondensator™ holder det lave  
energiforbruket A++ i hele produktets  
levetid. Og du slipper å rengjøre selv.**

- **SelfCleaning Condenser™:** Kondensatoren spyles automatisk gjennom ved hver tørking. Du slipper å rengjøre den manuelt, og maskinen beholder den høye energieffektiviteten under hele sin levetid.
- Nå enda raskere – tørker en full vask opptil 35 minutter raskere enn tidligere.
- **For deg med følsom hud eller allergi:** ECARF-kvalitetsstempel.
- **Energiklasse A++:** tørker meget effektivt
- **Lydnivå 65 dB:** tørker behagelig stillestående.

**Teknisk data**

Konstruksjonstype :	Frittstående
Avtakbar topplate :	Nei
Dørhengsel :	Høyre
Lengden på strømledningen (cm) :	145,0
Høyde på avtakbar topplate (mm) :	842
Mål i mm (HxBxD) (mm) :	842 x 598 x 599
Nettovekt (kg) :	53,604
Fluorholdige drivhusgasser :	Ja
Kjølemiddel :	R407C
Hermetisk forseglet enhet :	Ja
Mengden fluorinerte gasser (kg) :	0,290
Mengde uttrykt i CO <sub>2</sub> -ekvivalent (t) :	0,514
EAN-kode :	4242002905471
Tilkoblingseffekt (W) :	1000
Strøm (A) :	10
Spenning (V) :	220-240
Frekvens (Hz) :	50
Godkjennelse :	CE, VDE
Kapasitet bomull (kg) - NY (2010/30/EF) :	8,0
Standard bomullsprogram :	Cotton cupboard dry
Energieffektivitetsklasse - (2010/30/EF) :	A++
Energiforbruk elektrisk tørketrommel, full maskin - NY (2010/30/EF) :	1,93
Varighet på standard bomullsprogram med full maskin (min) :	138
Energiforbruk elektrisk tørketrommel, halv maskin - NY (2010/30/EF) (kWh) :	1,08
Varighet på standard bomullsprogram med halv maskin (min) :	92
Vektet årlig energiforbruk, elektrisk tørketrommel - NY (2010/30/EF) (kWh) :	235,0
Vektet programvarighet (min) :	112
Gjennomsnittlig kondenseringseffektivitet full maskin (%) :	91
Gjennomsnittlig kondenseringseffektivitet halv maskin (%) :	91
Vektet kondenseringseffektivitet (%) :	91



**Ekstra tilbehør**

- WMZ20500 : Forhøyningssokkel med skuffe  
 WMZ20600 : Ullkurv  
 WTZ11400 : Sammenbyggingssett med uttrekk  
 WTZ20410 : Sammenbyggingssett, vask og tørk



## Serie | 6, Varmepumpetørketrommel, 8 kg WTW874B8SN

**Tørketromler med selvrensende kondensator™ holder det lave energiforbruket A++ i hele produktets levetid. Og du slipper å rengjøre selv.**

---

### Ytelse og forbruk

- Kapasitet: 8 kg
- Energiklasse: A++ (på en skala fra A+++ till D)
- Årlig energiforbruk 235 kWh, basert på 160 runder med tørking på standardprogram bomull skaptørt ved full og halv maskin

### Programmer og spesialfunksjoner

- SelfCleaning Condenser™- Selvrensende kondensator
- AutoDry fuktkontroll
- Spesialprogrammer: UIIFinish, Mix, Håndklær, Tidsprogram varmt, Tidsprogram kaldt, Sport, Dunprogram, SuperKort 40', Skjorter
- AntiKrøll-fase, inntil 120 min ved programslett

### Design og komfort

- Stort LED-display med visning av programforløp, 24 t utsatt starttid, spesialfunksjoner og resttid.
- TouchControl-knapper: Start/Pause, Skånsomt, Lydsignal, Anti-krøll, Programvarighet, 24 t utsatt starttid
- SensitiveDry-concept: Stor trommel av rustfritt stål med elliptiske medbringere i soft-design
- AntiVibrasjon design: Økt stabilitet og mer stillegående drift
- LED belysning i trommel

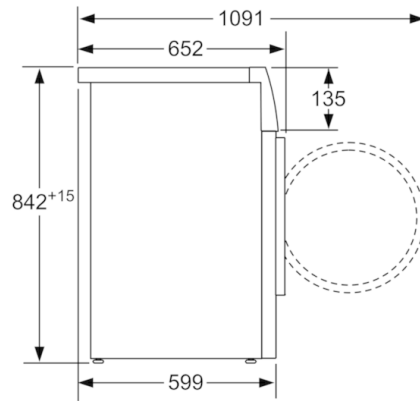
### Installasjon

- Avløpslange for kondensvann

**Serie | 6, Varmepumpetørketrommel, 8 kg**  
**WTW874B8SN**



Mål i mm



Mål i mm