

**Serie 6, Varmepumpetørketrommel,  
8 kg  
WTW85L48SN**



**A++**



**8 kg tørketrommel med SelfCleaning Condenser™ rengjør kondensatoren for deg, og holder det lave energiforbruket A++ hele apparatets levetid.**

- **SelfCleaning Condenser:** Hold kondensatoren fri for lo for å holde energieffektiviteten på A++ nivå.
- **AutoDry:** tørker tøyet ditt akkurat så tørt som du ønsker.
- **AntiVibration design:** veldig stabilt og meget stillegående på grunn av et spesielt vibrasjonsvern.
- **Stort LED display:** enkel betjening og ekstra funksjonalitet.
- **SensitiveDrying System:** For skånsom tørking, helt uten skrukker.

**Teknisk data**

Konstruksjonstype:	.....	Frittstående
Avtakbar topplate:	.....	Nei
Dørhengsel:	.....	Høyre
Lengden på strømledningen:	.....	145.0 cm
Mål (HxBxD):	.....	842 x 598 x 613 mm
Nettovekt:	.....	49.9 kg
Fluorholdige drivhusgasser:	.....	Nei
Kjølemiddel:	.....	R290
Hermetisk forseglet enhet:	.....	Ja
Mengde uttrykt i CO2-ekvivalent:	.....	0.000 t
EAN-kode:	.....	4242005135707
Tilkoblingsgrad:	.....	700 W
Sikring:	.....	10 A
Spenning:	.....	220-240 V
Frekvens:	.....	50 Hz
Kapasitet (kg):	.....	8.0 kg
Energiklasse:	.....	A++
Energiforbruk elektrisk tørketrommel, full maskin - NY (2010/30/EF):	.....	1.14 kWh
Varighet på standard bomullsprogram med full maskin:	.....	211 min
Energiforbruk elektrisk tørketrommel, halv maskin - NY (2010/30/EF):	.....	1.14 kWh
Varighet på standard bomullsprogram med halv maskin:	.....	135 min
Vektet årlig energiforbruk, elektrisk tørketrommel - NY (2010/30/EF):	.....	236.0 kWh/annum
Vektet programvarighet:	.....	168 min
Gjennomsnittlig kondenseringseffektivitet full maskin (%):	.....	84 %
Gjennomsnittlig kondenseringseffektivitet halv maskin (%):	.....	84 %
Vektet kondenseringseffektivitet (%):	.....	84 %

**Ekstra tilbehør**

WTZ11400	Sammenbyggingssett med uttrekk
WTZ20410	Sammenbyggingssett, vask og tørk
WTZPW20D	Plattform med skuff for tørketrommel



## Serie 6, Varmepumpetørketrommel, 8 kg WTW85L48SN

**8 kg tørketrommel med SelfCleaning  
Condenser™ rengjør kondensatoren for  
deg, og holder det lave energiforbruket  
A++ hele apparatets levetid.**

### Effekt/Forbruk

- Eneriklasse: A++
- Energi: 236 kWh
- Kapasitet: 1 - 8 kg
- Programtid: 211 min
- Lydnivå: 64 dB
- Kondensereffektivitetsklasse: B
- Effektivitet kondensering<sup>5</sup>: 84 %

### Programmer

- Spesialprogrammer: UllFinish, Mix, Håndklær, Tidsprogram varmt, Tidsprogram kaldt, Sport, Dunprogram, SuperKort 40', Skjorter

### Forbruk og ytelse

- AntiKrøll-fase, inntil 60 min ved programslutt
- TouchControl-knapper: Start/Pause, Skånsomt, Lydsignal, Anti-krøll, 24 t utsatt starttid

### Komfort og sikkerhet

- SelfCleaning Condenser™- Selvrensende kondensator
- AutoDry fuktkontroll
- Soft dial
- Stort LED-display med visning av programforløp, 24 t utsatt starttid, spesialfunksjoner og resttid.
- SensitiveDry-concept: Stor trommel av rustfritt stål med elliptiske medbringere i soft-design
- AntiVibrasjon design: Økt stabilitet og mer stillegående drift
- Elektronisk funksjonssperre
- Lydsignal ved programslutt
- Glassdør med hvit-svartgrå ramme
- Komfortlås
- Dørhengsling: Høyre

### Teknisk informasjon

- Mål (H x B x D): 84.2 x 59.8 x 61.3 cm
- kan skyves under ved 85 cm nisjehøyde
- Varmepumpeteknologi med det miljøvennlige kjølemiddel R290

<sup>1</sup> På en skala av energieffektivitetsklasser fra A+++ to D

<sup>2</sup> Energiforbruk kWh per år, basert på 160 tørkesykluser ved vanlig bomullsprogram ved full og delvis belastning, og forbruket ved modusene med lav effekt.

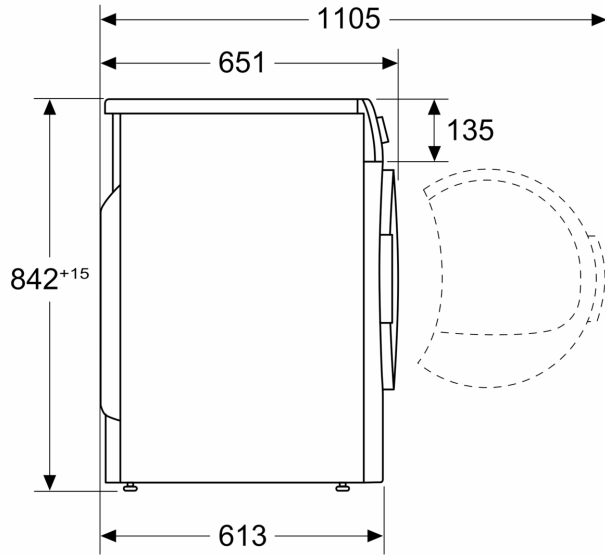
<sup>3</sup> Programtid av standard bomullsprogram ved full last

<sup>4</sup> På en kondensereffektivitetsskala fra A til G

<sup>5</sup> Vektet kondensereffektivitet for standard bomullsprogram ved full og delvis belastning

**Serie 6, Varmepumpetørketrommel,  
8 kg  
WTW85L48SN**

Mål i mm



Mål i mm

