

**Serie 6, Varmepumpetørketrommel,  
9 kg  
WTU876IHSN**



WMZ20600 Kurv for tørking av delikat ull  
 WTZ27400 Sammenbyggingssett med uttrekk  
 WTZ27410 Sammenbyggingssett  
 WTZPW20D Plattform med skuff for tørketrommel

**Tørketrommel med varmepumpe, Home  
Connect og selvrensende kondensator.  
Imponerende ytelse ved lavt strømforbruk.**

- **SelfCleaning Condenser:** Hold kondensatoren fri for lo for å holde energieffektiviteten på A++ nivå.
- **Auto Dry:** Akkurat så tørt som du vil ha det, helt automatisk.
- **Antivibrering:** Vibreringsdemping gjør maskinen ekstremt stabil og stille.
- **Direct Select Display:** Ekstra enkelt programvalg med skjerm og programhjul.
- **Home Connect:** Oppkoblede hvitevarer gir deg en enklere hverdag.

Konstruksjonstype: ..... Frittstående  
 Avtakbar topplate: ..... Nei  
 Dørhengsel: ..... Høyre  
 Lengden på strømledningen: ..... 145.0 cm  
 Mål (HxBxD): ..... 842x598x613 mm  
 Nettovekt: ..... 54.4 kg  
 Fluorholdige drivhusgasser: ..... Nei  
 Hermetisk forseglet enhet: ..... Ja  
 Mengde uttrykt i CO2-ekvivalent: ..... 0.000 t  
 EAN-kode: ..... 4242005265077  
 Tilkoblingsgrad: ..... 800 W  
 Sikring: ..... 10 A  
 Spenning: ..... 220-240 V  
 Frekvens: ..... 50 Hz  
 Kapasitet (kg): ..... 9.0 kg  
 Energiklasse: ..... A++  
 Energiforbruk elektrisk tørketrommel, full maskin - NY (2010/30/EF): ..... 1.16 kWh/annum  
 Vektet årlig energiforbruk, elektrisk tørketrommel - NY (2010/30/EF): ..... 243.0 kWh/annum  
 Vektet programvarighet: ..... 129 min  
 Gjennomsnittlig kondenseringseffektivitet full maskin (%): ..... 91 %  
 Gjennomsnittlig kondenseringseffektivitet halv maskin (%): ..... 91 %  
 Vektet kondenseringseffektivitet (%): ..... 91 %



## Serie 6, Varmepumpetørketrommel, 9 kg WTU876IHSN

### Tørketrommel med varmepumpe, Home Connect og selvrensende kondensator. Imponerende ytelse ved lavt strømforbruk.

<sup>4</sup> På en kondenseringseffektivitetsskala fra A til G

<sup>5</sup> Vektet kondenseringseffektivitet for standard bomullsprogram ved full og delvis belastning

#### Effekt/Forbruk

- Energiklasse: A++
- Energi: 243 kWh
- Kapasitet: 1 - 9 kg
- Programtid: 162 min
- Lydnivå: 64 dB
- Kondensereffektivitetsklasse: A
- Effektivitet kondensering<sup>5</sup>: 91 %

#### Programmer

- Spesialprogrammer: UllFinish, Mix, Håndklær, Dyner, Tidsprogram varmt, Tidsprogram kaldt, Allergi+, Sport, Dunprogram, SuperKort 40', Skjorter, Finvask/Silke

#### Forbruk og ytelse

- Home Connect: trådløs betjening og kontroll via mobil eller nettbrett
- AntiKrøll-fase, inntil 120 min ved programslutt
- TouchControl-knapper: Start/Pause, Skånsomt, Lydsignal, Tørrhetsgrad, 24 t utsatt starttid
- Buzzer ved programslutt

#### Komfort og sikkerhet

- Selvrensjørende kondensator
- LED belysning i trommelen
- AutoDry fuktkontroll
- Stort touch-LED display: Skånsomt, Lydsignal, utsatt starttid, Start/Pause, Tørrhetsgrad, Barnesikring 3 sek, Antikrøll 60 min, Antikrøll 120 min, myFavorite
- Programbryter med belysning, integrert på/av-modus.
- SensitiveDry-concept: Stor trommel av rustfritt stål med elliptiske medbringere i soft-design
- AntiVibrasjon design: Økt stabilitet og mer stillestående drift
- Elektronisk funksjonssperre
- Lydsignal ved programslutt
- Glassdør med hvit-svartgrå ramme
- Komfortlås
- Avløpsslange for kondensvann

#### Teknisk informasjon

- Mål (H x B x D): 84.2 x 59.8 x 61.3 cm
- Skrå ergonomisk betjeningspanel; maskinen kan skyves under en benk (85cm høyde)
- Varmepumpeteknologi med det miljøvennlige kjølemiddel R290

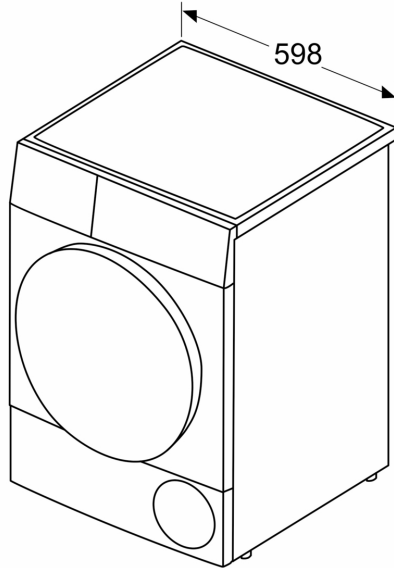
<sup>1</sup> På en skala av energieffektivitetsklasser fra A+++ to D

<sup>2</sup> Energiforbruk kWh per år, basert på 160 tørkesykluser ved vanlig bomullsprogram ved full og delvis belastning, og forbruket ved modusene med lav effekt.

<sup>3</sup> Programtid av standard bomullsprogram ved full last

**Serie 6, Varmepumpetørketrommel,  
9 kg  
WTU876IHSN**

Mål i mm



Mål i mm

