

**Serie 6, Varmepumpetørketrommel,
8 kg
WTR87TW0SN**



A+++



Ekstra tilbehør

WTZ27400	Sammenbyggingssett med uttrekk
WTZ27410	Sammenbyggingssett
WTZPW20D	Plattform med skuff for tørketrommel

Tørketrommelen med høy ytelse og lavt energiforbruk på A+++.

- **EasyClean:** lett tilgjengelige lofilter sørger for å holde den kombinerte vaskemaskinen og tørketrommelen din energieffektiv.
- **AutoDry:** tørker tøyet ditt akkurat så tørt som du ønsker.
- **AntiVibration design:** veldig stabil og meget stillegående på grunn av et spesielt vibrasjonsvern.
- **Stort LED display:** enkel betjening og ekstra funksjonalitet.
- **Nå enda raskere – tørker en full vask opptil 35 minutter raskere enn tidligere.**

Teknisk data

Konstruksjonstype:	Frittstående
Avtakbar toppplate:	Nei
Dørhengsel:	Høyre
Lengden på strømledningen:	145.0 cm
Mål (HxBxD):	842 x 598 x 613 mm
Nettvekt:	53.4 kg
Fluorholdige drivhusgasser:	Nei
Kjølemiddel:	R290
Hermetisk forseglett enhet:	Ja
Mengde uttrykt i CO2-ekvivalent:	0.000 t
EAN-kode:	4242005187959
Tilkoblingsgrad:	600 W
Sikring:	10 A
Spenning:	220-240 V
Frekvens:	50 Hz
Kapasitet (kg):	8.0 kg
Energiklasse:	A+++
Energiforbruk elektrisk tørketrommel, full maskin - NY (2010/30/EF) 40	kWh
Varighet på standard bomullsprogram med full maskin:	159 min
Energiforbruk elektrisk tørketrommel, halv maskin - NY	(2010/30/EF): 0.83 kWh
Varighet på standard bomullsprogram med halv maskin:	100 min
Vektet årlig energiforbruk, elektrisk tørketrommel - NY (2010/30/EF):	176.0 kWh/annum
Vektet programvarighet:	125 min
Gjennomsnittlig kondenseringseffektivitet full maskin (%):	90 %
Gjennomsnittlig kondenseringseffektivitet halv maskin (%):	91 %
Vektet kondenseringseffektivitet (%):	91 %



Serie 6, Varmepumpetørketrommel, 8 kg WTR87TW0SN

Tørketrommelen med høy ytelse og lavt energiforbruk på A+++.

⁴ På en kondenseringseffektivitetsskala fra A til G

⁵ Vektet kondenseringseffektivitet for standard bomullsprogram ved full og delvis belastning

Effekt/Forbruk

- Energiklasse: A+++
- Energi: 176 kWh
- Kapasitet: 1 - 8 kg
- Programtid: 159 min
- Lydnivå: 64 dB
- Kondensereffektivitetsklasse: A
- Effektivitet kondensering⁵: 91 %

Programmer

- Standardprogrammer: bomull, easy care
- Finvask/Silke, Mix, Skjorter, Sport, SuperKort 40', Tidsprogram kaldt, Tidsprogram varmt, Håndklær, UllFinish
- Spesialprogrammer: Skjorter, Finvask/Silke, Håndklær, Mix, SuperKort 40', Sport, UllFinish, Tidsprogram kaldt, Tidsprogram varmt

Forbruk og ytelse

- AntiKrøll-fase, inntil 60 min ved programslutt
- TouchControl-knapper: utsatt starttid, Anti-krøll, Programvarighet, Skånsomt, Lydsignal, Start / Reload / Pause, finjustering av tørkeresultat, 24 t utsatt starttid

Komfort og sikkerhet

- EasyClean filter
- EcoSilence Drive – børsteløs, ekstra stillegående motor med lang levetid
- AutoDry fuktkontroll
- Soft dial
- Stort LED-display med visning av programforløp, 24 t utsatt starttid, spesialfunksjoner og resttid.
- SensitiveDry-concept: Stor trommel av rustfritt stål med elliptiske medbringere i soft-design
- AntiVibrasjon design: Økt stabilitet og mer stillegående drift
- Elektronisk funksjonssperre
- Lydsignal ved programslutt
- Glassdør med hvit ramme
- Låsehake i metall
- Dørhengsling: Høyre

Teknisk informasjon

- kan skyves under ved 85 cm nisjehøyde
- Mål (H x B x D): 84.2 x 59.8 x 61.3 cm
- Dimensjoner (H x W): 84.2 cm x 59.8 cm
- Apparatdybde: 61.3 cm
- Varmepumpeteknologi med det miljøvennlige kjølemiddel R290

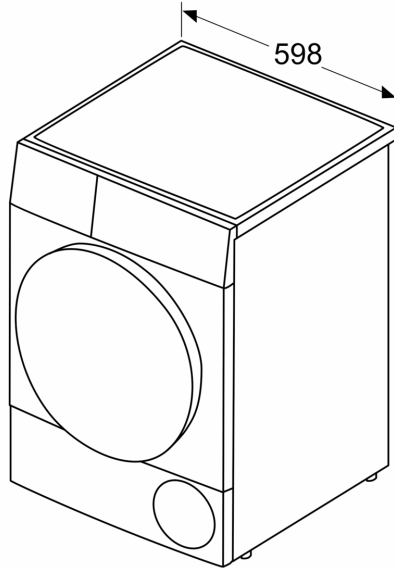
¹ På en skala av energieffektivitetsklasser fra A+++ to D

² Energiforbruk kWh per år, basert på 160 tørkesykluser ved vanlig bomullsprogram ved full og delvis belastning, og forbruket ved modusene med lav effekt.

³ Programtid av standard bomullsprogram ved full last

**Serie 6, Varmepumpetørketrommel,
8 kg
WTR87TW0SN**

Mål i mm



Mål i mm

