

**Serie | 4, Varmepumpetørketrommel,
7 kg
WTH852L7SN**



A++



Tørketrommel med energiklasse A++.

- **Energi**klasse: Energi klasse A++; meget energieffektivt
- **SensitiveDry-system**: tørker jevnt og skånsomt, takket være trommelens spesielle struktur og utforming.
- **Lydnivå 65 dB**: tørker behagelig stillegående.
- **For deg med følsom hud eller allergi**: ECARF-kvalitetsstempel.
- **EasyClean filter**: for enkel rengjøring av kondensfilteret.

Teknisk data

Konstruksjonstype :	Frittstående
Avtakbar topplate :	Nei
Dørhengsel :	Høyre
Lengden på strømledningen (cm) :	145,0
Høyde på avtakbar topplate (mm) :	842
Mål i mm (HxBxD) (mm) :	842 x 598 x 599
Nettovekt (kg) :	55,404
Fluorholdige drivhusgasser :	Ja
Kjølemiddel :	R134a
Hermetisk forseglet enhet :	Ja
Mengden fluorinerte gasser (kg) :	0,330
Mengde uttrykt i CO ₂ -ekvivalent (t) :	0,472
EAN-kode :	4242005050642
Tilkoblingseffekt (W) :	600
Strøm (A) :	10
Spenning (V) :	220-240
Frekvens (Hz) :	50
Godkjennelse :	CE, VDE
Kapasitet bomull (kg) - NY (2010/30/EF) :	7,0
Standard bomullsprogram :	Cotton cupboard dry
Energieffektivitetsklasse - (2010/30/EF) :	A++
Energiforbruk elektrisk tørketrommel, full maskin - NY (2010/30/EF) :	1,70
Varighet på standard bomullsprogram med full maskin (min) :	181
Energiforbruk elektrisk tørketrommel, halv maskin - NY (2010/30/EF) (kWh) :	1,00
Varighet på standard bomullsprogram med halv maskin (min) :	110
Vektet årlig energiforbruk, elektrisk tørketrommel - NY (2010/30/EF) (kWh) :	212,0
Vektet programvarighet (min) :	140
Gjennomsnittlig kondenseringseffektivitet full maskin (%) :	86
Gjennomsnittlig kondenseringseffektivitet halv maskin (%) :	88
Vektet kondenseringseffektivitet (%) :	87

Ekstra tilbehør

WMZ20600 : Ullkurv

WTZ1110 : Kondensvannslange

WTZ11400 : Sammenbyggingssett med uttrekk

WTZ20410 : Sammenbyggingssett, vask og tørk



4 242005 050642

Serie | 4, Varmepumpetørketrommel, 7 kg WTH852L7SN

Tørketrommel med energiklasse A++.

Ytelse og forbruk

- Kapasitet: 7 kg
- Energiforbruk: A++ (på en skala fra A+++ till D)
- Årlig energiforbruk 212 kWh, basert på 160 runder med tørking på standardprogram bomull skaptørt ved full og halv maskin

Programmer og spesialfunksjoner

- EasyClean kondensfilter
- AutoDry fuktkontroll
- Spesialprogrammer: UllFinish, Mix, Håndklær, Tidsprogram varmt, Tidsprogram kaldt, Sport, SuperKort 40', Skjorter, Finvask/Silke
- AntiKrøll-fase, inntil 120 min ved programslett

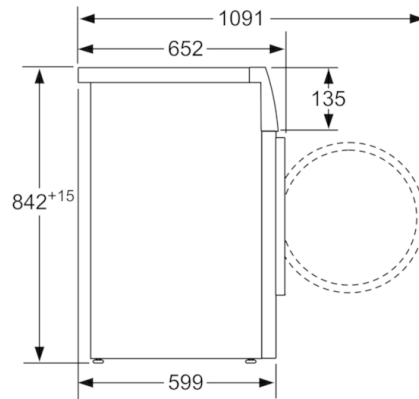
Design og komfort

- LED-display
- TouchControl-knapper: Start/Pause, Skånsomt, Anti-krøll, Programvarighet, 24 t utsatt starttid
- SensitiveDry-concept: Stor galvanisert trommel med elliptiske medbringere i soft-design
- AntiVibrasjon design: Økt stabilitet og mer stillegående drift

Serie | 4, Varmepumpetørketrommel, 7 kg
WTH852L7SN



Mål i mm



Mål i mm