

**Serie | 4, Varmepumpetørketrommel,
8 kg
WTH852B8SN**



A++



Tørketrommel med energiklasse A++.

- **Energi**klasse: Energi klasse A++; meget energieffektivt
- **SensitiveDry-system**: tørker jevnt og skånsomt, takket være trommelens spesielle struktur og utforming.
- **Lydnivå 65 dB**: tørker behagelig stillegående.
- **For deg med følsom hud eller allergi**: ECARF-kvalitetsstempel.
- **EasyClean filter**: for enkel rengjøring av kondensfilteret.

Teknisk data

Konstruksjonstype :	Frittstående
Avtakbar topplate :	Nei
Dørhengsel :	Høyre
Lengden på strømledningen (cm) :	145,0
Høyde på avtakbar topplate (mm) :	842
Mål i mm (HxBxD) (mm) :	842 x 598 x 599
Nettovekt (kg) :	49,904
Fluorholdige drivhusgasser :	Ja
Kjølemiddel :	R134a
Hermetisk forseglet enhet :	Ja
Mengden fluorinerte gasser (kg) :	0,330
Mengde uttrykt i CO ₂ -ekvivalent (t) :	0,472
EAN-kode :	4242005053230
Tilkoblingseffekt (W) :	600
Strøm (A) :	10
Spenning (V) :	220-240
Frekvens (Hz) :	50
Godkjennelse :	CE, VDE
Kapasitet bomull (kg) - NY (2010/30/EF) :	8,0
Standard bomullsprogram :	Cotton cupboard dry
Energieffektivitetsklasse - (2010/30/EF) :	A++
Energiforbruk elektrisk tørketrommel, full maskin - NY (2010/30/EF) :	1,90
Varighet på standard bomullsprogram med full maskin (min) :	203
Energiforbruk elektrisk tørketrommel, halv maskin - NY (2010/30/EF) (kWh) :	1,12
Varighet på standard bomullsprogram med halv maskin (min) :	122
Vektet årlig energiforbruk, elektrisk tørketrommel - NY (2010/30/EF) (kWh) :	236,0
Vektet programvarighet (min) :	157
Gjennomsnittlig kondenseringseffektivitet full maskin (%) :	87
Gjennomsnittlig kondenseringseffektivitet halv maskin (%) :	88
Vektet kondenseringseffektivitet (%) :	88

Ekstra tilbehør

- WMZ20600 : Ullkurv
 WTZ1110 : Kondensvannslange
 WTZ11400 : Sammenbyggingssett med uttrekk
 WTZ20410 : Sammenbyggingssett, vask og tørk



4 242005 053230

Serie | 4, Varmepumpetørketrommel, 8 kg WTH852B8SN

Tørketrommel med energiklasse A++.

Ytelse og forbruk

- Kapasitet: 8 kg
- Energiforbruk: A++ (på en skala fra A+++ till D)
- Årlig energiforbruk 236 kWh, basert på 160 runder med tørking på standardprogram bomull skaptørt ved full og halv maskin

Programmer og spesialfunksjoner

- AutoDry fuktkontroll
- Spesialprogrammer: UIIFinish, Mix, Håndklær, Tidsprogram varmt, Tidsprogram kaldt, Sport, SuperKort 40', Skjorter, Finvask/Silke
- AntiKrøll-fase, inntil 120 min ved programslett

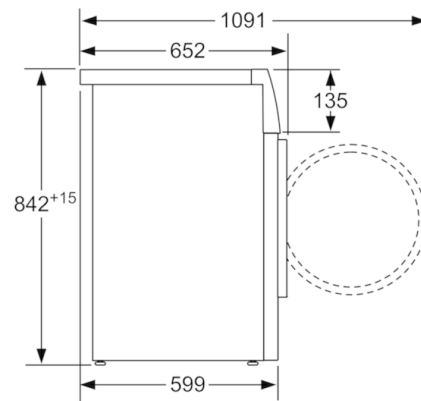
Design og komfort

- EasyClean kondensfilter
- LED-display
- TouchControl-knapper: Start/Pause, Skånsomt, Anti-krøll, Programvarighet, 24 t utsatt starttid
- SensitiveDry-concept: Stor trommel av rustfritt stål med elliptiske medbringere i soft-design
- AntiVibrasjon design: Økt stabilitet og mer stillegående drift

**Serie | 4, Varmepumpetørketrommel, 8 kg
WTH852B8SN**



Mål i mm



Mål i mm